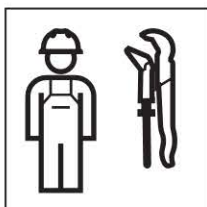




Installation Manual

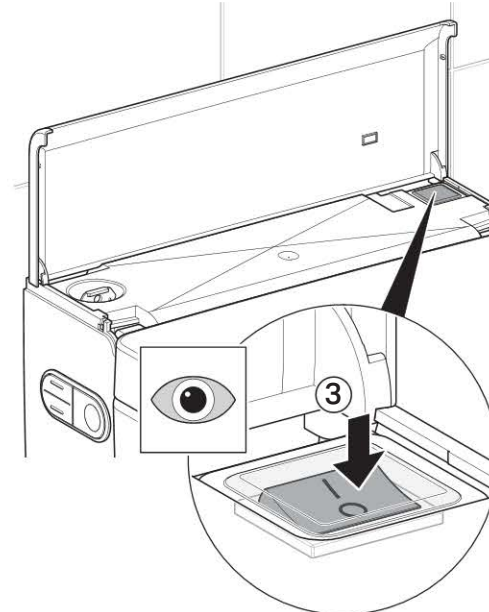
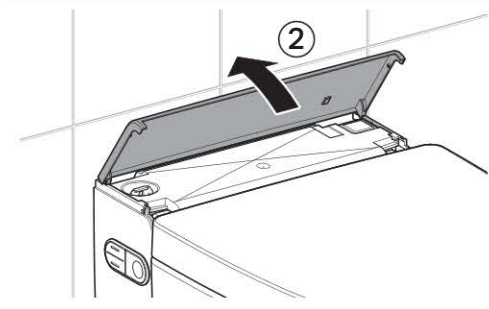
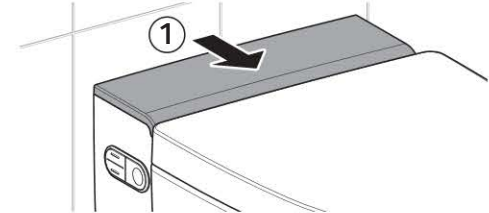
Montageanleitung
Instructions de montage
Istruzioni per il montaggio



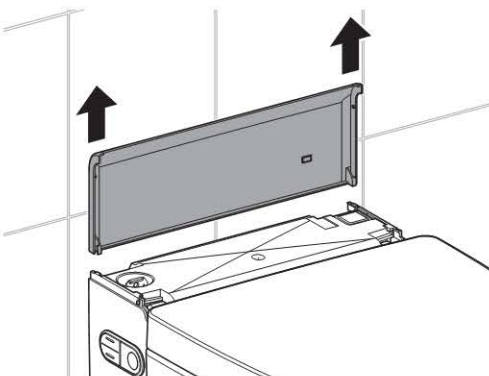


1

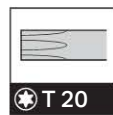
1



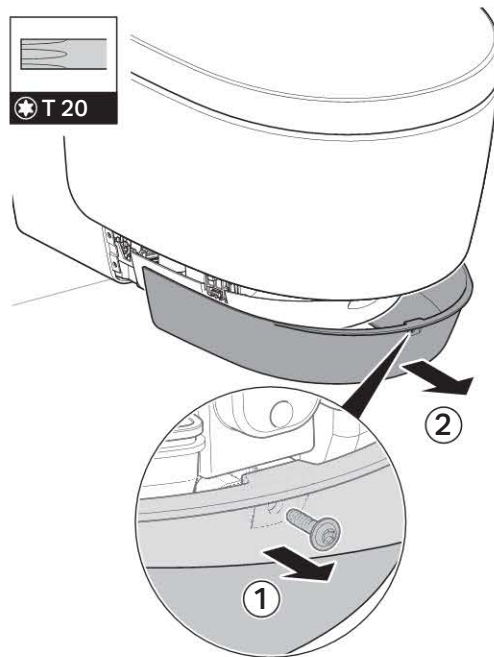
2



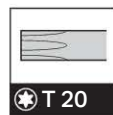
3



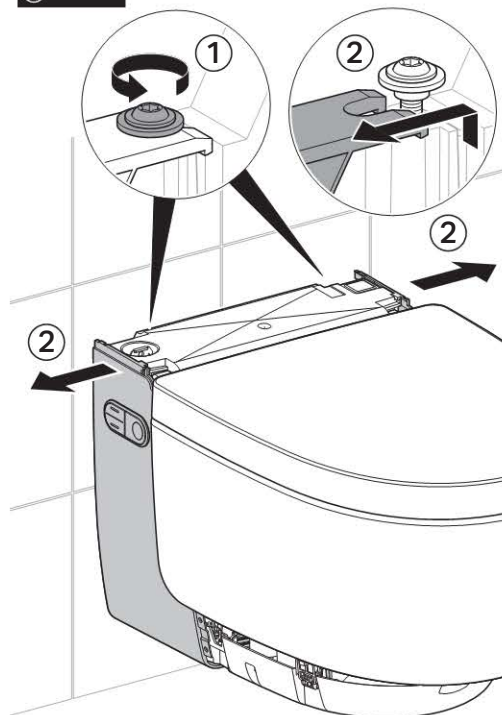
T 20



4

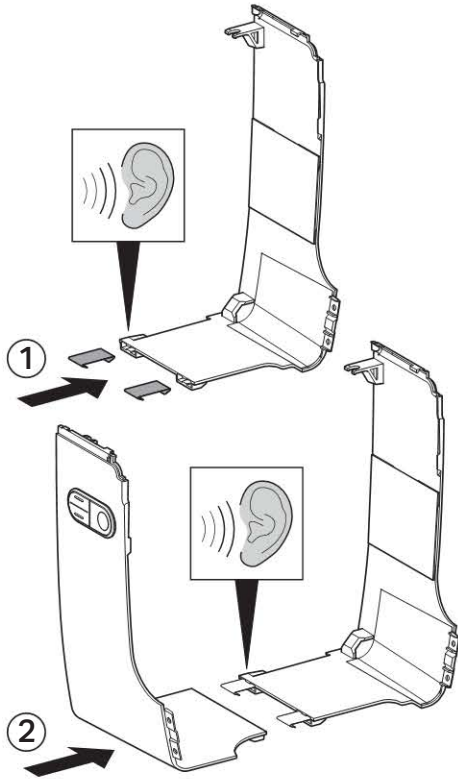


T 20

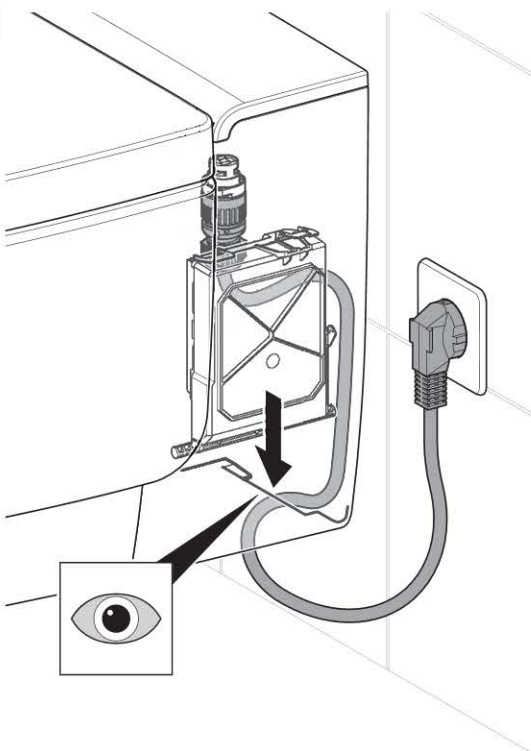


2

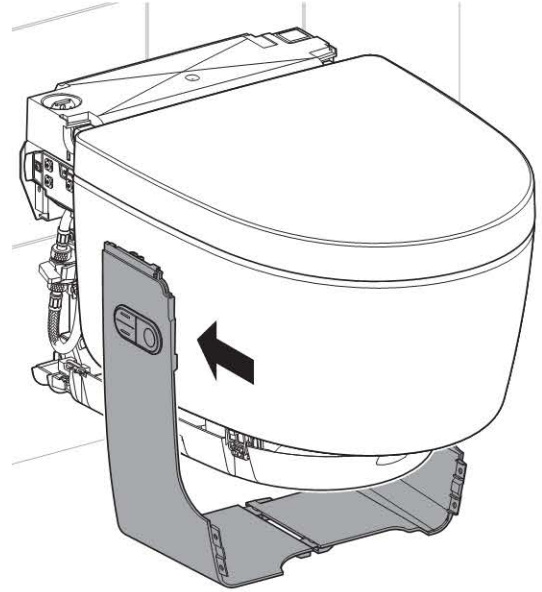
1



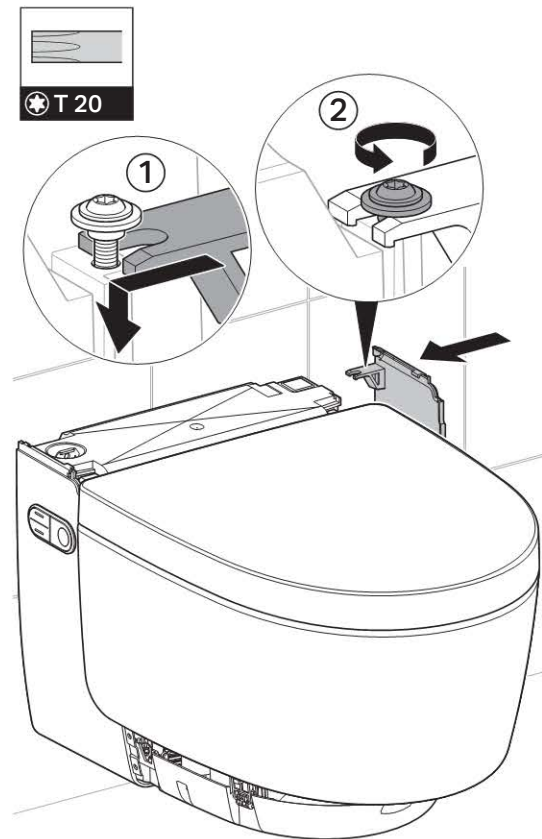
i



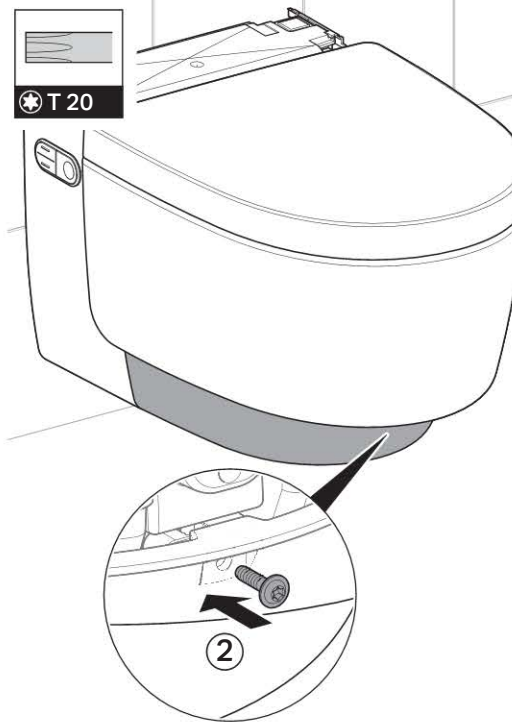
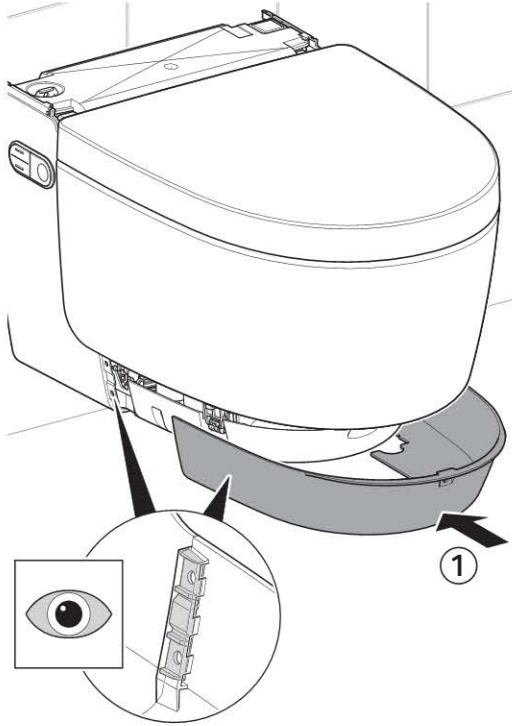
2



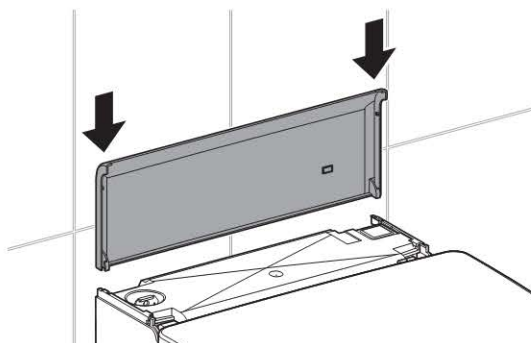
3



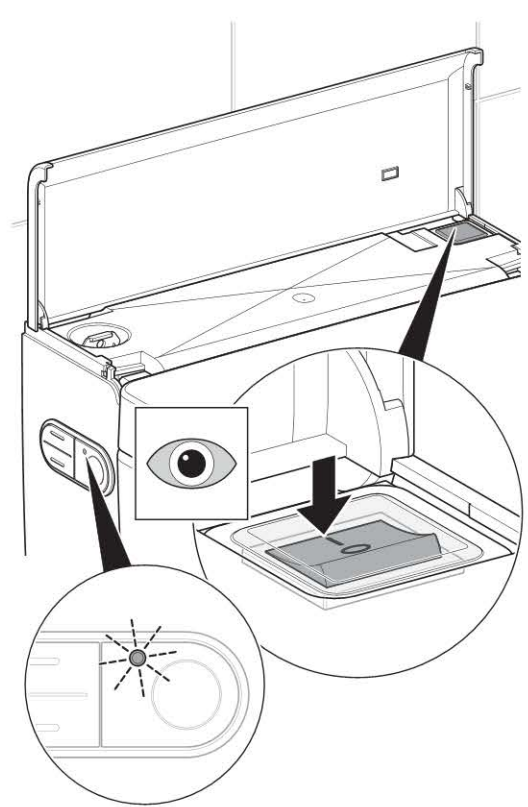
4



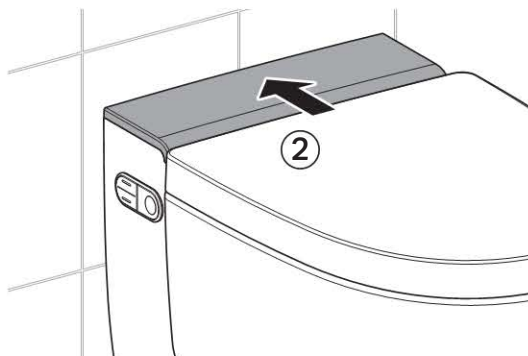
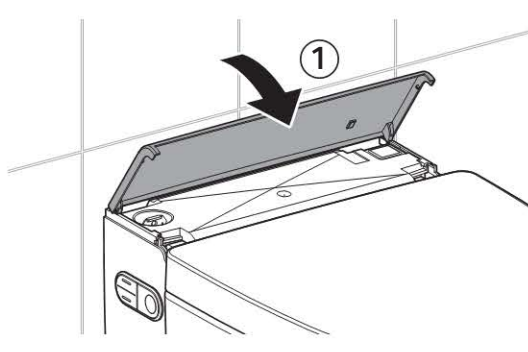
5



6



7



Geberit International AG, Schachenstrasse 77, CH-8645 Jona

T +41 55 221 63 00

F +41 55 221 63 16

documentation@geberit.com

→ www.geberit.com