

**Wandanschlussbogen - Platin gebürstet**

MEM

28 450 980



- Brauseabgang 3/8"
- Rosette 60 x 60 mm
- Anschluss 1/2"

Eigensicher gegen Rückfließen.

Passt zu MEM, CL.1, IMO, CYO

Passt zu: MEM, CL.1, IMO, CYO

	Platin gebürstet	28 450 980-06
	Chrom	28 450 980-00
	Platin	28 450 980-08
	Messing (23kt Gold)	28 450 980-09
	Dark Chrome	28 450 980-19
	Light Gold gebürstet	28 450 980-27
	Messing gebürstet (23kt Gold)	28 450 980-28
	Schwarz matt	28 450 980-33
	Champagne gebürstet (22kt Gold)	28 450 980-46
	Champagne (22kt Gold)	28 450 980-47
	Chrom gebürstet	28 450 980-93
	Dark Platinum gebürstet	28 450 980-99

**Empfohlenes Zubehör**



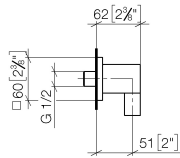
**UP-Wandwinkel -**

35 085 970 90

- Max. Einbautiefe 163 mm
- Min. Einbautiefe 90 mm

28 450 980

mm [inches]



Durchflussdiagramm



Codes & Standards

ASME A112.18.1

cUPC

EN 1717

Scottish Water  
Byelaws

UK Water Supply  
Regulations



## Wandanschlussbogen - Platin gebürstet

---

MEM

28 450 980

### Zertifikate

---

IAPMO\_4976

WRAS\_1807

WRAS\_2310

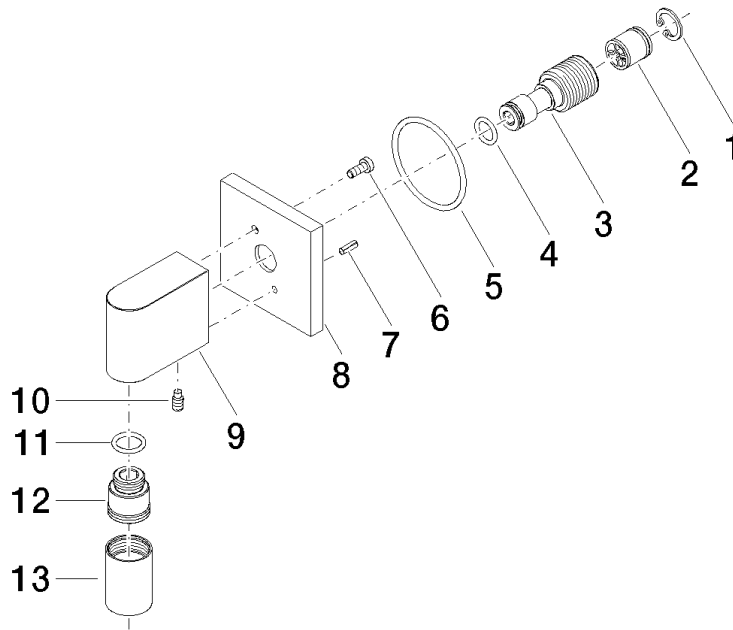
Belgaqua\_22\_280\_2

28 450 980

**Produktversion bis 7/6/2018**

Produktversion von 7/6/2018 bis 3/2/2021

**Produktversion ab 3/2/2021**





## Wandanschlussbogen - Platin gebürstet

MEM

28 450 980

### Ersatzteilstückliste

#### Produktversion bis 7/6/2018

Produktversion von 7/6/2018 bis 3/2/2021

#### Produktversion ab 3/2/2021

Nr.	Artikelnummer	Benennung	Verbaumenge	Lieferzeit
	09 16 01 014 90	Ring Sicherungsring Ø 15 x 1 mm -	13	2