

DE Gebrauchsanleitung

NL Gebruiksaanwijzing

EN Instruction for use

CS Návod k použití

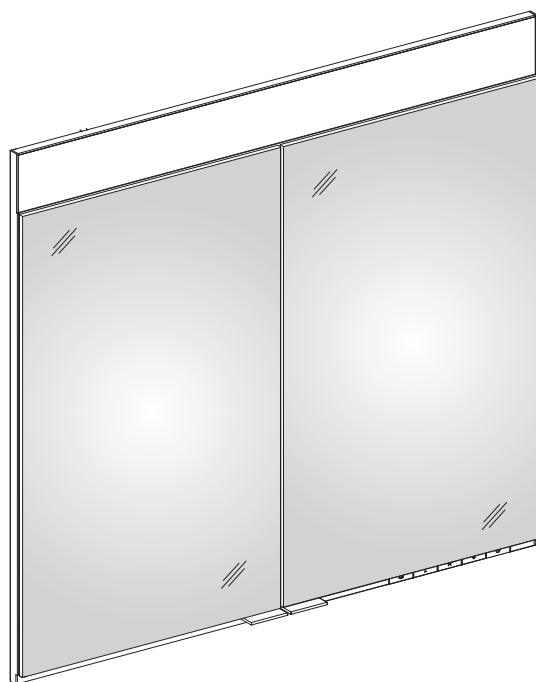
ES Manual de instrucciones de uso

PL Instrukcja użycia

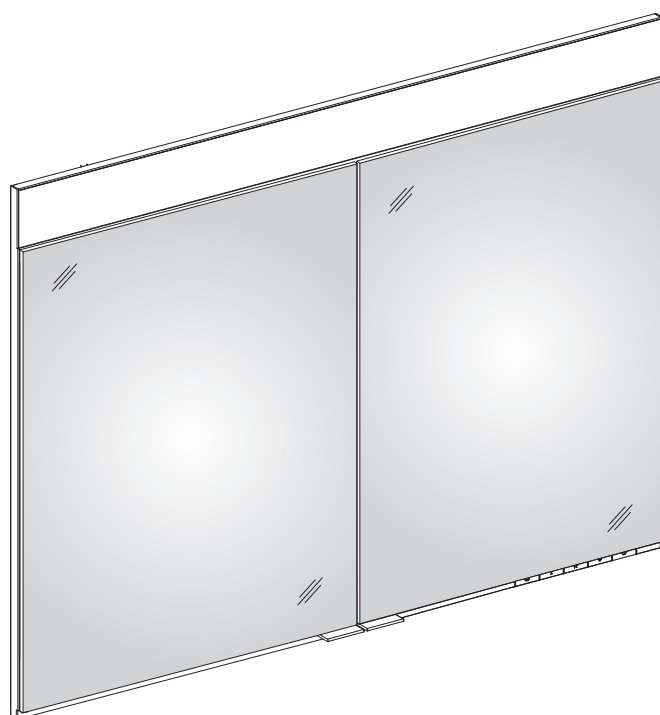
FR Instructions de utilisation

RU Инструкция по применению

IT Istruzioni per l'uso



21541 1713XX



21542 1713XX

DE Einbaumaße

FR Dimensions de montage

CS Montážní rozměry

EN Mounting dimensions

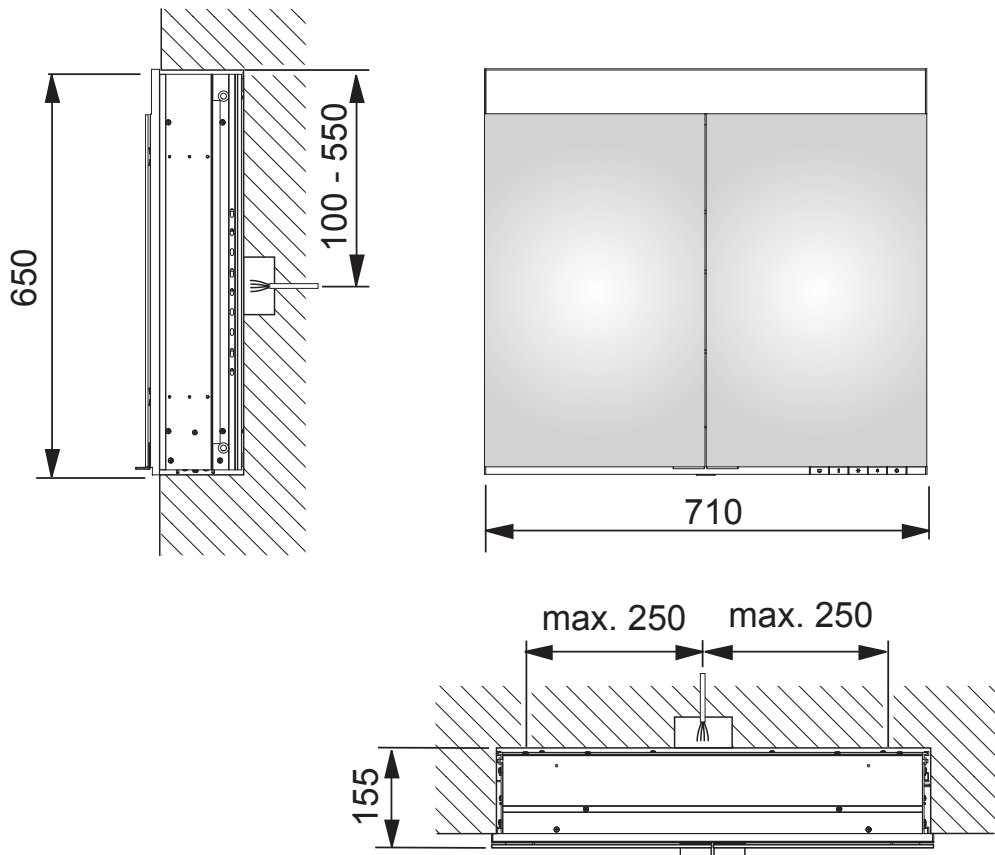
IT Dimensioni di montaggio

PL Wymiary montażowe

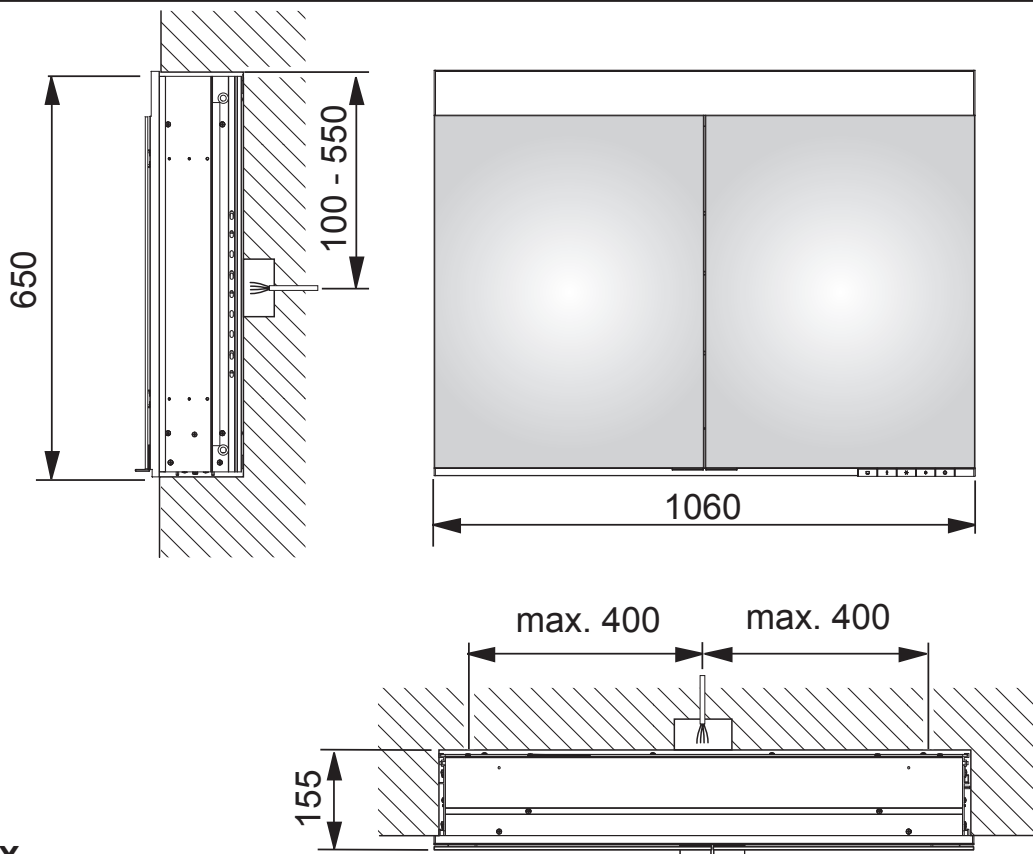
ES Dimensiones de montaje

NL Montageafmetingen


RU Установочные размеры



21541 1713XX




21542 1713XX

 Diese Anleitung ist für den Installateur zur Montage sowie für den Nutzer zur Bedienung und Wartung des Produktes. Bitte nach der Installation an den Nutzer zur Verwahrung weitergeben.

Symbole und Bedeutung

-  **Achtung!** Warnung vor Personen- oder Sachschaden.
-  **Achtung!** Warnung vor Stromschlag.
-  **Achtung!** Warnung vor Wasserschaden.
-  Hinweis, Tipp oder Verweis
-  Korrekte Montage/Funktionsprüfung
-  Falsche Montage
-  Montagedetail beachten
-  Optional/Zubehör
-  Schalter Ein/Aus
-  Lichtfarbe Tageslichtweiß
-  Lichtfarbe Warmweiß
-  Lichtregler (Dimmer)
-  Heizung


Sicherheitsinformationen


-  – Die Elektroinstallation muss von einem Elektro-Fachinstallateur gemäß IEC 60364-7-701/VDE 0100 Teil 701 vorgenommen werden! Nationale sowie örtliche Vorschriften müssen berücksichtigt werden!
- Bei Beschädigung des Gerätes oder des Spannungsversorgungskabels das Gerät nicht in Betrieb nehmen, sondern vom Hersteller, dessen Kundendienst oder einer gleichermaßen qualifizierten Person ersetzen lassen.
- Es muss sichergestellt sein, dass die Wand das Gewicht des Spiegelschranks tragen kann.

Verwendungszweck

Spiegelschrank mit dimmbarer Beleuchtung und Spiegelheizung für den Einsatz in Feuchträumen wie Badezimmer und WC.

 Produkt ausschließlich zur Montage in Innenräumen geeignet!

 **Achtung!** Installation nur in frostfreien Räumen.

 **Konformitätserklärung!** Dieses Produkt erfüllt die Anforderungen der geltenden EU-Richtlinien. Die Konformitätserklärung für dieses Produkt kann unter der folgenden Adresse angefordert werden:
KEUCO GmbH & Co. KG, Oesestraße 36,
D-58675 Hemer.

Technische Daten

- Spannungsversorgung: 230 V AC / 50 Hz
- Max. Leistungsaufnahme:

Prod.-Nr.:	Breite	Gewicht	Licht	Heizung
21541 1713XX:	710 mm	23 kg	26 W	56 W
21542 1713XX:	1060 mm	34 kg	39 W	56 W
- Schutzart: IP20
- Umgebungsbedingungen:

Temperatur	5° – 40° C
------------	------------
- Lichtfarbe 2700 – 6500 Kelvin

Einbaumaße, siehe Seite 2.






Lieferumfang, siehe Bild 1 auf Seite 12.

Schaltplan, siehe Bild 2 auf Seite 12.


Installation, siehe ab Bild 3 auf Seite 13.


Bedienung




Tastfeld	Funktion
	<p>Licht Ein/Aus (Nur bei Betrieb mit Betriebsart 1)</p> <ul style="list-style-type: none"> • Tastenfeld antippen schaltet das Licht ein, die weiße Leuchtdiode erlischt. • Erneutes Antippen schaltet das Licht aus, die weiße Leuchtdiode leuchtet.
	<p>Licht dimmen</p> <ul style="list-style-type: none"> • Tastenfeld bei eingeschaltetem Licht drücken und halten. • Tastenfeld bei Erreichen der gewünschten Helligkeit loslassen. • Tastenfeld antippen, Licht wechselt zwischen Minimal- und Maximalwert. <p>Die Einstellung wird gespeichert und beim nächsten Einschalten wieder eingestellt (nur bei Anschlussart 1).</p>
	<p>Lichtfarbe Tageslichtweiß einstellen</p> <ul style="list-style-type: none"> • Tastenfeld antippen. <p>Lichtfarbe anpassen</p> <ul style="list-style-type: none"> • Tastenfeld Tageslichtweiß drücken und halten. • Tastenfeld bei Erreichen der gewünschten Lichtfarbe loslassen. <p>Die Einstellung wird gespeichert und beim nächsten Einschalten wieder eingestellt (nur bei Anschlussart 1).</p>
	<p>Lichtfarbe Warmweiß einstellen</p> <ul style="list-style-type: none"> • Tastenfeld antippen. <p>Lichtfarbe anpassen</p> <ul style="list-style-type: none"> • Tastenfeld Warmweiß drücken und halten. • Tastenfeld bei Erreichen der gewünschten Lichtfarbe loslassen. <p>Die Einstellung wird gespeichert und beim nächsten Einschalten wieder eingestellt (nur bei Anschlussart 1).</p>
	<p>Heizung Ein/Aus</p> <ul style="list-style-type: none"> • Tastenfeld antippen, die rote Leuchtdiode leuchtet. • Erneutes Antippen schaltet die Heizung aus, die rote Leuchtdiode erlischt. <p>Die Heizung schaltet nach 20 Minuten automatisch ab.</p>

Ersatzteile mit Bestellnummern, siehe Seite 17 und 18.

 Das Leuchtmittel darf nur vom Hersteller, dessen Kundendienst oder einer gleichermaßen qualifizierten Person ersetzt werden.

 Hinweise zur Gewährleistung und Pflege sind dem beiliegendem **Pflege- und Garantiepass** zu entnehmen.

 **Entsorgungshinweis!** Geräte mit dieser Kennzeichnung dürfen **nicht** über den Hausmüll entsorgt werden, sondern müssen bei einer dafür vorgesehenen Sammelstelle abgegeben werden!



These instructions are for both the installer for installation and for the user for operation and looking after the product. After installation, please hand them over to the user to keep.

Symbols and explanations



Attention! Warning against bodily injury or damage to property.



Attention! Warning against electric shock.



Attention! Warning against water damage.



Note, tip or reference



Correct installation/test of functionality



Incorrect installation



Observe installation details



Optional/accessories



Switch on/off



Luminous colour daylight white



Luminous colour warm white



Light regulator (dimmer)



Heater

Safety information



- The electrical installation must be performed by a professional installer pursuant to IEC 60364-7-701/VDE 0100 part 701 must be observed! National and local regulations must be observed!
- KEUCO strongly recommends that all its bathroom cabinets containing a 230 V supply should be protected by an RCD switch with a 30 mA protected circuit. Our shaver supply unit complies with BS/EN 61558.
- Do not use the product if it or the power cable is damaged. Have the manufacturer, customer service or a similarly qualified person replace it instead.
- It must be ensured that the wall can bear the weight of the mirror cabinet.

Intended use

Mirror cabinet with dimmable light and mirror heater for use in damp locations, such as the bathroom or WC.



Product is only suitable for installation indoors!



Attention! Only install in frost-free places.



Declaration of conformity! This product satisfies the requirements of applicable EU directives. The declaration of conformity for this product can be obtained at the following address:
KEUCO GmbH & Co. KG, Oesestraße 36,
D-58675 Hemer.

Technical specifications

- Supply voltage: 230 V AC / 50 Hz
- Max. power consumption:
Prod. No.: Width Weight Light Heater
21541 1713XX: 710 mm 23 kg 26 W 56 W
21542 1713XX: 1060 mm 34 kg 39 W 56 W
- Protection category: IP20
- Ambient conditions:
Temperature 5° – 40° C
- Luminous colour 2700 – 6500 Kelvin

Installation dimensions, refer to page 2

Included items, refer to picture 1 on page 12.

Connection diagram, refer to picture 2 on page 12.

Installation, refer to page 13 starting at picture 3.

Operation



Key	Function
	<p>Light on/off</p> <ul style="list-style-type: none"> • Tap the key to turn on the light, the white LED goes off. • Tapping again causes the light to go off, the white LED illuminates.
	<p>Dim the light</p> <ul style="list-style-type: none"> • With the light on press and hold the key. • When the desired brightness is reached, stop pressing the key. • Tap the key, the light toggles between minimum and maximum level. <p>The setting is saved and used the next time it is switched on (only with operating mode 1).</p>
	<p>Set luminous colour to daylight white</p> <ul style="list-style-type: none"> • Tap key. <p>Adjust luminous colour</p> <ul style="list-style-type: none"> • Press and hold daylight white key. • When the desired luminous colour is reached, stop pressing the key. <p>The setting is saved and used the next time it is switched on (only with operating mode 1).</p>
	<p>Set luminous colour to warm white</p> <ul style="list-style-type: none"> • Tap key. <p>Adjust luminous colour</p> <ul style="list-style-type: none"> • Press and hold warm white key. • When the desired luminous colour is reached, stop pressing the key. <p>The setting is saved and used the next time it is switched on (only with operating mode 1).</p>
	<p>Heater on/off</p> <ul style="list-style-type: none"> • Tap the key, the red LED illuminates. • Tapping again causes the heater to go off, the red LED goes off. <p>After 20 minutes, the heater goes off automatically.</p>

For spare parts with order numbers, refer to pages 17 and 18.




Bulbs may only be replaced by the manufacturer, its customer service or a similarly qualified person.




For warranty and care information please refer to the attached **warranty and care instructions**.



Disposal information! Products with this mark may **not** be disposed of in regular household waste, but must be brought to a collection point intended for this purpose instead!


 Estas instrucciones están destinadas al instalador para el montaje, así como al usuario para el manejo y mantenimiento del producto. Por favor, después de la instalación, entregar las instrucciones al usuario para que las conserve.

Símbolos y significado

 **¡Atención!** Advertencia de daños personales o materiales.


 **¡Atención!** Advertencia de descarga eléctrica.

 **¡Atención!** Advertencia de daños por agua.

 Indicación, consejo o referencia


 Montaje correcto/Prueba de funcionamiento


 Montaje erróneo


 Observar los detalles de montaje

 Opcional/Accesorio

 Interruptor On/Off


 Color de luz, luz diurna blanca

 Color de luz, blanco cálido

 Regulador de luz (atenuador)

 Calefacción

Informaciones de seguridad


-  – ¡La instalación eléctrica debe ser llevada a cabo por un instalador técnico electricista conforme a IEC 60364-7-701/ VDE 0100 Parte 701! ¡Se tienen que considerar las normas nacionales y locales!
- En caso de deterioro del aparato o del cable de alimentación de tensión, no poner en servicio el equipo, sino que debe ser sustituido por el fabricante, su servicio técnico o una persona cualificada del mismo modo.
- Tiene que estar asegurado, que la pared puede soportar el peso del armario con espejos.

Finalidad de uso

Armario con espejos con iluminación atenuable y calefacción de espejo para la aplicación en espacios húmedos tales como baños y WC.

 ¡Producto exclusivamente para el montaje en interiores!

 **¡Atención!** Instalación exclusivamente en espacios sin hielo.

 **¡Declaración de conformidad!** Este producto cumple los requisitos de las Directivas UE vigentes. La declaración de conformidad para este producto se puede solicitar en la siguiente dirección:
KEUCO GmbH & Co. KG, Oesestraße 36,
D-58675 Hemer.

Datos técnicos

- Alimentación de tensión: 230 V CA / 50 Hz
- Máx. Absorción de potencia:
Nº prod.: Anchura Peso Luz Calefacción
21541 1713XX: 710 mm 23 kg 26 W 56 W
21542 1713XX: 1060 mm 34 kg 39 W 56 W
- Tipo de protección: IP20
- Condiciones del entorno:
Temperatura 5° – 40° C
- Color de luz 2700 - 6500 Kelvin

Medidas de montaje, véase página 2



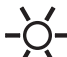


Ámbito de suministro, véase imagen 1 en la página 12.

Esquema de conexión, véase imagen 2 en la página 12.


Instalación, véase imagen 3 en la página 13.

Manejo


					
---	--	---	---	---	---

Teclado	Función
	<p>Luz On/Off</p> <ul style="list-style-type: none"> • La pulsación del teclado conecta la luz, el diodo luminoso blanco se apaga. • Una nueva pulsación del teclado desconecta la luz, el diodo luminoso blanco se ilumina.
	<p>Atenuar la luz</p> <ul style="list-style-type: none"> • Pulsar el teclado y mantenerlo pulsado con la luz conectada. • Soltar el teclado al alcanzar la luminosidad deseada. • Pulsar el teclado, la luz cambia entre el valor mínimo y el máximo. <p>El ajuste se memoriza y se ajusta de nuevo con la siguiente conexión (sólo en el tipo de conexión 1).</p>
	<p>Ajustar el color de luz diurna blanca</p> <ul style="list-style-type: none"> • Pulsar el teclado. <p>Adaptar el color de luz</p> <ul style="list-style-type: none"> • Pulsar y mantener pulsado el teclado de luz diurna blanca. • Soltar el teclado al alcanzar el color de luz deseado. <p>El ajuste se memoriza y se ajusta de nuevo con la siguiente conexión (sólo en el tipo de conexión 1).</p>
	<p>Ajustar el color de luz blanca cálida</p> <ul style="list-style-type: none"> • Pulsar el teclado. <p>Adaptar el color de luz</p> <ul style="list-style-type: none"> • Pulsar y mantener pulsado el teclado de luz blanca cálida. • Soltar el teclado al alcanzar el color de luz deseado. <p>El ajuste se memoriza y se ajusta de nuevo con la siguiente conexión (sólo en el tipo de conexión 1).</p>
	<p>Calefacción On/Off</p> <ul style="list-style-type: none"> • Pulsar el teclado, el diodo luminoso rojo se ilumina. • Una nueva pulsación desconecta la calefacción, el diodo luminoso rojo se apaga. <p>La calefacción se desconecta automáticamente después de 20 minutos.</p>

Piezas de recambio con números de pedido, véase página 17 y 18.

 El medio luminoso debe ser sustituido exclusivamente por el fabricante, su servicio técnico o una persona cualificada del mismo modo.

 En el pasaporte de cuidado y garantía adjunto encontrará indicaciones sobre **la garantía y el cuidado.**

 **¡Indicación de eliminación!** ¡Los aparatos con esta identificación **no deben** eliminarse junto con la basura doméstica, sino que tienen que entregarse en un punto de recogida previsto para tal efecto!



Ces instructions sont destinées à l'installateur, pour effectuer le montage, et pour l'utilisateur, pour utiliser le produit et procéder à sa maintenance. Après l'installation, veuillez remettre ces instructions à l'utilisateur pour qu'il les conserve.

Symboles et leur signification



Attention ! Mise en garde contre les dégâts de personnes et les dégâts matériels.



Attention ! Mise en garde contre les chocs électriques.



Attention ! Mise en garde contre les endommagements par l'eau.



Remarque, conseil ou renvoi



Montage correct/contrôle fonctionnel



Montage incorrect



Respecter le détail de montage



Option/accessoires



Interrupteur marche/arrêt



Couleur de la lumière Blanc lumière du jour



Couleur de la lumière Blanc chaud



Régulateur d'éclairage (variateur)



Chauffage

Informations en matière de sécurité



- L'installation électrique doit être effectuée par un installateur spécialisé en électricité, conformément à CEI 60364-7-701/ VDE 0100, partie 701 ! Les prescriptions nationales et les prescriptions locales doivent être prises en compte !
- En cas d'endommagement de l'appareil ou du câble d'alimentation en tension, ne pas mettre l'appareil en service mais le faire remplacer par le fabricant, son service Clients ou une personne ayant la même qualification.
- Il convient de s'assurer que le mur peut supporter le poids de l'armoire de toilette.

Domaine d'utilisation

Armoire de toilette avec éclairage à intensité variable et chauffage du miroir, destinée à être utilisée dans les pièces humides telles que les salles de bains et WC.



Le produit ne convient que pour un montage à l'intérieur !



Attention ! Installation uniquement dans des pièces à l'abri du gel.



Déclaration de conformité ! Ce produit satisfait aux exigences des directives UE en vigueur. La déclaration de conformité relative à ce produit peut être demandée à l'adresse suivante : KEUCO GmbH & Co. KG, Oesestraße 36, D-58675 Hemer.

Caractéristiques techniques

- Alimentation en tension : 230 V AC / 50 Hz
- Puissance absorbée max. :
Réf. produit : Largeur Poids Lampe Chauffage
- 21541 1713XX: 710 mm 23 kg 26 W 56 W
- 21542 1713XX: 1 060 mm 34 kg 39 W 56 W
- Indice de protection : IP20
- Conditions ambiantes :
Température 5° – 40° C
- Couleur de la lumière 2 700 – 6 500 Kelvin

Cotes d'encombrement, voir page 2

Étendue de la fourniture, voir figure 1, à la page 12.

Schéma électrique, voir figure 2, à la page 12.

Installation, voir à partir de la figure 3, à la page 13.

Commande



Pavé de touches

Fonction



Marche/arrêt lumière

- Un appui sur le bloc de touches met la lumière en marche, la diode électroluminescente blanche s'éteint.
- Un nouvel appui arrête la lumière, la diode électroluminescente blanche s'éclaire.



Variation de la lumière

- Appuyer sur le bloc de touches, la lumière étant éclairée, et maintenir l'appui.
- Relâcher le bloc de touches lorsque la luminosité souhaitée est atteinte.
- Appuyer sur le bloc de touches, la lumière évolue entre la valeur minimale et la valeur maximale.

Le réglage est enregistré et il sera le même lors de la prochaine mise en marche (seulement pour le mode de raccordement 1).



Réglage de la couleur de lumière Blanc lumière du jour

- Appuyer sur le bloc de touches.

Adaptation de la couleur de la lumière

- Appuyer sur le bloc de touches Blanc lumière du jour et maintenir l'appui.
- Relâcher le bloc de touches lorsque la couleur de lumière souhaitée est atteinte.

Le réglage est enregistré et il sera le même lors de la prochaine mise en marche (seulement pour le mode de raccordement 1).



Réglage de la couleur de lumière Blanc chaud

- Appuyer sur le bloc de touches.

Adaptation de la couleur de la lumière

- Appuyer sur le bloc de touches Blanc chaud et maintenir l'appui.
- Relâcher le bloc de touches lorsque la couleur de lumière souhaitée est atteinte.

Le réglage est enregistré et il sera le même lors de la prochaine mise en marche (seulement pour le mode de raccordement 1).



Marche/arrêt du chauffage

- Appuyer sur le bloc de touches, la diode électroluminescente rouge s'éclaire.
- Un nouvel appui arrête le chauffage, la diode électroluminescente rouge s'éteint.

Le chauffage s'arrête automatiquement au bout de 20 minutes.

Pièces de rechange avec numéros de commande, voir pages 17 et 18.




La lampe ne doit être remplacée que par le fabricant, son service Clients ou une personne ayant la même qualification.



Les consignes relatives à la garantie et à l'entretien figurent sur la carte d'entretien et de garantie jointe.




Consigne de destruction ! Les appareils portant cette identification ne doivent pas être déposés dans les ordures ménagères mais remis à un point de collecte prévu à ces fins !

 Il presente manuale è indirizzato agli installatori per il montaggio nonché agli utilizzatori per l'uso e la manutenzione del prodotto. Consegnarlo all'utilizzatore dopo l'installazione affinché lo custodisca.

Simboli e significato

 **Attenzione!** Pericolo di lesioni o danni materiali.


 **Attenzione!** Pericolo di folgorazione.

 **Attenzione!** Pericolo di danni causati dall'acqua.

 Nota, consiglio o rimando


 Montaggio corretto/verifica del funzionamento

 Montaggio errato


 Prestare attenzione al dettaglio di montaggio

 Opzionale/accessorio

 Interruttore on/off


 Colore della luce bianco luce diurna

 Colore della luce bianco caldo

 Regolatore di luce (dimmer)


 Riscaldamento


Informazioni di sicurezza


-  - L'installazione elettrica deve essere effettuata da un elettricista conformemente a IEC 60364-7-701/ Vengono eseguite VDE 0100 parte 701. Vanno osservate le norme nazionali e locali.
- In caso di danneggiamento all'apparecchio o al cavo di alimentazione elettrica, non mettere l'apparecchio in funzione, ma farlo sostituire dal costruttore, dal relativo servizio di assistenza alla clientela o da personale parimenti qualificato.
- Deve essere garantito che la parete possa supportare il peso dello specchio contenitore.

Scopo d'uso

Specchio contenitore con luce dimmerabile e specchio riscaldato per l'impiego in ambienti umidi come bagno e WC.

 Prodotto adatto esclusivamente per il montaggio in ambienti interni!

 **Attenzione!** Installazione solo in ambienti in assenza di gelo.

 **Dichiarazione di conformità** Il prodotto soddisfa i requisiti delle direttive UE in vigore. La dichiarazione di conformità del prodotto può essere richiesta al seguente indirizzo:
KEUCO GmbH & Co. KG, Oesestraße 36,
D-58675 Hemer.

Dati tecnici

- Alimentazione di tensione: 230 Vca/50 Hz
- Potenza assorbita max.:

Cod. art.:	Larghezza	Peso	Luce	Riscaldamento
21541 1713XX:	710 mm	23 kg	23 W	56 W
21542 1713XX:	1060 mm	34 kg	34 W	56 W

- Classe di protezione: IP20
- Condizioni ambientali:
Temperatura 5° – 40°C
- Colore della luce 2700 – 6500 kelvin

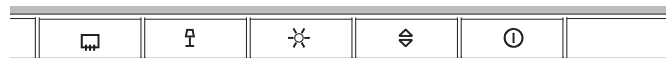
Dimensioni di montaggio, vedi pagina 2






Contenuto della fornitura, vedi figura 1 a pagina 12.

Schema elettrico, vedi figura 2 a pagina 12.


Installazione, vedi dalla figura 3 a pagina 13.


Comando




Tasto	Funzione
	<p>Luce on/off</p> <ul style="list-style-type: none"> • Toccando il tasto si accende la luce e il diodo luminoso bianco si spegne. • Toccando di nuovo si spegne la luce e il diodo luminoso bianco si accende.
	<p>Dimmerazione della luce</p> <ul style="list-style-type: none"> • Premere e tenere premuto il tasto con la luce accesa. • Rilasciare il tasto al raggiungimento della luminosità desiderata. • Toccando il tasto, la luce passa dal valore minimo al valore massimo. <p>L'impostazione viene salvata e regolata di nuovo all'accensione successiva (solo con modo di funzionamento 1).</p>
	<p>Regolazione del colore bianco luce diurna</p> <ul style="list-style-type: none"> • Toccare il tasto. <p>Adeguamento del colore della luce</p> <ul style="list-style-type: none"> • Premere e tenere premuto il tasto bianco luce diurna. • Rilasciare il tasto al raggiungimento del colore della luce desiderato. <p>L'impostazione viene salvata e regolata di nuovo all'accensione successiva (solo con modo di funzionamento 1).</p>
	<p>Regolazione del colore della luce bianco caldo</p> <ul style="list-style-type: none"> • Toccare il tasto. <p>Adeguamento del colore della luce</p> <ul style="list-style-type: none"> • Premere e tenere premuto il tasto bianco caldo. • Rilasciare il tasto al raggiungimento del colore della luce desiderato. <p>L'impostazione viene salvata e regolata di nuovo all'accensione successiva (solo con modo di funzionamento 1).</p>
	<p>Riscaldamento on/off</p> <ul style="list-style-type: none"> • Toccando il tasto, il diodo luminoso rosso si accende. • Toccando di nuovo si spegne il riscaldamento e il diodo luminoso rosso si spegne. <p>Il riscaldamento si spegne automaticamente dopo 20 minuti.</p>

Ricambi con numero d'ordine, vedi pagine 17 e 18.

 La lampadina può essere sostituita solo dal costruttore, dal relativo servizio di assistenza alla clientela o da personale parimenti qualificato.

 Indicazioni relative alla garanzia e al trattamento vanno desunte **dalla relativa scheda**.

 **Istruzioni per lo smaltimento!** Gli apparecchi che recano questo contrassegno **non devono** essere smaltiti assieme ai rifiuti domestici, ma devono essere conferiti a un centro di raccolta a tal fine previsto.



Deze instructies zijn voor de installateur voor montage en voor de gebruiker voor de bediening en het onderhoud van het product. Gelieve na de installatie aan de gebruiker voor bewaring door te geven.

Symbolen en betekenis



Opgelet! Waarschuwing voor persoonlijke letsels of materiële schade



Opgelet! Waarschuwing voor elektrische schokken.



Opgelet! Waarschuwing voor waterschade.



Opmerking, tip of verwijzing



Juiste montage/functionele test



Verkeerde montage



Let op de montagedetails



Optioneel/accessoires



Aan/uit schakelaar



Lichtkleur daglicht wit



Lichtkleur warm wit



Lichtregelaar (dimmer)



Verwarming

Veiligheidsinformatie



- De elektrische installatie moet door een erkende elektricien volgens IEC 60364-7-701/VDE 0100 deel 701 uitgevoerd worden. Nationale en plaatselijke voorschriften moeten in aanmerking genomen worden!
- Bij beschadiging van het apparaat of de voedingskabels, het apparaat niet in gebruik nemen, maar door de fabrikant, de klantendienst of een vergelijkbaar gekwalificeerd persoon laten vervangen.
- Er moet voor gezorgd worden, dat de wand het gewicht van de spiegelkasten kan dragen.

Gebruik

Spiegelkast met dimbare verlichting en spiegelverwarming voor het gebruik in vochtige ruimtes zoals een badkamer of een toilet.



Product uitsluitend voor binnenmontage geschikt!



Opgelet! Installatie alleen in vorstvrije ruimtes.



Conformiteitsverklaring! Dit product voldoet aan de vereisten van de geldende Europese richtlijnen. De conformiteitsverklaring voor dit product kan op het volgende adres verkregen worden:

KEUCO GmbH & Co. KG, Oesestraße 36,
D-58675 Hemer.

Technische gegevens

- Voeding: 230 V AC / 50 Hz
- Max. Stroomverbruik:
Prod.-Nr.: Breedte Gewicht Licht Verwarming
- 21541 1713XX: 710 mm 23 kg 26 W 56 W
- 21542 1713XX: 1060 mm 34 kg 39 W 56 W
- Beschermingsgraad: IP20
- Omgevingsomstandigheden:
Temperatuur 5° – 40° C
- Lichtkleur 2700 – 6500 Kelvin

Inbouwmaten, zie bladzijde 2

Levering, zie afbeelding 1 op bladzijde 12.

Schakelplan, zie afbeelding 2 op bladzijde 12.

Installatie, zie op afbeelding 3 op bladzijde 13.

Bediening



Toetsenveld

Functie



Licht aan/uit

- Toetsenveld aantikken schakelt het licht aan, de witte lichtdiode gaat uit.
- Opnieuw aantikken schakelt het licht uit, de witte lichtdiode licht op.



Licht dimmen

- Op het toetsenveld bij ingeschakeld licht drukken en ingedrukt houden.
- Toetsenveld bij het bereiken van de gewenste helderheid loslaten.
- Toetsenveld aantikken, het licht wisselt tussen de minimale- en maximale waarde.

De instelling wordt opgeslagen en bij het weer inschakelen terug ingesteld (alleen bij aansluitingstype 1).



Lichtkleur daglicht wit instellen

- Toetsenveld aantikken.

Lichtkleur aanpassen

- Op het toetsenveld daglicht wit drukken en ingedrukt houden.
- Toetsenveld bij het bereiken van de gewenste lichtkleur loslaten.

De instelling wordt opgeslagen en bij het inschakelen terug ingesteld (alleen bij aansluitingstype 1).



Lichtkleur warm wit instellen

- Toetsenveld aantikken.

Lichtkleur aanpassen

- Op het toetsenveld warm wit drukken en ingedrukt houden.
- Toetsenveld bij het bereiken van de gewenste lichtkleur loslaten.

De instelling wordt opgeslagen en bij het inschakelen terug ingesteld (alleen bij aansluitingstype 1).



Verwarming aan/uit

- Toetsenveld aantikken, de rode lichtdiode licht op.
- Opnieuw aantikken schakelt de verwarming uit, de rode lichtdiode gaat uit.

De verwarming schakelt na 20 minuten automatisch uit.

Reserveonderdelen met bestelnummers, zie bladzijde 17 en 18.




De lampen mogen alleen door de fabrikant, de klantendienst of een vergelijkbaar gekwalificeerd persoon vervangen worden.



Opmerkingen over garantie en onderhoud zijn in de bijgevoegde **Onderhoud- en garantiekaart** te lezen.





Instructies voor afvalverwerking! Apparaten met deze markering mogen **niet** bij het huishoudelijk afval worden, maar moeten bij een daarvoor aangewezen inzamelpunt ingeleverd worden!

 Tento návod slouží instalatérům při montáži a uživatelům při obsluze a údržbě produktu. Po nainstalování ho předejte uživateli, aby si ho mohl uschovat.


Symbole a význam

 **Pozor!** Výstraha před zraněním a věcnými škodami.

 **Pozor!** Výstraha před úrazem elektrickým proudem.


 **Pozor!** Výstraha před poškozením vodou.

 Upozornění, tip nebo odkaz

 Správná montáž / kontrola funkčnosti

 Nesprávná montáž


 Při montáži dbejte na tento detail

 Volitelná výbava / příslušenství

 Vypínač


 Barva světla – přirozená bílá

 Barva světla – teplá bílá

 Regulátor světla (stmívač)

 Vytápění


Informace o bezpečnosti


-  – Elektrickou instalaci musí provést elektrikář kvalifikovaný podle IEC 60364-7-701 / VDE 0100, část 701! Musí být dodrženy národní a místní předpisy!
- Je-li přístroj nebo jeho napájecí kabel poškozený, nesmí být přístroj uváděn do provozu. Musí být vyměněn výrobcem, jeho zákaznickým střediskem nebo osobou se srovnatelnou kvalifikací.
- Je nutné se ujistit, zda stěna unese hmotnost zrcadlové skříně.

Účel použití

Zrcadlová skřín se stmívatelným osvětlením a zrcadlovým vytápěním pro použití ve vlhkých prostorech, jako jsou koupelny a WC.

 Výrobek je vhodný výhradně k montáži ve vnitřních prostorech!

 **Pozor!** Instalace v prostorech, které nepromrzají.

 **Prohlášení o shodě!** Tento výrobek splňuje požadavky platných evropských směrnic. Prohlášení o shodě k tomuto výrobku si můžete vyžádat na níže uvedené adrese:
KEUCO GmbH & Co. KG, Oesestraße 36,
58675 Hemer, Německo.

Technické údaje

- Napájení: 230 V AC / 50 Hz
- Max. příkon:
- Č. produktu: Šířka Hmotnost Světlo Vytápění
- 21541 1713XX: 710 mm 23 kg 26 W 56 W
- 21542 1713XX: 1 060 mm 34 kg 39 W 56 W
- Krytí: IP 20
- Okolní podmínky: Teplota 5–40 °C
- Barva světla 2 700–6 500 kelvinů

Montážní rozměry viz strana 2.

Rozsah dodávky viz obrázek 1 na straně 12.


Schéma zapojení viz obrázek 2 na straně 12.

Instalace viz obrázek 3 na straně 13.


Obsluha

					
---	--	---	---	---	---

Pole kláves	Funkce
-------------	--------


 **Rozsvícení/zhasnutí**

- Poklepání na pole kláves rozsvítí světlo, bílá svítivá dioda zhasne.
- Opětovné poklepání na pole kláves zhasne světlo, bílá svítivá dioda se rozsvítí.

 **Stmívání**

- Při zapnutém světle stiskněte a podržte stisknuté pole kláves.
- Po dosažení požadovaného jasu pole kláves uvolněte.
- Poklepáte-li na pole kláves, bude se světlo přepínat mezi minimální a maximální hodnotou.

Nastavení se uloží a při příštím zapnutí se znovu nastaví (pouze u způsobu připojení 1).


 **Nastavení přirozeně bílé barvy světla**

- Poklepejte na pole kláves.

Přizpůsobení barvy světla

- Stiskněte a podržte stisknuté pole kláves pro přirozeně bílou.
- Po dosažení požadované barvy světla pole kláves uvolněte.

Nastavení se uloží a při příštím zapnutí se znovu nastaví (pouze u způsobu připojení 1).


 **Nastavení teplé bílé barvy světla**

- Poklepejte na pole kláves.

Přizpůsobení barvy světla

- Stiskněte a podržte stisknuté pole kláves pro teplou bílou.
- Po dosažení požadované barvy světla pole kláves uvolněte.


Nastavení se uloží a při příštím zapnutí se znovu nastaví (pouze u způsobu připojení 1).


 **Zapnutí/vypnutí topení**


- Poklepejte na pole kláves. Rozsvítí se červená svítivá dioda.
- Opětovné poklepání na pole kláves vypne topení, červená svítivá dioda zhasne.

Topení se po 20 minutách automaticky vypne.

Náhradní díly s objednacími čísly viz strany 17 a 18.

 Svítidlo smí vyměňovat pouze výrobce, jeho zákaznické středisko nebo osoba se srovnatelnou kvalifikací.

 Pokyny týkající se záruky a péče najdete v příloženém **Návodu k údržbě a záručním listu**.

 **Pokyny týkající se likvidace!** Zařízení s tímto označením **nesmějí** být odkládána do domovního odpadu, ale musí se odevzdat na sběrné místo, které je k tomu určeno!



Instrukcja przeznaczona jest dla instalatora, zapewniając pomoc w zakresie montażu oraz dla użytkownika, informując go o sposobie obsługi i konserwacji produktu. Po instalacji należy przekazać instrukcję użytkownikowi, aby ją u siebie przechowywał.

Symbole i znaczenie



Uwaga! Ostrzeżenie przed uszkodzeniami osobowymi i materialnymi.



Uwaga! Ostrzeżenie przed porażeniem prądem elektrycznym.



Uwaga! Ostrzeżenie przed uszkodzeniami, spowodowanymi przez wodę.



Informacja, dobra rada lub odwołanie do innych informacji



Właściwy montaż / kontrola funkcjonowania



Niewłaściwy montaż



Należy stosować się do danych, dotyczących montażu



Opcje / Osprzęt



Wyłącznik włączony / wyłączony



Barwa światła biała, o charakterze światła dziennego



Barwa światła ciepła biel



Regulator natężenia światła (ściemniacz)



Ogrzewanie

Informacje dotyczące bezpieczeństwa



- Instalację elektryczną winien wykonać fachowiec elektryk według IEC 60364-7-701/VDE 0100 część 701! Należy uwzględnić normy narodowe oraz lokalnie obowiązujące przepisy!
- W przypadku uszkodzenia urządzenia lub kabla zasilania prądem elektrycznym nie należy użytkować urządzenia, lecz zlecić wymianę u producenta, w dziale obsługi klienta lub przez wykwalifikowaną osobę.
- Należy upewnić się, że ściana jest w stanie unieść ciężar szafki z lustrem.

Cel zastosowania

Szafka lustrzana o regulowanej jasności oświetlenia, wyposażona w ogrzewanie lustra służy do użycia w pomieszczeniach mokrych, jak łazienka i WC.



Produkt przeznaczony jest wyłącznie do montażu wewnątrz budynków!



Uwaga! Instalacja wyłącznie w pomieszczeniach, w których temperatura nie spada poniżej zera.



Deklaracja zgodności Ten produkt spełnia wymogi obowiązujących dyrektyw UE. Możliwe jest otrzymanie deklaracji zgodności dla tego produktu po złożeniu zamówienia pod poniższym adresem:
KEUCO GmbH & Co. KG, Oesestraße 36,
D-58675 Hemer

Dane techniczne

- Zasilanie prądem elektrycznym: 230 V AC / 50 Hz
- Maks. pobór mocy:

Nr produktu:	Szerokość	Masa	Światło	Ogrzewanie
21541 1713XX:	710 mm	23 kg	26 W	56 W
21542 1713XX:	1060 mm	34 kg	39 W	56 W

- Stopień ochrony: IP20
- Warunki otoczenia:

Temperatura	5 – 40°C
-------------	----------

- Temperatura barwowa światła 2700 – 6500 kelwinów

Wymiary zabudowy, patrz strona 2

Zakres dostawy, patrz rysunek 1 na stronie 12.

Schemat ideowy, patrz rysunek 2 na stronie 12.

Instalacja, patrz rysunek 3 na stronie 13 i dalsze rysunki.

Obsługa

--	--	--	--	--	--

Klawiatura	Funkcja
	<p>Włączenie / wyłączenie światła</p> <ul style="list-style-type: none"> • Dotknięcie klawiatury skutkuje włączeniem światła, gaśnie biała dioda. • Ponowne dotknięcie klawiatury skutkuje wyłączeniem światła, biała dioda zapala się.
	<p>Zmniejszanie intensywności światła</p> <ul style="list-style-type: none"> • Dotknąć i przytrzymać klawiaturę, gdy światło jest włączone. • W chwili uzyskania pożądanej intensywności światła zwolnić klawiaturę. • Dotknąć klawiaturę, intensywność światła ulega zmianie pomiędzy wartością minimalną a maksymalną. <p>Ustawienia zostaną zapamiętane i ponownie ustawione podczas kolejnego włączenia (tylko w przypadku rodzaju przyłącza 1)</p>
	<p>Ustawienie barwy światła o charakterze światła dziennego</p> <ul style="list-style-type: none"> • Dotknąć klawiatury <p>Dostosowanie barwy światła</p> <ul style="list-style-type: none"> • Dotknąć i przytrzymać klawiaturę. • W chwili uzyskania pożądanej barwy światła zwolnić klawiaturę. <p>Ustawienia zostaną zapamiętane i ponownie ustawione podczas kolejnego włączenia (tylko w przypadku rodzaju przyłącza 1)</p>
	<p>Ustawienie barwy światła - ciepła biel</p> <ul style="list-style-type: none"> • Dotknąć klawiatury <p>Dostosowanie barwy światła</p> <ul style="list-style-type: none"> • Dotknąć i przytrzymać klawisz włączający ciepłą biel. • W chwili uzyskania pożądanej barwy światła zwolnić klawiaturę. <p>Ustawienia zostaną zapamiętane i ponownie ustawione podczas kolejnego włączenia (tylko w przypadku rodzaju przyłącza 1)</p>
	<p>Ogrzewanie włączenie / wyłączenie</p> <ul style="list-style-type: none"> • Dotknąć klawiatury, zapala się czerwona dioda. • Ponowne dotknięcie klawiatury skutkuje wyłączeniem ogrzewania, gaśnie czerwona dioda. <p>Ogrzewanie wyłącza się automatycznie po 20 minutach.</p>

Części zamienne z numerami zamówienia, patrz strona 17 i 18.




Do wymiany źródła światła uprawniony jest wyłącznie producent, obsługa klienta lub osoba, wykazująca równorzędne kwalifikacje.



Informacje dotyczące gwarancji dostępne są w dołączonej **karcie pielęgnacyjno-gwarancyjnej**.




Informacja o utylizacji! Urządzenia, oznaczone tym znakiem **nie** powinny być usuwane wraz z odpadem domowym, lecz należy je przekazać do punktu zbioru odpadów, przewidzianego do takich celów!

 Данная инструкция содержит указания по монтажу изделия для слесаря-сантехника и указания по эксплуатации и техническому обслуживанию изделия для пользователя. После установки передайте инструкцию пользователю.

Символы и их значение


-  **Внимание!** Опасность физического и материального ущерба.
-  **Внимание!** Опасность поражения электрическим током.
-  **Внимание!** Опасность ущерба вследствие воздействия воды.
-  Примечание, рекомендация или указание
-  Правильный монтаж / проверка работоспособности
-  Неправильный монтаж
-  Важная информация по монтажу
-  Опция/принадлежность
-  Выключатель
-  Цвет освещения – белый дневной
-  Цвет освещения – теплый белый
-  Регулятор освещения (диммер)
-  Подогрев


Информация по технике безопасности


-  – Монтаж электрооборудования должен осуществляться квалифицированным электриком согласно Международной электротехнической комиссии 60364-7-701/Нужно руководствоваться предписаниями Союза немецких электротехников 0100, часть 1! Необходимо принимать во внимание национальные, а также местные нормы!
- При наличии повреждений устройства или кабеля питания не включайте устройство, а поручите его замену изготовителю, его сервисной службе или другому квалифицированному лицу.
- Следует убедиться, что стена может выдержать вес зеркального шкафа.

Назначение

Зеркальный шкаф с освещением с регулируемой яркостью и подогрев для зеркала для применения в помещениях с большой влажностью, таких как ванные комнаты и туалеты.

 Изделие предназначено исключительно для монтажа внутри помещения!

 **Внимание!** Устанавливать только в непромерзающих помещениях.

 **Декларация о соответствии нормам ЕС!** Данное изделие соответствует требованиям действующих в ЕС директив. Заявление о соответствии для данного продукта можно получить, отправив заявку по следующему адресу KEUCO GmbH & Co. KG, Oesestraße 36, D-58675 Nemer (Германия)

Технические характеристики

- Электропитание: 230 В перем. тока / 50 Гц
- Макс. потребление мощности:





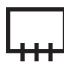
№ изделия:	Ширина	Масса	Свет	Подогрев
21541 1713XX:	710 мм	23 кг	26 Вт	56 Вт
21542 1713XX:	1060 мм	34 кг	39 Вт	56 Вт

- Тип защиты: IP20
- Условия эксплуатации: температура 5—40° C
- Цвет светового излучения 2700 – 6500 кельвинов


монтажные размеры, смотри рисунок 2
объем поставки, смотри рисунок 1 на странице 12.
электромонтажная схема, смотри рисунок 2 на странице 12.
установка, смотри с рисунка 3 на странице 13.


Обслуживание


					
---	--	---	---	---	---

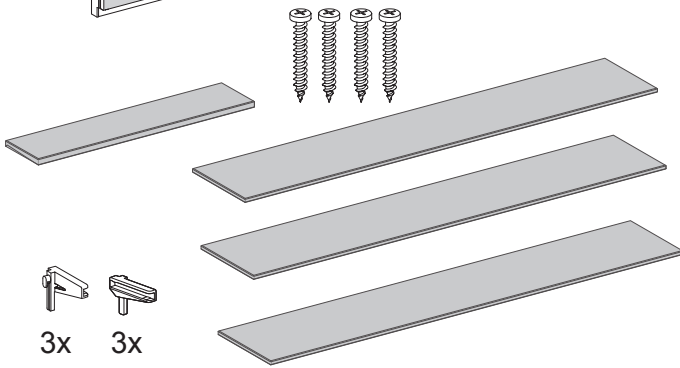
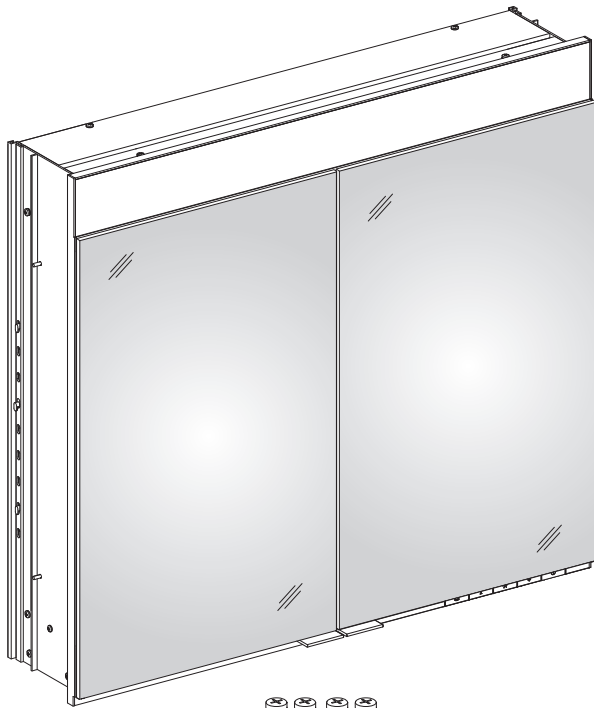
Панель с клавиатурой	Функция
	<p>Включить/выключить свет</p> <ul style="list-style-type: none"> • При нажатии на кнопку свет включается, белый светодиод гаснет • При повторном нажатии на кнопку свет выключается, белый светодиод загорается
	<p>Приглушение света</p> <ul style="list-style-type: none"> • Нажать и удерживать кнопку при включенном свете • При достижении желаемой яркости нужно отпустить кнопку • При нажатии на кнопку меняется минимальная и максимальная яркость <p>Настройка сохраняется и при следующем включении она будет активирована (только для первого способа подключения)</p>
	<p>Настроить цвет светового излучения на белый дневной</p> <ul style="list-style-type: none"> • Нажать на кнопку. <p>Подогнать цвет светового излучения</p> <ul style="list-style-type: none"> • Нажать и удерживать кнопку белого дневного освещения. • При достижении желаемого цвета светового излучения нужно отпустить кнопку. <p>Настройка сохраняется и при следующем включении она будет активирована (только для первого способа подключения)</p>
	<p>Настроить цвет светового излучения на теплый белый цвет</p> <ul style="list-style-type: none"> • Нажать на кнопку. <p>Подогнать цвет светового излучения</p> <ul style="list-style-type: none"> • Нажать и удерживать кнопку теплого белого цвета. • При достижении желаемого цвета светового излучения нужно отпустить кнопку. <p>Настройка сохраняется и при следующем включении она будет активирована (только для первого способа подключения)</p>
	<p>Включение/выключение подогрева</p> <ul style="list-style-type: none"> • При нажатии на кнопку загорается красный светодиод. • При повторном нажатии на светодиод подогрев выключается, красный светодиод гаснет. <p>Через 20 минут подогрев автоматически отключается.</p>

Запасные части с номерами для заказа, см. стр. 17 и 18.

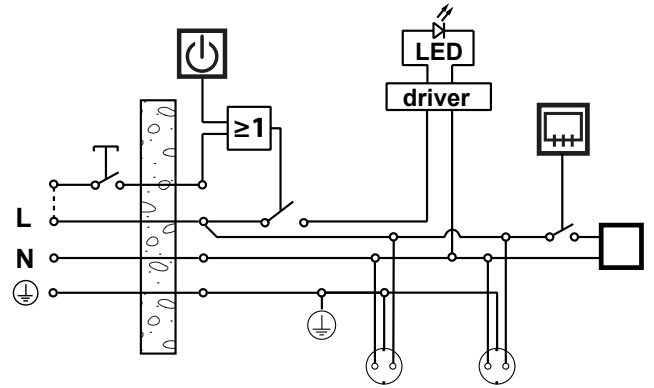
 Осветительный прибор разрешено заменять только изготовителю, его сервисной службе или другому квалифицированному лицу.

 Информацию о гарантии и указания по уходу см. в прилагаемом паспорте по уходу и гарантийному обслуживанию.

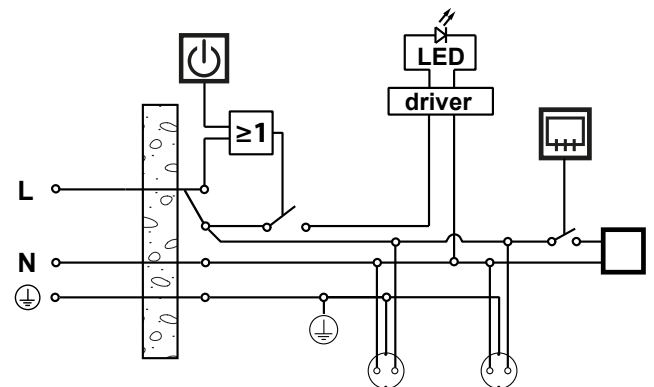
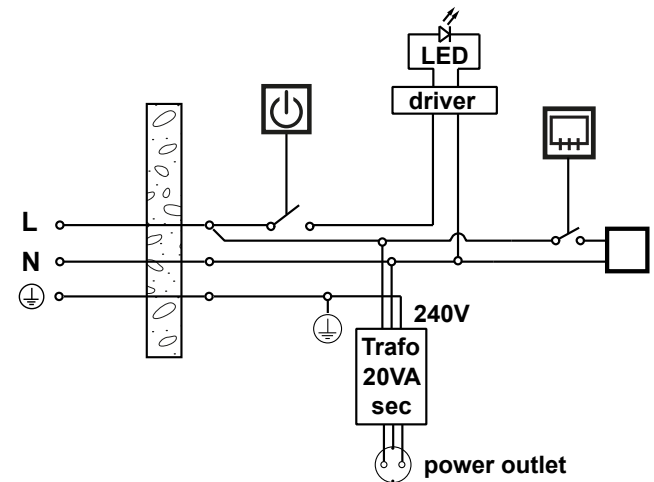
 **Указания по утилизации!** Устройства с такой маркировкой запрещено утилизировать, как бытовой мусор; их необходимо сдавать в специальные пункты приема!

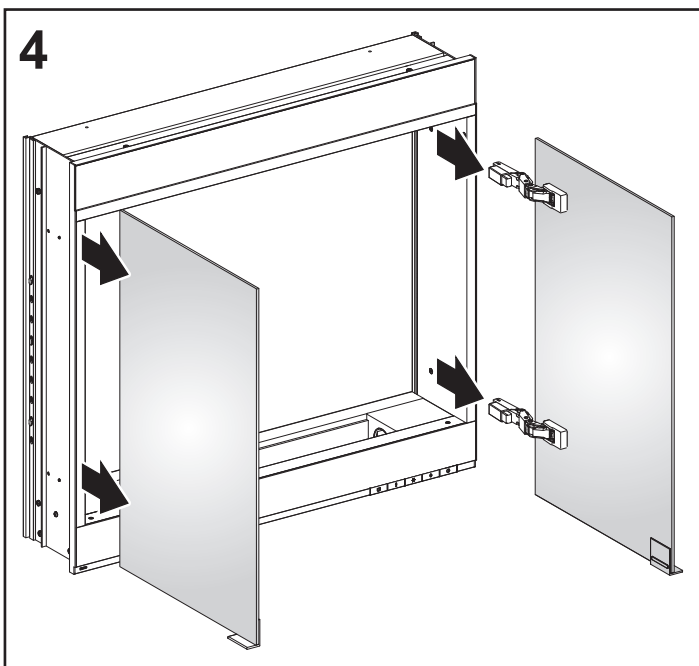
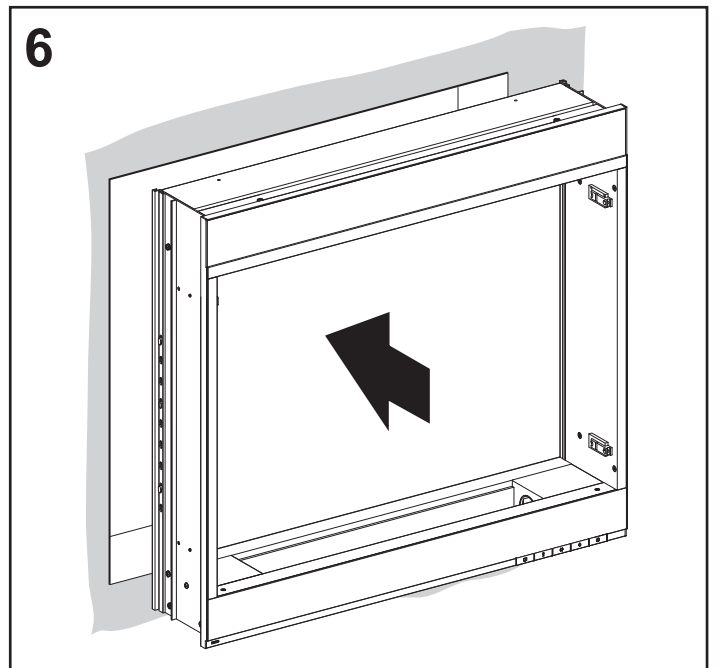
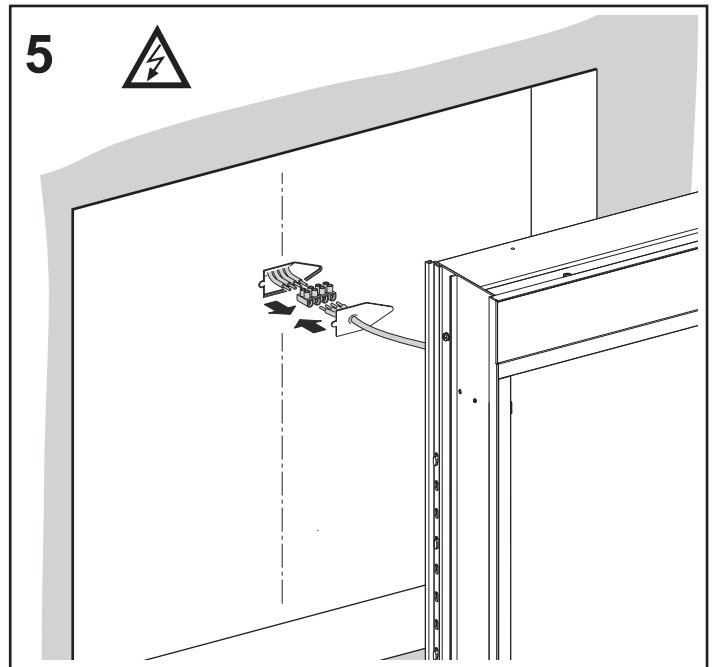
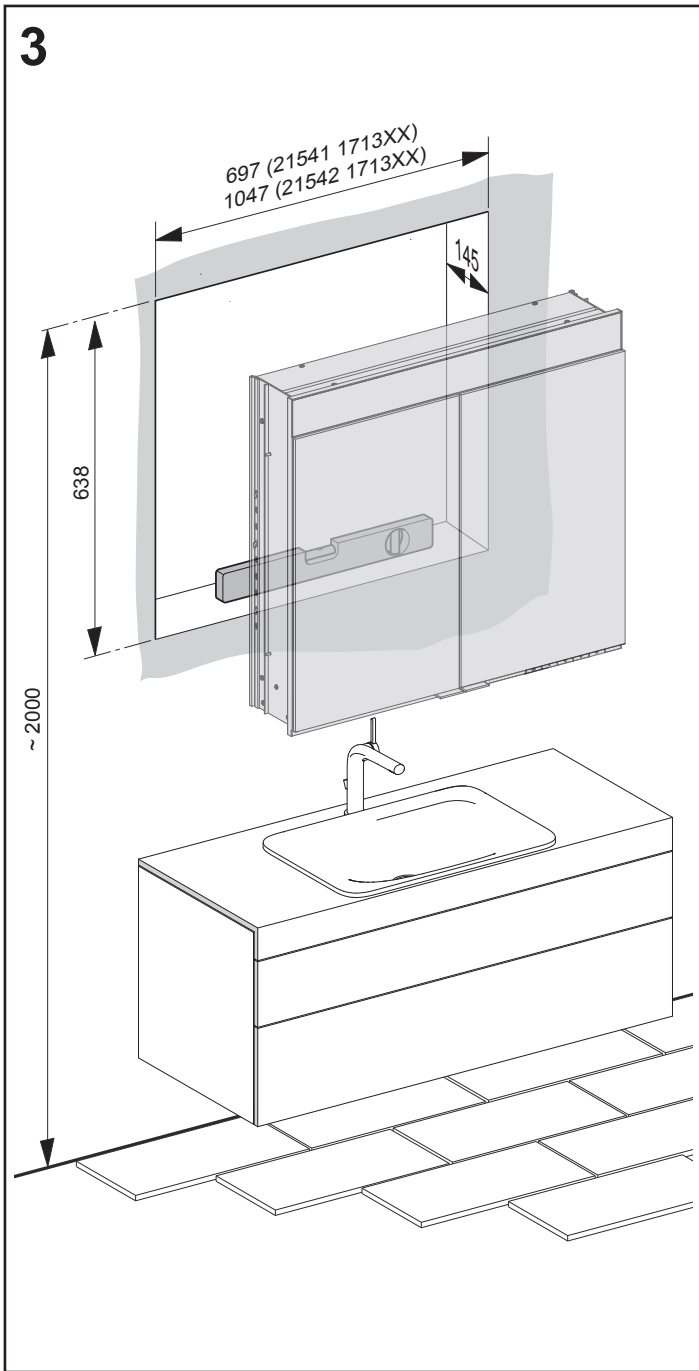
1**2**

Anschlussart 1 / Operating mode 1 / Tipo de conexión 1 /
 Mode de raccordement 1 / Modo di funzionamento 1 /
 Aansluitingstype 1 / Způsob připojen 1 / Sposób podłączenia 1 /
 Спосіб підключення 1

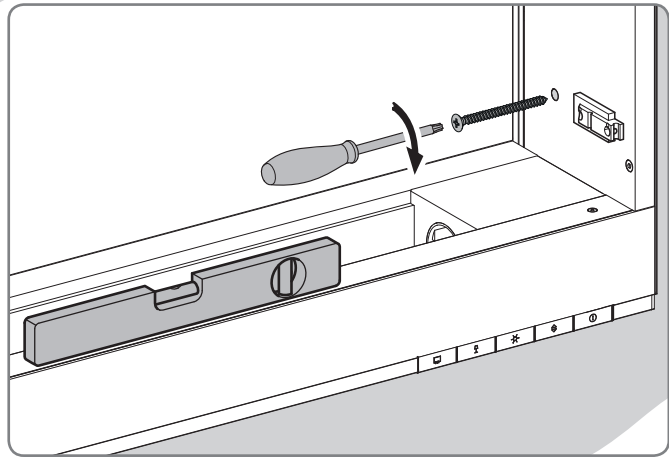
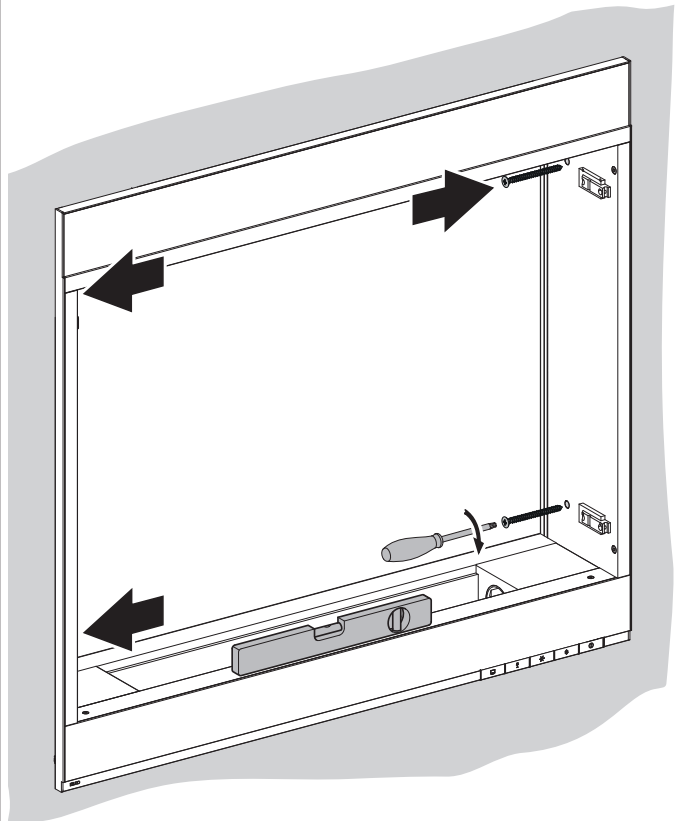


Anschlussart 2 / Operating mode 2 / Tipo de conexión 2 /
 Mode de raccordement 2 / Modo di funzionamento 2 /
 Aansluitingstype 2 / Způsob připojen 2 / Sposób podłączenia 2 /
 Спосіб підключення 2

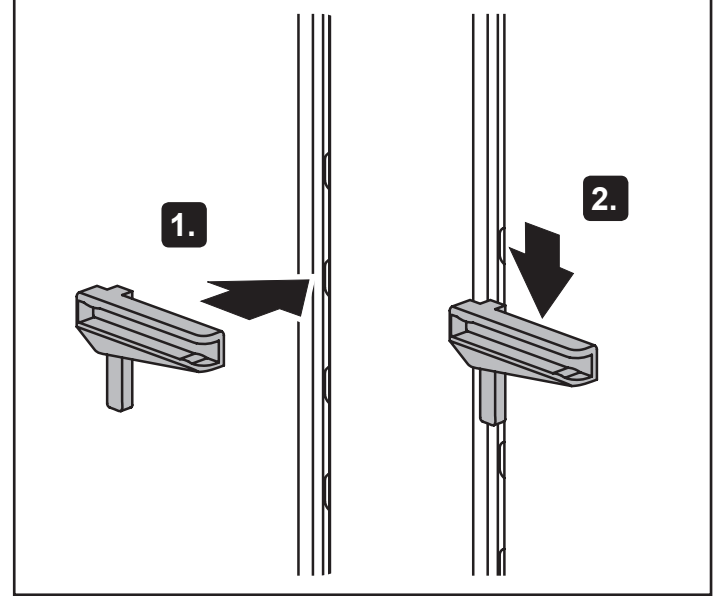
**EN**



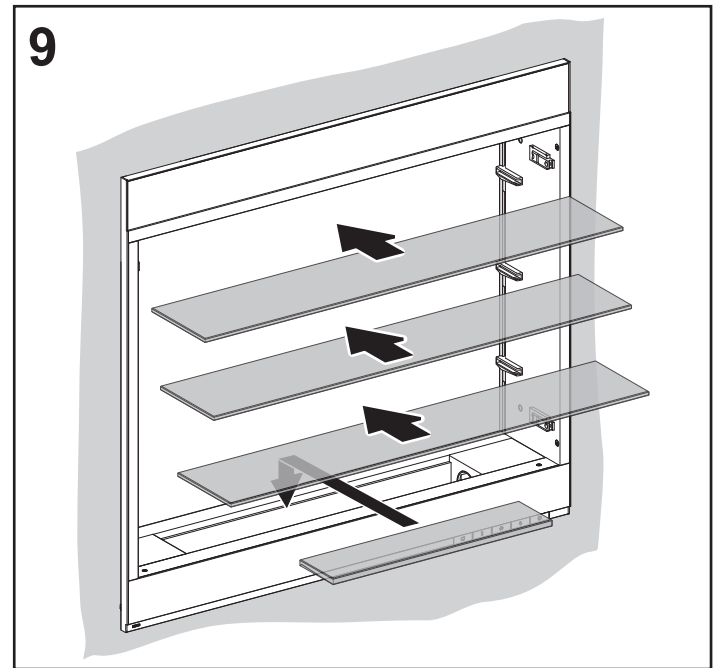
7



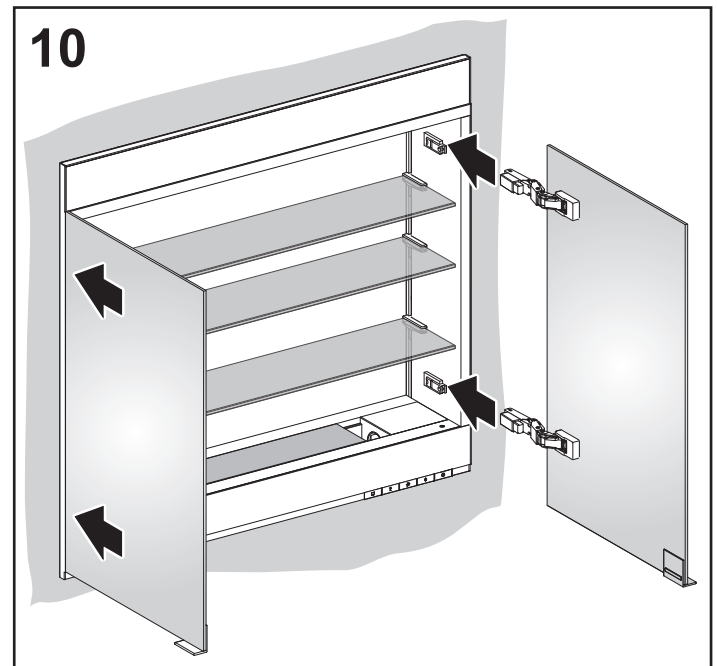
8



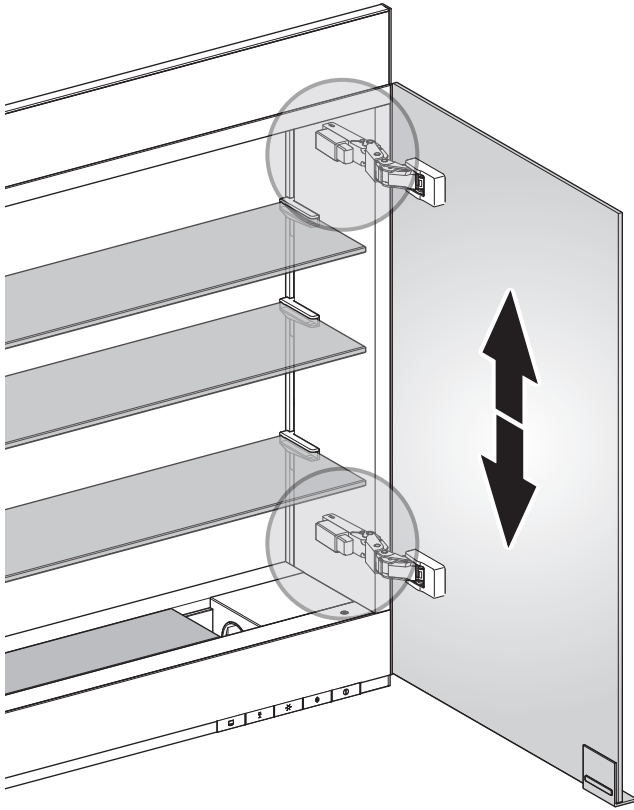
9



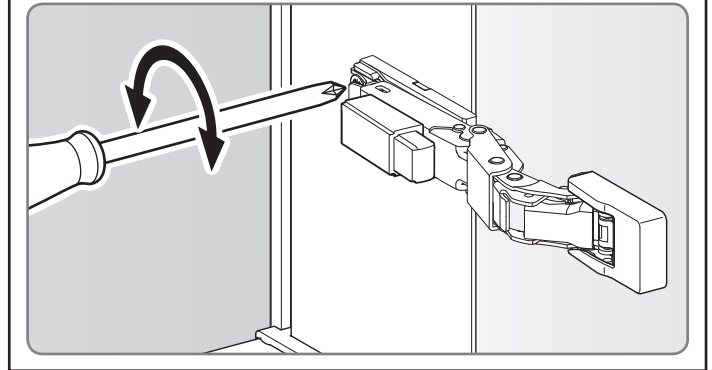
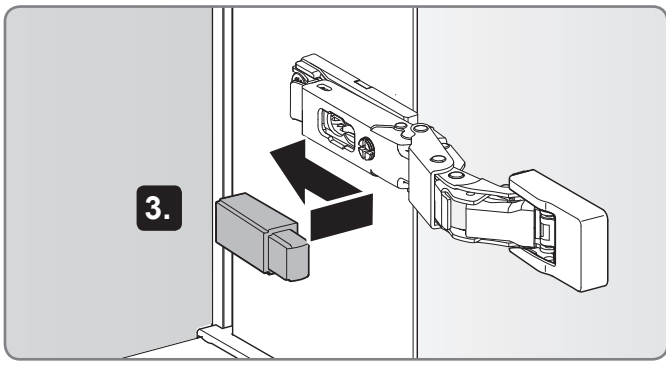
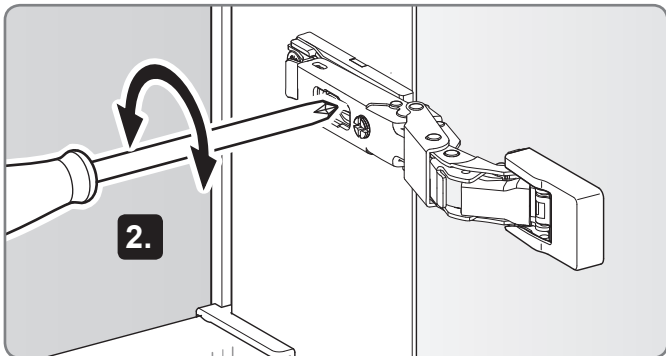
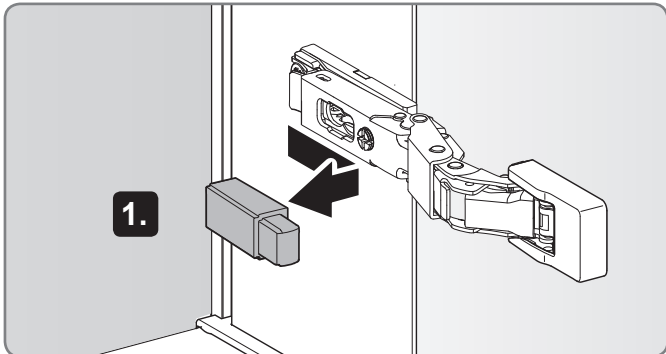
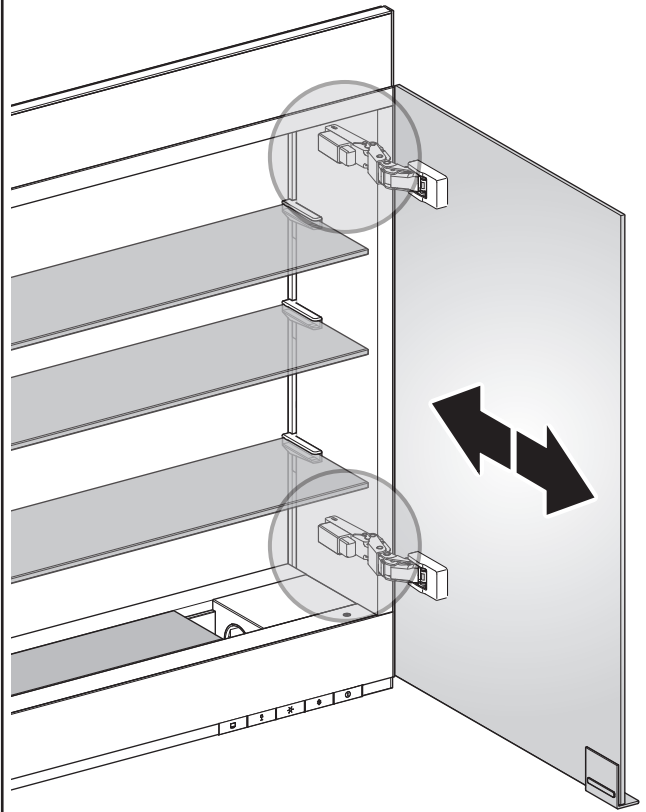
10



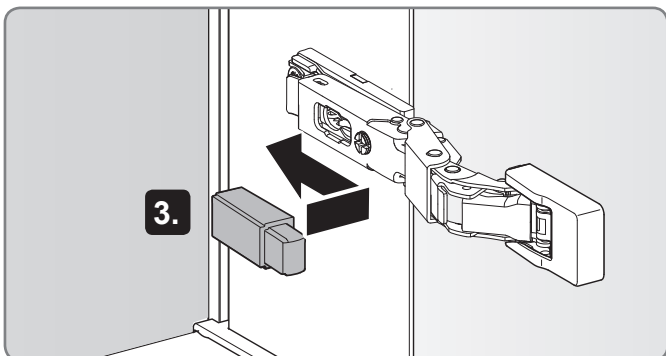
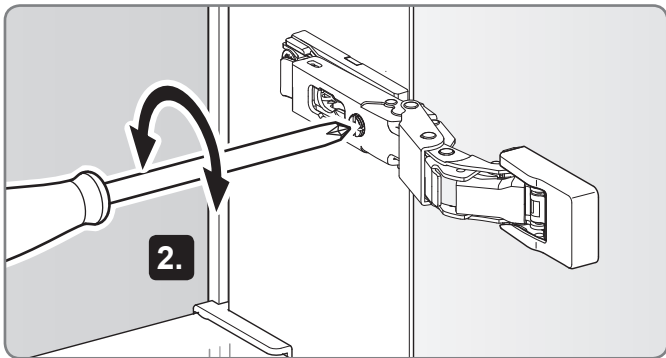
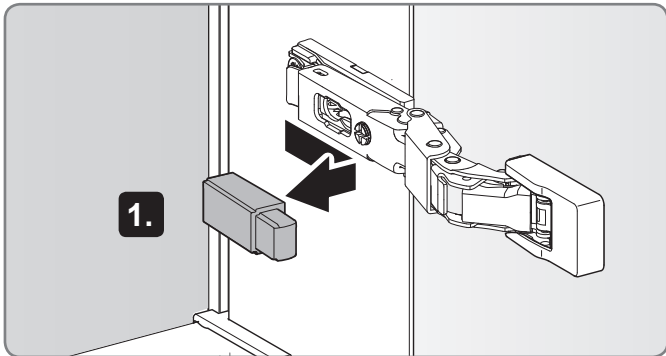
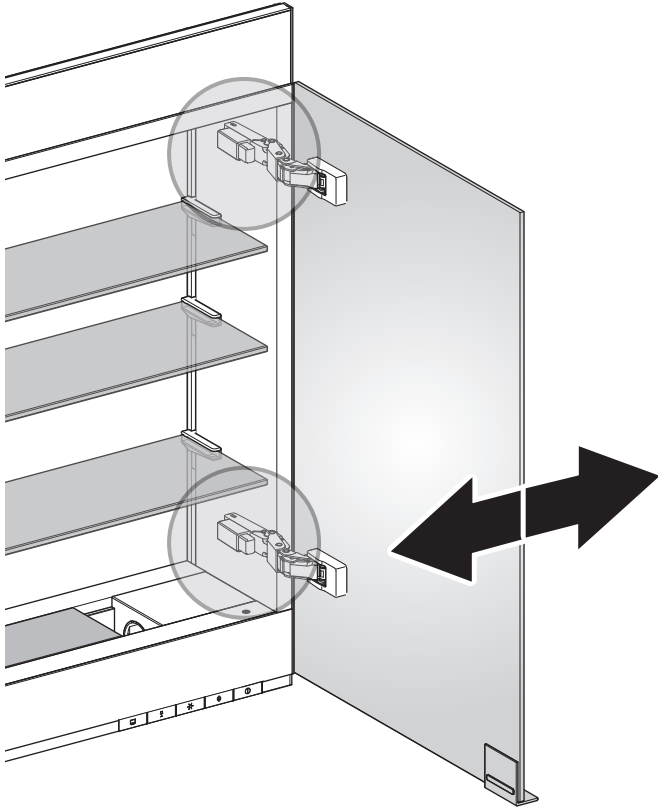
11 



12 



13 



DE Ersatzteile

FR Liste de pièces

CS Sada náhradních

EN Spare parts

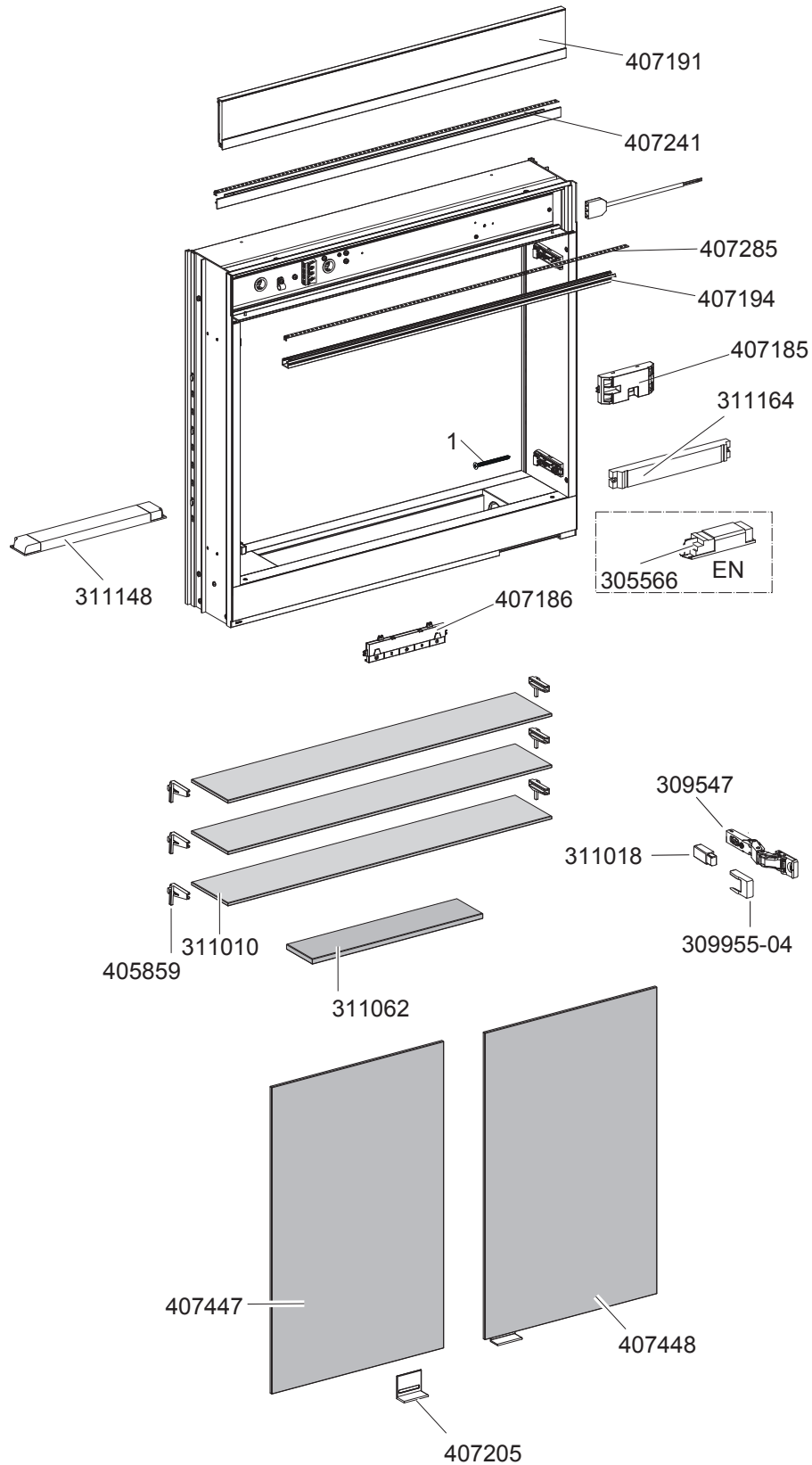
IT Elenco delle parti

PL Zestaw części

ES Piezas de recambio

NL Onderdelen

RU ЗАПЧАСТИ



21541 1713XX

DE Ersatzteile

FR Liste de pièces

CS Sada náhradních

EN Spare parts

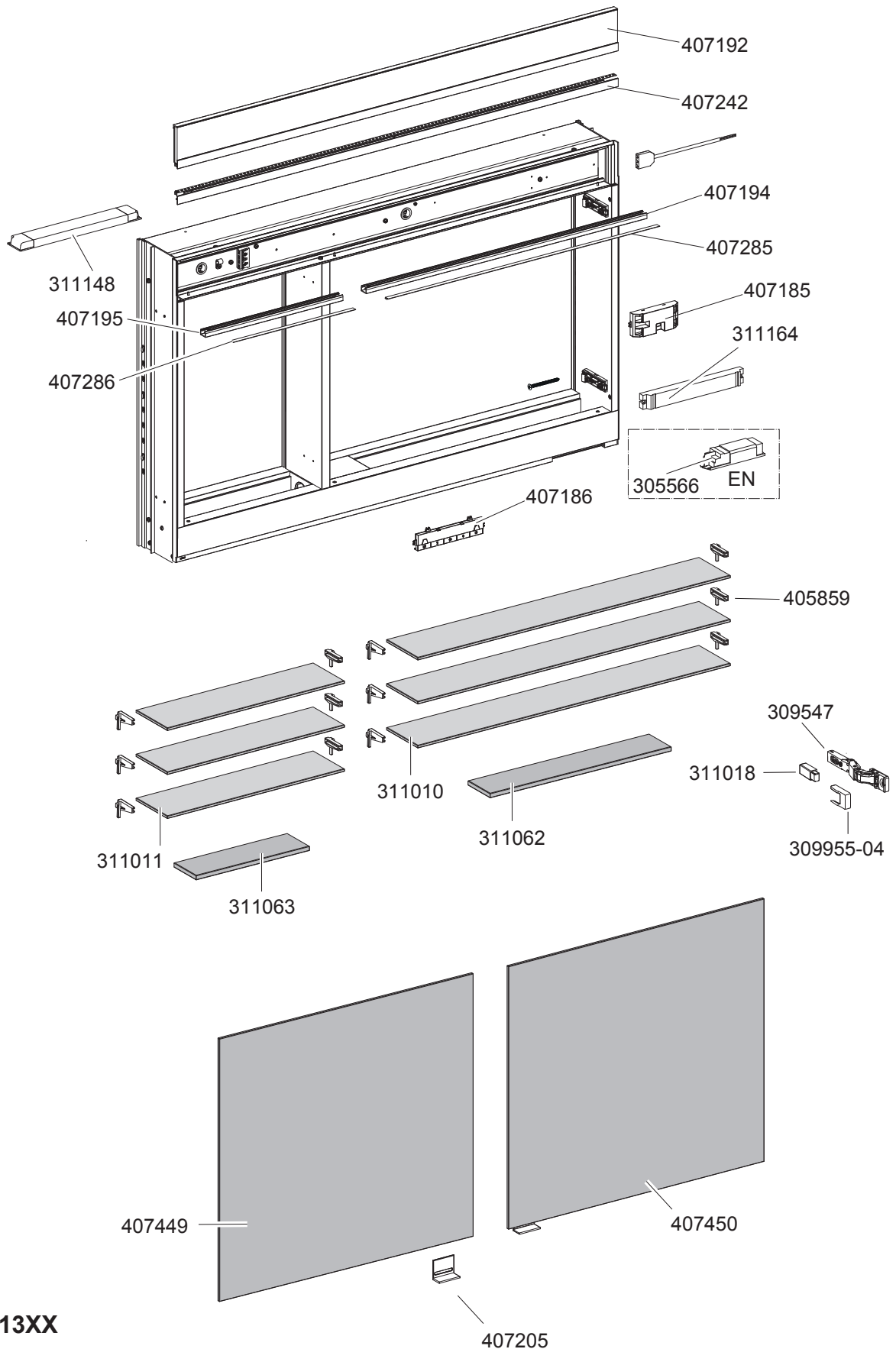
IT Elenco delle parti

PL Zestaw części

ES Piezas de recambio

NL Onderdelen

RU ЗАПЧАСТИ



21542 1713XX



A series of horizontal lines for writing, starting from the top line where the pencil icon is located and extending down to the bottom of the page.

