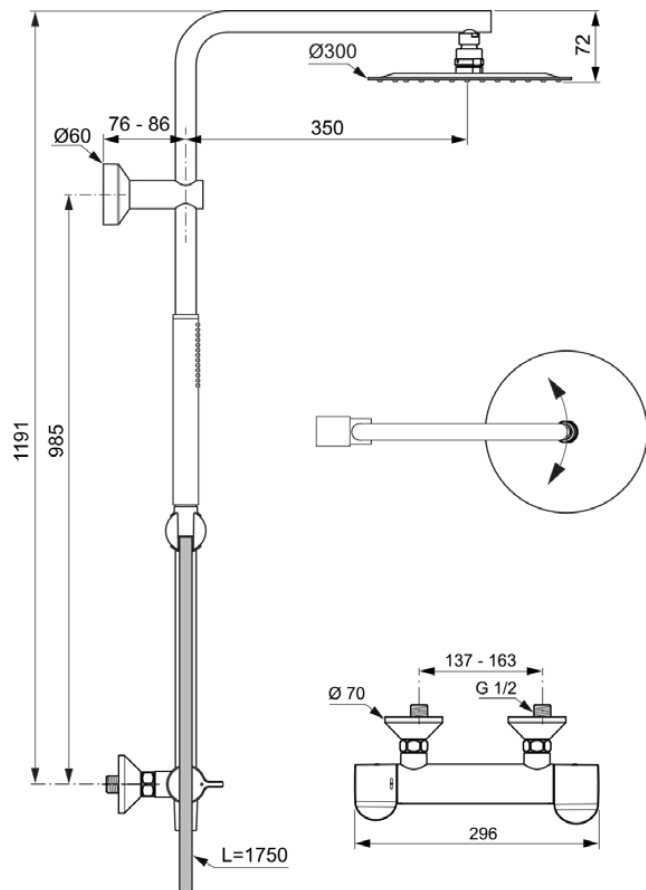


## CERAPLUS SAFE

## A7940AA

CERAPLUS SAFE | Duschsystem AP 296x576x1191 mm in chrom, 12.0 l/min (3 bar) | Thermostatfunktion, Wasser- & Energiesparend, CoolBody, Thermische Desinfektion, Sicherheitssperre

### Bild & Zeichnung








### Allgemeine Informationen

|                        |                |
|------------------------|----------------|
| Produktkategorie:      | Duschsysteme   |
| Produktart:            | Duschsystem AP |
| Marke:                 | Ideal Standard |
| Kollektion:            | CERAPLUS SAFE  |
| Designer:              | Ideal Standard |
| Colour:                | AA - Chrom     |
| Oberflächenveredelung: | glänzend       |
| Maximale Höhe (mm):    | 1191           |
| Maximale Breite (mm):  | 296            |
| Ausladung (mm):        | 576 - 586      |
| Befestigungsart:       | S-Anschluss    |
| Nettogewicht (kg):     | 5,34           |
| EAN Code:              | 4015413357166  |

### Im Lieferumfang enthaltene Produkte

|          |  |
|----------|--|
| BC774AA: | IDEALRAIN   1-Funktionshandbrause 25x25x198 mm in chrom, 8 l/min (3 bar) |
| BE175AA: | IDEALRAIN   Brauseschlauch 1750 mm in chrom                              |
| A5803AA: | IDEALRAIN   Kopfbrause 300x58x300 mm in chrom, 12 l/min (3 bar)          |

### Features

|   |                    |   |                          |
|---|--------------------|---|--------------------------|
|  | Thermostatfunktion |  | Wasser- & Energiesparend |
|  | CoolBody           |  | Thermische Desinfektion  |
|  | Sicherheitssperre  |   |                          |

### Downloads

- [Installation Guide](#)
- [Spare Parts List](#)

### Produktstandards & Zertifikate

|         |         |
|---------|---------|
| Normen: | EN 1111 |
|---------|---------|

### Produktspezifikationen

|                                  |       |
|----------------------------------|-------|
| Einstellbare Befestigungspunkte: | Nein  |
| Farbcode:                        | AA    |
| Farbbeschreibung:                | chrom |
| Cool Body Technologie:           | Ja    |
| Absperzbare S-Anschlüsse:        | Nein  |
| Einstellbar Spülzeit:            | Nein  |
| Höhenverstellbare Handbrause:    | Ja    |

## CERAPLUS SAFE

## A7940AA

CERAPLUS SAFE | Duschsystem AP 296x576x1191 mm in chrom, 12.0 l/min (3 bar) |  
Thermostatfunktion, Wasser- & Energiesparend, CoolBody, Thermische Desinfektion,  
Sicherheitssperre

### Produktspezifikationen

|   |                |
|---|----------------|
| Griffposition:  | Seitlich       |
| Tiefenverstellbare Kopfbrause:                            | Nein           |
| Material:   | Metall         |
| Maximaler Durchfluss bei 3 bar (l/min):                   | 12.0           |
| Maximaler Durchfluss bei 3 bar (l/min) für alle Auslässe: | 8/12           |
| Durchfluss bei 3 bar (l) - Handbrause:                    | 8              |
| Durchfluss bei 3 bar (l) - Kopfbrause:                    | 12             |
| Betriebs-Höchstdruck (bar):                               | 10             |
| Betriebs-Mindestdruck (bar):                              | 0.5            |
| Geräuschgedämpfte S-Anschlüsse:                           | Nein           |
| PVD Technologie:  | Nein           |
| Brausestange vertikal verstellbar:                        | Nein           |
| Smartshine:   | Ja             |
| Oberflächenschutz:  | verchromt      |
| Oberflächenveredelung:                                    | glänzend       |
| Schwenkbare Kopfbrause:                                   | Ja             |
| Thermische Desinfektion durchführbar:                     | Ja             |
| Thermostatisch:   | Ja             |
| Griffart:   | Drehknopf      |
| Art der Temperaturkontrolle:                              | Thermostatisch |
| Mit S-Anschlüssen:  | Ja             |
| Mit Rückschlagventil:                                     | Ja             |
| Mit Umsteleinheit:  | Ja             |
| Mit Handbrause:   | Ja             |
| Mit Handbrause-Set:                                       | Nein           |
| Mit Kopfbrause:   | Ja             |
| Mit Ablage(n):  | Nein           |
| Mit Brauseschlauch:                                       | Ja             |
| Mit Brausekombination:                                    | Nein           |
| Mit Seitenbrause:   | Nein           |
| Mit Brausehalter:   | Ja             |
| Mit Seifenschale:   | Nein           |
| Mit Wandhalterung:  | Nein           |
| Mit Wandanschlussbogen:                                   | Nein           |
| Befestigungsmaterial im Lieferumfang enthalten:           | Ja             |
| Befestigungsart:  | S-Anschluss    |
| Montageart:   | wandhängend    |

## Ihr Kontakt vor Ort:

### België • Belgique

Ideal Standard Produktions-GmbH  
Corporate Village - Frame 21 Building  
Da Vincilaan 2  
B-1935 Zaventem  
☎ +32 2 325 66 00  
✉ +32 2 325 66 01  
www.idealstandard.be

### България

Идеал Стандарт - Видима АД  
ул. "Марин Попов" 53  
гр. Севлиево, 5400  
☎ +359 885 938 880  
✉ office@idealstandard.com  
www.idealstandard.bg

### Česká republika

Ideal Standard s.r.o.  
Zemská 623  
41574 Teplice  
☎ +420 (0)-417-265 11  
✉ +420 (0)-417-265 15  
www.idealstandard.cz

### Hrvatska

Ideal Standard Hrvatska  
Lopatinečka ul. 8  
10000, Zagreb  
☎ +385 91 229 9304  
www.idealstandard.hr

### Danmark

Ideal Standard Skandinavia ApS  
Fynsvej 9  
5500 Middelfart (Denmark)  
☎ +45 75 84 10 10  
www.idealstandard.dk

### Deutschland

Ideal Standard GmbH  
Euskirchener Straße 80  
53121 Bonn  
☎ +49 (0)228 521-0  
✉ +49 (0)228 521-241  
✉ idealstandard.de@idealstandard.com  
www.idealstandard.de

### Éire

Ideal Standard Éire  
2nd Floor, Unit 3103 Lake Drive Citywest  
Business Campus Tallaght Dublin 24 YXW2  
☎ +353 1 4564525  
www.idealstandard.ie

### España

Ideal Standard Iberia S.L.U  
Riera Principal Nr. 8  
08328 Alella (Barcelona - España)  
☎ +34 93 561 80 00  
www.idealstandard.es

### Ελλάδα

Ideal Standard S. A. Γραφεία Αθηνών:  
Λ. Μεσογείων 265, 15451 Ν.  
Ψυχικό, Αθήνα  
☎ +2106790800  
www.idealstandard.gr

### France

Ideal Standard France - Siège social  
39Rue St. Sabin  
75011 Paris  
☎ +33 (0)1 49 38 81 34  
✉ sav.idealstandard@idealstandard.com  
(demandes techniques) /  
devis.chantier@idealstandard.com  
(demandes commerciales)  
www.idealstandard.fr

### Italia

Ideal Standard (Italia) Srl  
Via Giosuè Borsi 9  
20143 Milano, Italia  
☎ +39 (0)2 28881  
✉ info@idealstandard.it  
www.idealstandard.it

### Nederland

Ideal Standard Nederland BV  
Hambakenwetering 3  
5231 DD 's-Hertogenbosch  
☎ +31 (0)-77 355 08 08  
✉ +31 (0)-77 354 21 86  
www.idealstandard.nl

### Österreich

Ideal Standard GmbH  
Zweigniederlassung Österreich  
Erzherzog-Karl-Str. 131-135  
1220 Wien Österreich  
☎ +43 125 66 222-0  
✉ +43 125 66 222-625  
www.idealstandard.at

### Polska

Ideal Standard Polska  
Ul. Ostrowskiego 7  
53-238 Wrocław  
☎ +48 71 78 68 301  
www.idealstandard.po

### România

Ideal Standard Representative Office România  
Calea Victoriei 109, Etaj 1, Sector 1  
București, 010069  
☎ +40 746 050 408  
✉ officebucharest@idealstandard.com  
www.ideal-standard.ro

### Srbija

Ideal Standard - Vidima AD  
Drinčićeva br.19, I sprat, stan br.8  
11000 Beograd Srbija  
☎ +381 11 7138 058  
www.idealstandard.rs

### United Kingdom

Ideal Standard (UK) Ltd  
The Bathroom Works National Avenue  
Kingston Upon Hull  
HU5 4HS  
☎ +44 (0)-1482 346 461  
✉ +44 (0)-1482 445 886  
www.idealstandard.co.uk