



Raxofix-Übergangsstück mit SC-Contur

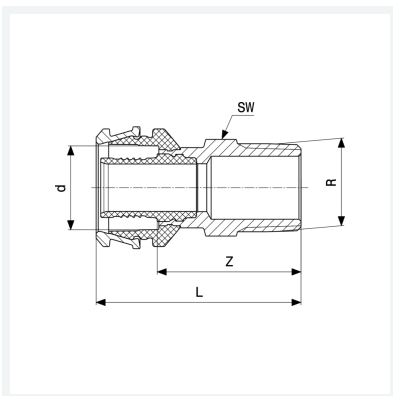
- Pressanschluss, R-Gewinde

Ausstattung

Mehrkant

Modell 5311

Artikel 646 349



Eigenschaften

Rohraußendurchmesser	d	32
Außengewinde kegelig	R	1
Z-Maß	Z	41 mm
Länge	L	61 mm
Schlüsselweite	SW	34 mm
Gewicht	161,2 g	
Volumen	248,64 cm ³	
Werkstoff	Siliziumbronze	