

## Logis

### Einhebel-Waschtischmischer 70 LowFlow 3,5 l/min mit Zugstangen-Ablaufgarnitur

Oberfläche: **Chrom** Artikelnummer: **71078000**



#### Beschreibung

##### Merkmale

- besteht aus: Einhebel-Waschtischmischer, Ablaufgarnitur
- ComfortZone 70
- Ausladung: 107 mm
- Auslaufhöhe: 67 mm
- Griffvariante: Hebelgriff
- Strahlart: Normalstrahl
- maximale Durchflussmenge bei 3 bar: 3,5 l/min
- Keramikmischsystem
- Temperaturbegrenzung einstellbar
- für Durchlauferhitzer geeignet
- Zugstangen-Ablaufgarnitur G 1¼
- Material Ablaufventil: Synthetik
- Anschlussart: G ¾ Anschlusschläuche
- Anschlussgröße: DN15

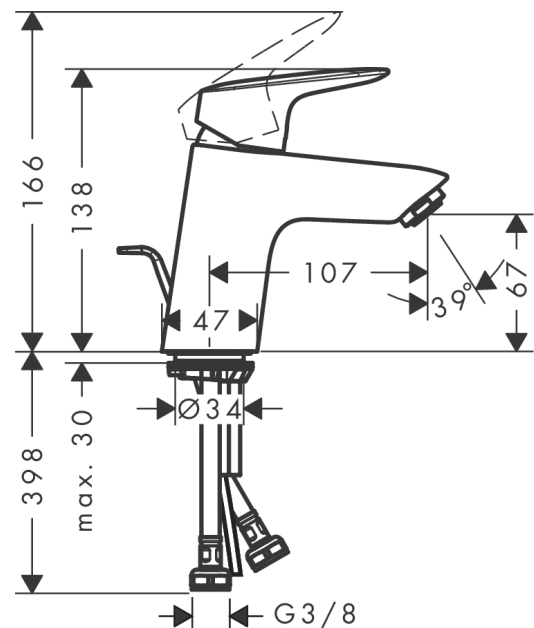
#### Technologie



#### Produktabbildung



#### Maßzeichnung



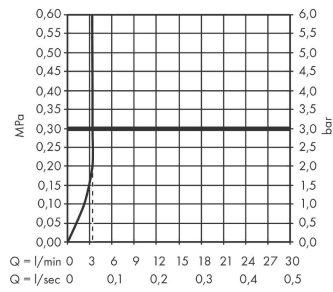
**Logis**

**Einhebel-Waschtismischer 70 LowFlow 3,5 l/min mit Zugstangen-Ablaufgarnitur**

Oberfläche: **Chrom** Artikelnummer: **71078000**



**Durchflussdiagramm**



Logis

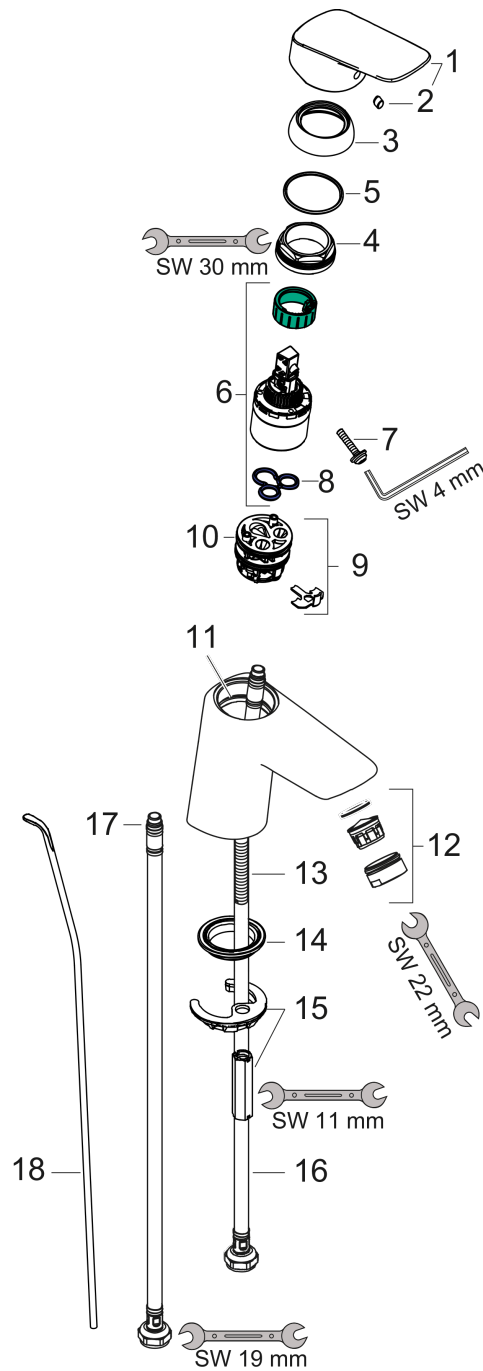
Einhebel-Waschtischmischer 70 LowFlow 3,5 l/min mit Zugstangen-Ablaufgarnitur

Oberfläche: Chrom Artikelnummer: 71078000



Explosionszeichnung

Baujahr: >05/17



## Logis

**Einhebel-Waschtischmischer 70 LowFlow 3,5 l/min mit Zugstangen-Ablaufgarnitur**

Oberfläche: **Chrom** Artikelnummer: **71078000**



### Ersatzteilliste

Baujahr: >05/17

| Pos. | Beschreibung                          | Artikelnummer | PG | VE |
|------|---------------------------------------|---------------|----|----|
| 1    | Griff                                 | 92224000      | 10 | 1  |
| 2    | Griffstopfen                          | 96338000      | 1  | 1  |
| 3    | Kappe                                 | 97406000      | 6  | 1  |
| 4    | Mutter                                | 97209000      | 5  | 1  |
| 5    | O-Ring 32x2                           | 98193000      | 1  | 1  |
| 6    | Kartusche kpl.                        | 95646000      | 13 | 1  |
| 7    | Sicherungsschraube                    | 95140000      | 2  | 1  |
| 8    | Dichtung                              | 95008000      | 3  | 1  |
| 9    | Adapter für Kartusche                 | 98750000      | 4  | 1  |
| 10   | O-Ring 30x2                           | 98186000      | 1  | 1  |
| 11   | O-Ring 35x2                           | 92604000      | 2  | 1  |
| 12   | Luftsprudler M24x1 (3,5 l/min)        | 92508000      | 6  | 1  |
| 13   | Schraube M8 x 68                      | 97736000      | 2  | 1  |
| 14   | Dichtung Ø 42                         | 98722000      | 2  | 1  |
| 15   | Schaftbefestigung kpl.                | 96016000      | 8  | 1  |
| 16   | Anschlussschlauch 450 mm M8x0,75 G3/8 | 97206000      | 8  | 1  |
| 17   | O-Ring 6,6x1,6                        | 93019000      | 1  | 1  |
| 18   | Zugstange                             | 96657000      | 4  | 1  |
| a    | Ablaufventil                          | 92168000      | 9  | 1  |