



Profipress G-Übergangsbogen 90° mit SC-Contur

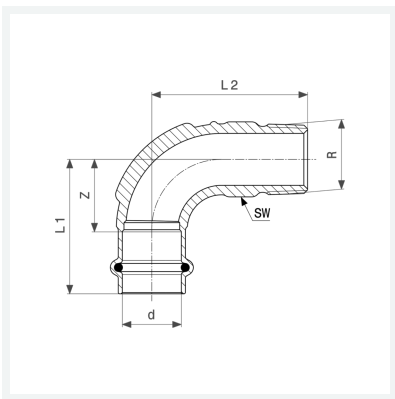
- Pressanschluss, R-Gewinde

Ausstattung

Dichtelement HNBR, Mehrkant

Modell 2614

Artikel 345 754



Eigenschaften

Rohraußendurchmesser	d	18
Außengewinde kegelig	R	½
Z-Maß	Z	24 mm
Länge 1	L1	46 mm
Länge 2	L2	50 mm
Schlüsselweite	SW	21 mm
Gewicht	141,5 g	
Volumen	124,32 cm ³	
Werkstoff	Rotguss	