

RainSelect

Thermostat Unterputz für 3 Verbraucher mit integriertem Brausehalter

Oberfläche: **Schwarz/Chrom** Artikelnummer: **15356600**



Beschreibung

Merkmale

- besteht aus: Thermostat, Brausehalter
- 3 Verbraucher
- gleichzeitige Nutzung von mehreren Verbrauchern
- komfortables Ein-/Ausschalten von 3 Verbrauchern über Select-Button
- je nach Volumenstrom und Einbausituation ca. 50% Durchflussreduzierung und integrierte Absperrfunktion
- Thermostatkartusche, Start/ Stop Ventil zur Bedienung der Verbraucher
- maximale Durchflussmenge bei 3 bar: 38 l/min
- Durchflussmenge je Verbraucher: 26 l/min
- Durchflussmenge bei gleichzeitiger Nutzung aller Verbraucher: 38 l/min
- min. Betriebsdruck: 1 bar
- max. Betriebsdruck: 10 bar
- Sicherheitssperre bei 40 °C
- Temperaturbegrenzung einstellbar
- Rückflussverhinderer
- für Brauseschläuche mit beidseitig konischer oder zylindrischer Mutter
- Anschlussart: Grundkörper
- Thermostat wird geliefert mit Tasten Handbrause, Schwall, Rain groß
- Geräuschgruppe: I
- Durchflussklasse: B
- DVGW NW-6509CU0526
- P-IX 29578/IBBB

Technologie



Zertifikate / Nachhaltigkeit



RainSelect

Thermostat Unterputz für 3 Verbraucher mit integriertem Brausehalter

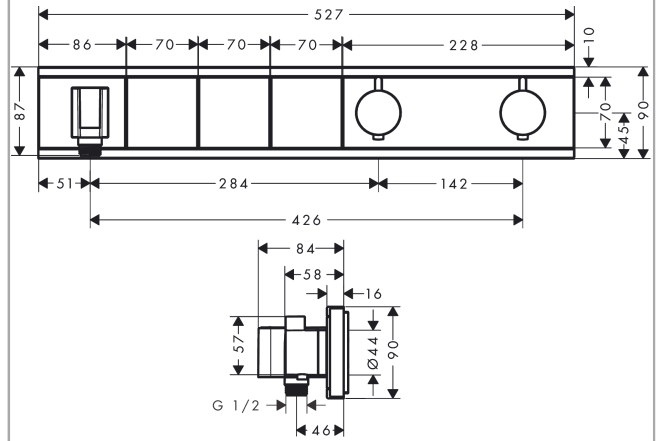
Oberfläche: **Schwarz/Chrom** Artikelnummer: **15356600**



Produktabbildung



Maßzeichnung



RainSelect

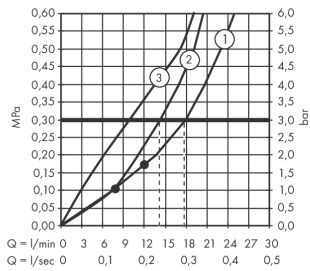
Thermostat Unterputz für 3 Verbraucher mit integriertem Brausehalter

Oberfläche: Schwarz/Chrom Artikelnummer: 15356600

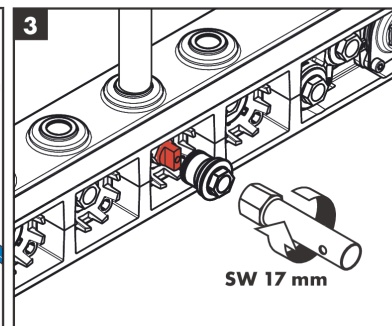
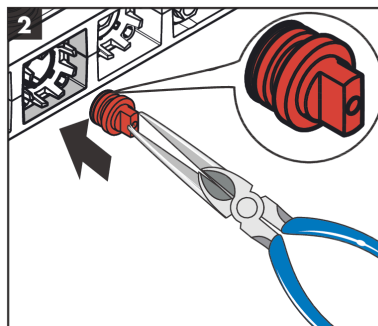
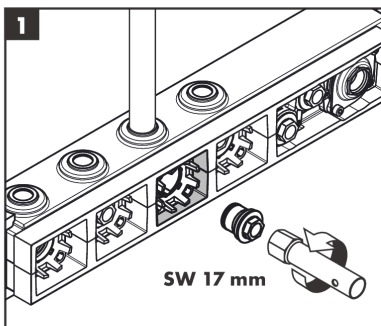
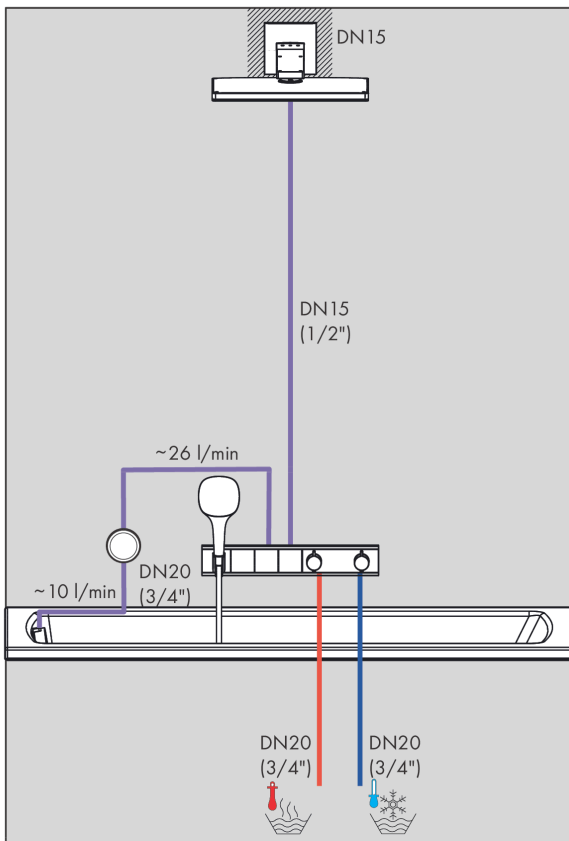
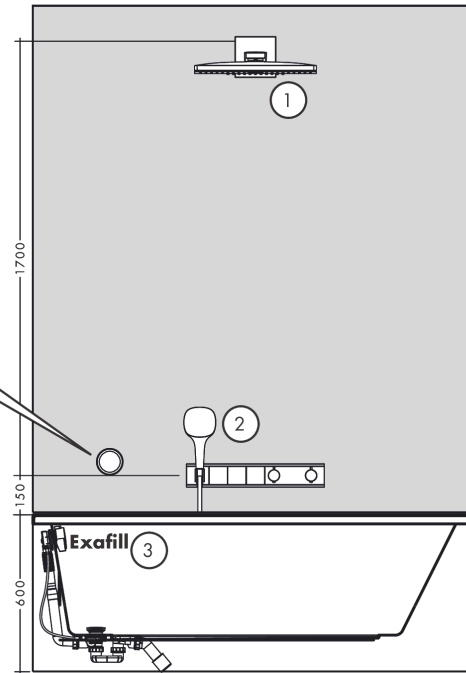


Einbaubeispiel

RainSelect
1531118X / 15356XXX



Rohrunterbrecher / Disconnecteur /
Pipe interrupter / Valvola antiriflusso /
Interruptor de tubería / Buisbeluchter /
Rørafbryder / Válvula anti-retorno /
Przerywacz rurowy / oddělovač trubky /
Prerušenie potrubia / 管道断续器 /
Περыватель трубы / Csőmegszakító /
Putkikatkain / Rörventil /
Vamzdžio pertraukiklis / Ventil cijevi /
Boru kesici / Valvã de oprire /
Διακοπή σωλήνα / Prekinjalnik cevi /
torukačesti / Saurules aidalitājs /
Element za regulaciju pritiska u
cevi vazduhom /
Røranbryter / Тръбен прекъсвач /
Ndërprerës i tubit / قاطع الحماصة



RainSelect

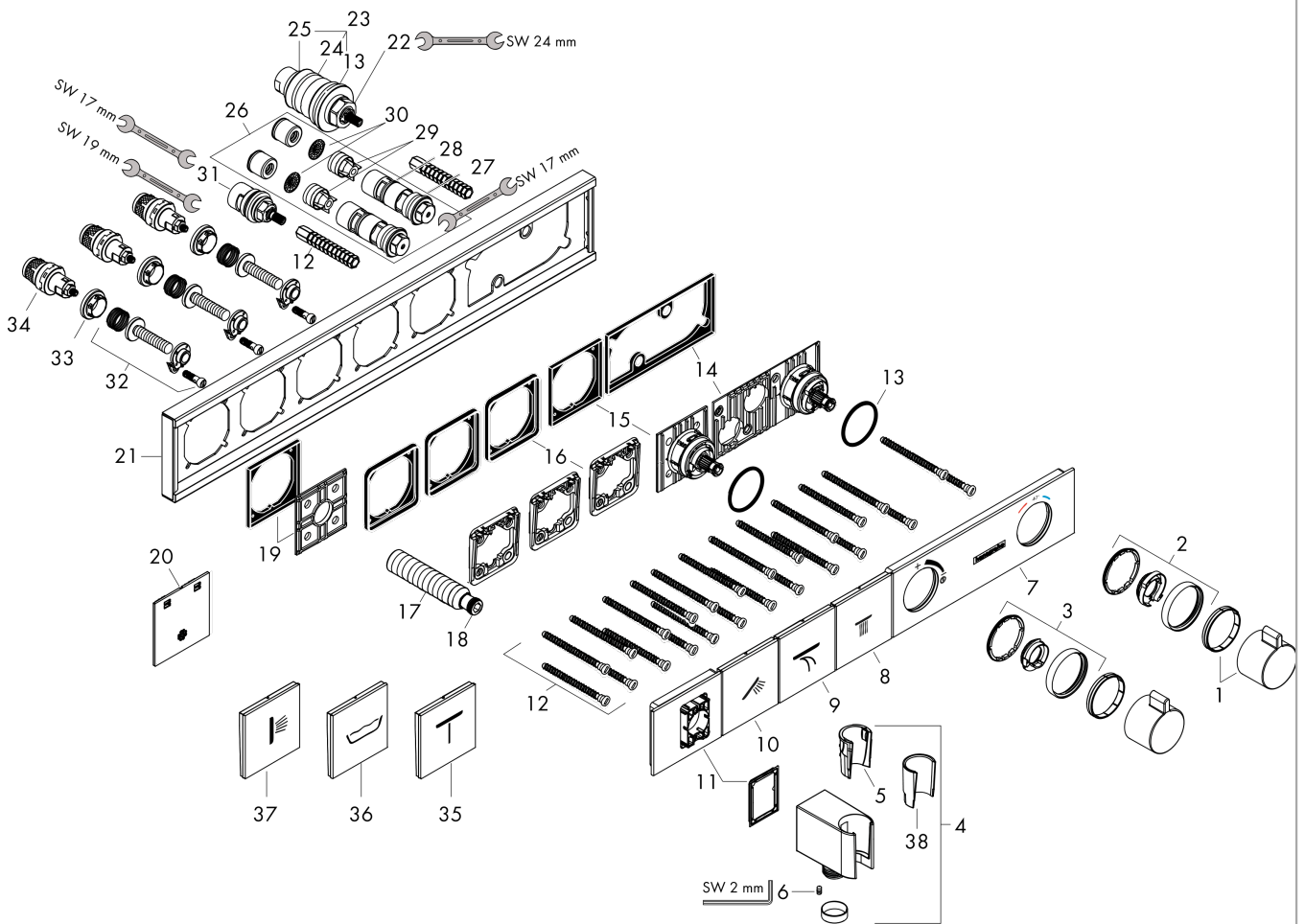
Thermostat Unterputz für 3 Verbraucher mit integriertem Brausehalter

Oberfläche: **Schwarz/Chrom** Artikelnummer: **15356600**



Explosionszeichnung

Baujahr: >10/17



RainSelect

Thermostat Unterputz für 3 Verbraucher mit integriertem Brausehalter

Oberfläche: **Schwarz/Chrom** Artikelnummer: **15356600**



Ersatzteilliste

Baujahr: >10/17

| Pos. | Beschreibung | Artikelnummer | PG | VE |
|------|-----------------------------|---------------|----|----|
| 1 | Thermostatgriff | 92215000 | 11 | 1 |
| 2 | Anschlagscheibe | 93112000 | 8 | 1 |
| 3 | Anschlagscheibe | 93113000 | 8 | 1 |
| 4 | Brausehalter kpl. | 93114000 | 14 | 1 |
| 5 | Futter (konisch) | 94163000 | 3 | 1 |
| 6 | Madenschraube M4x8 | 97669000 | 1 | 1 |
| 7 | Abdeckung | 93105610 | 16 | 1 |
| 8 | Symbol Kopfbrause Rain groß | 93107610 | 12 | 1 |
| 9 | Symbol Schwall | 93305610 | 12 | 1 |
| 10 | Symbol Handbrause | 93106610 | 12 | 1 |
| 11 | Abdeckung | 93108610 | 14 | 1 |
| 12 | Befestigungssatz | 93102000 | 7 | 1 |
| 13 | O-Ring 38x2,5 | 98198000 | 2 | 1 |
| 14 | Griffadapter | 93109000 | 7 | 1 |
| 15 | Griffadapter | 93315000 | 10 | 1 |
| 16 | Halteelement | 93111000 | 4 | 1 |
| 17 | Anschlußsnippel G½ | 93830000 | 10 | 1 |
| 18 | O-Ring 11x2 | 98127000 | 1 | 1 |
| 19 | Halteelement | 93314000 | 5 | 1 |
| 20 | Montagehilfe | 93417000 | 2 | 1 |
| 21 | Rosette | 93316000 | 19 | 1 |
| 22 | Temperatur Regeleinheit | 96633000 | 15 | 1 |
| 23 | Dichtungsset | 96636000 | 10 | 1 |
| 24 | O-Ring 34x2 | 98383000 | 2 | 1 |
| 25 | O-Ring 26x2 | 98147000 | 1 | 1 |
| 26 | Serviceeinheit | 93406000 | 13 | 1 |
| 27 | O-Ring 20x2 | 98165000 | 1 | 1 |
| 28 | O-Ring 20x1,5 | 98197000 | 1 | 1 |
| 29 | Rückflußverhinderer | 96655000 | 4 | 1 |
| 30 | Schmutzfangsieb | 97367000 | 3 | 1 |
| 31 | Absperreinheit | 98536000 | 12 | 1 |
| 32 | Select-Adapter | 93103000 | 7 | 1 |
| 33 | Mutter | 98368000 | 4 | 1 |
| 34 | Absperreinheit (AVP) | 95758000 | 14 | 1 |
| 35 | Symbol Mono | 93306610 | 12 | 1 |
| 36 | Symbol Wanne | 93303610 | 12 | 1 |
| 37 | Symbol Seitenbrause | 93304610 | 12 | 1 |
| 38 | Futter | 95531000 | 2 | 1 |
| a | Grundset | 15311180 | 98 | 1 |
| b | Verlängerung 25 mm | 93433000 | 19 | 1 |
| c | Verlängerung 16 mm | 93438000 | 98 | 1 |