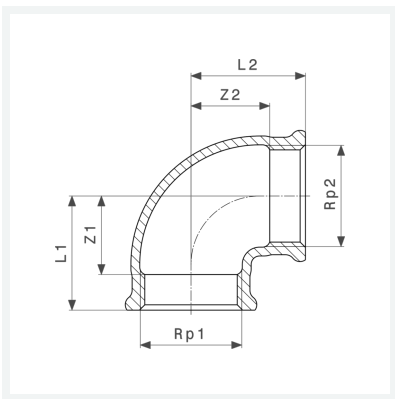




Bogen 90°
 - Rp-Gewinde
Modell 3090
Artikel 269 197



Eigenschaften

Innengewinde zylindrisch 1	Rp1	1½
Innengewinde zylindrisch 2	Rp2	1½
Z-Maß 1	Z1	33 mm
Z-Maß 2	Z2	33 mm
Länge 1	L1	54 mm
Länge 2	L2	54 mm
Gewicht	432 g	
Volumen	621,6 cm ³	
Werkstoff	Rotguss oder Siliziumbronze	