



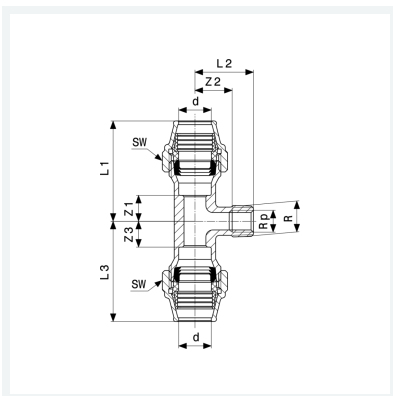
**Maxiplex-T-Stück**  
- Verschraubungen, Mittelabgang mit R-/Rp-Gewinde

**Ausstattung**

Mehrkant

**Modell 9052**

**Artikel 275 907**



## Eigenschaften

Rohraußendurchmesser	d	63
Außengewinde kegelig	R	2
Innengewinde zylindrisch	Rp	1½
Z-Maß 1	Z1	30 mm
Z-Maß 2	Z2	54 mm
Z-Maß 3	Z3	30 mm
Länge 1	L1	111 mm
Länge 2	L2	75 mm
Länge 3	L3	111 mm
Schlüsselweite	SW	90 mm



**Maxiplex-T-Stück**  
**Modell 9052**  
**Artikel 275 907**

## Eigenschaften

---

Gewicht	2296 g
Volumen	3108 cm <sup>3</sup>
Werkstoff	Rotguss