

## UP-Bodenbefestigung -

---

35 945 970 90



- DR-Messing, bleifrei
- 2x Anschluss IG 1/2"
- Rohbau-Schutzhaube
- Wasserschutz-Manschette

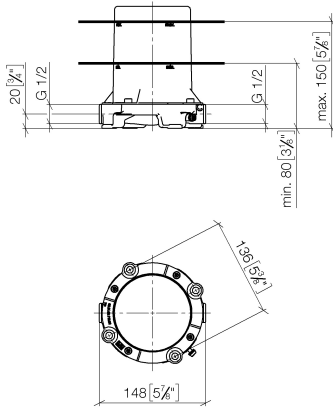


## UP-Bodenbefestigung -

---

35 945 970 90

mm [inches]



### Codes & Standards

---

Scottish Water  
Byelaws

UK Water Supply  
Regulations

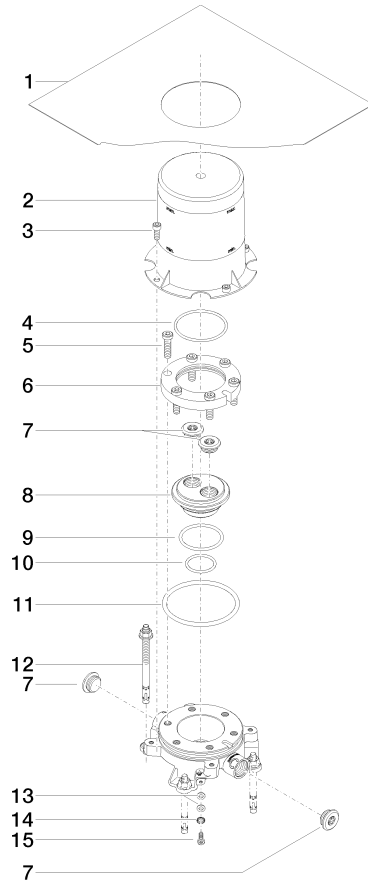
### Zertifikate

---

WRAS\_2005

# UP-Bodenbefestigung -

35 945 970 90





## UP-Bodenbefestigung -

---

35 945 970 90

### Ersatzteilstückliste

Nr.	Artikelnummer	Benennung	Verbaumenge	Lieferzeit
	04 14 03 077 00 90	Dichtung für Bodenplatte Brause Stand Dichtmanschette -	30	2