

27 803 371



- Brausekopf Ø 64 mm
- COMPACT RAIN, Durchfluss max. 9 l/min (bei 3 Bar)
- mit Antikalk-System
- Brauseabgang 1/2"
- Rosette für Wandanschlussbogen Ø 60 mm
- Rosette für Brausehalter Ø 60 mm
- Metallbrauseschlauch 1250 mm mit integriertem Verdrehschutz
- Wandanschlussbogen 1/2"
- Dieses Produkt leistet einen Beitrag zur Erfüllung der Vorgaben von nachhaltigen Gebäudezertifizierungen, z.B. LEED®, BREEAM®, DGNB

Eigensicher gegen Rückfließen.

Passt zu MADISON

	Chrom	27 803 371-00
	Chrom	27 803 371-00 0010
	Platin gebürstet	27 803 371-06
	Platin gebürstet	27 803 371-06 0010
	Platin	27 803 371-08
	Platin	27 803 371-08 0010
	Messing (23kt Gold)	27 803 371-09
	Messing (23kt Gold)	27 803 371-09 0010
	Messing gebürstet (23kt Gold)	27 803 371-28
	Messing gebürstet (23kt Gold)	27 803 371-28 0010
	Dark Platin gebürstet	27 803 371-99
	Dark Platin gebürstet	27 803 371-99 0010

Empfohlenes Zubehör

UP-Wandwinkel -

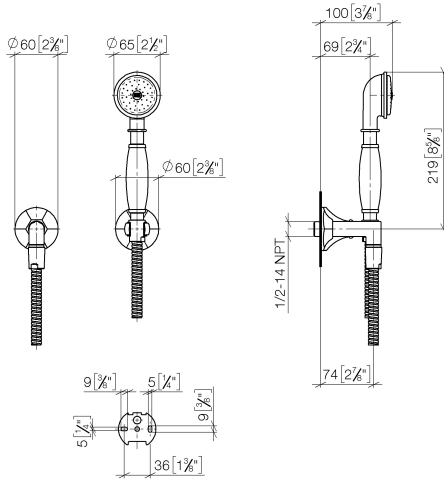
35 085 970 90



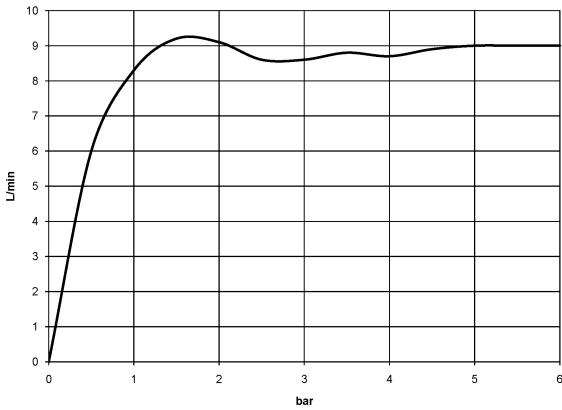
- Max. Einbautiefe 163 mm
- Min. Einbautiefe 90 mm

27 803 371

mm [inches]



Durchflussdiagramm



Codes & Standards

DIN 4109

ISO 3822

Scottish Water
Byelaws

UK Water Supply
Regulations

Ü-Zeichen



MADISON Schlauchbrausegarnitur mit Einzelrosetten - Chrom

MADISON

27 803 371

Zertifikate

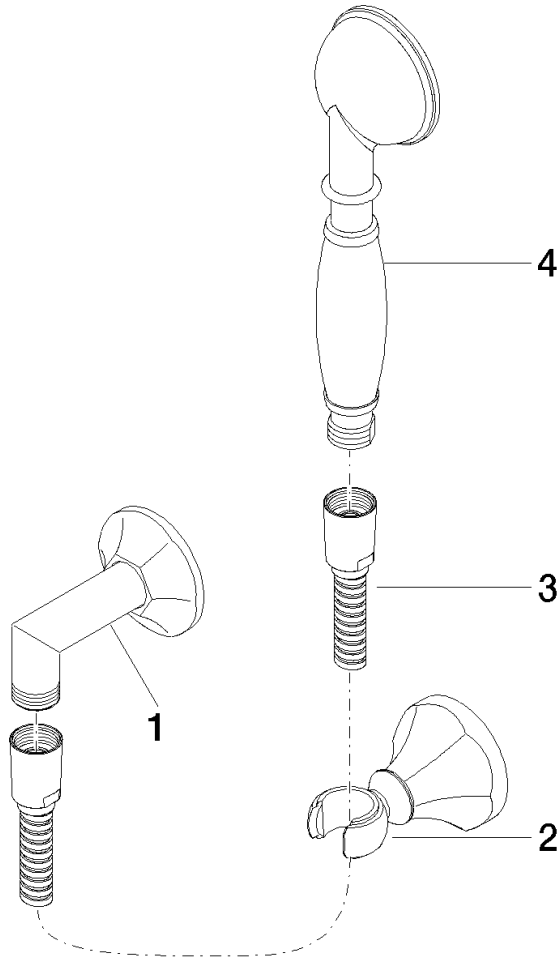
WRAS_1809

LGA_29

LGA_8

27 803 371

Produktversion ab 7/3/2016





MADISON Schlauchbrausegarnitur mit Einzelrosetten - Chrom

MADISON

27 803 371

Ersatzteilstückliste

Produktversion ab 7/3/2016

Nr.	Artikelnummer	Benennung	Verbaumenge	Lieferzeit
	28 450 370-00 0010	MADISON Wandanschlussbogen - Chrom	4	10