



## Megapress-Übergangsstück mit SC-Contur

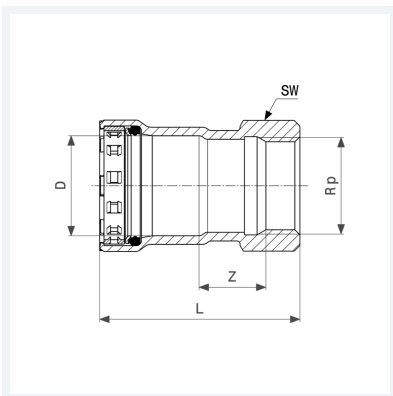
- für Stahlrohre nach DIN EN 10220/10255
- Pressanschluss, Rp-Gewinde

### Ausstattung

Dichtelement EPDM, Schneidring, Trennring, Mehrkant

### Modell 4212

**Artikel 695 378**



## Eigenschaften

|  |   |       |
|--|---|-------|
| VdS-Zulassung                          | VdS                                       | ✓     |
| Durchmesser Nominal                    | DN  | 40    |
| Rohraußendurchmesser nach DIN EN 10255 | D   | 1½    |
| Innengewinde zylindrisch               | Rp  | 1½    |
| Z-Maß                                  | Z   | 25 mm |
| Länge                                  | L   | 86 mm |
| Schlüsselweite                         | SW  | 55 mm |
| Gewicht                                | 455 g                                     |       |
| Volumen                                | 828,8 cm <sup>3</sup>                     |       |
| Werkstoff                              | Stahl unlegiert, Zink-Nickel-Beschichtung |       |