

Logis

Einhebel-Waschtischmischer 100 CoolStart ohne Ablaufgarnitur

Oberfläche: **Mattschwarz** Artikelnummer: **71103670**



Beschreibung

Merkmale

- ComfortZone 100
- Ausladung: 108 mm
- Auslaufhöhe: 93 mm
- Griffvariante: Hebelgriff
- Strahlart: Normalstrahl
- maximale Durchflussmenge bei 3 bar: 5 l/min
- Keramikmischsystem
- Temperaturbegrenzung einstellbar
- für Durchlauferhitzer geeignet
- Anschlussart: G $\frac{3}{8}$ Anschlussschläuche
- Anschlussgröße: DN15
- Kaltwasser in Griff-Grundstellung
- EU-Taxonomie: max. 6 l/min - wesentlicher Beitrag (SC) möglich
- DVGW NW-6506CP0553
- P-IX 28113/IO

Technologie



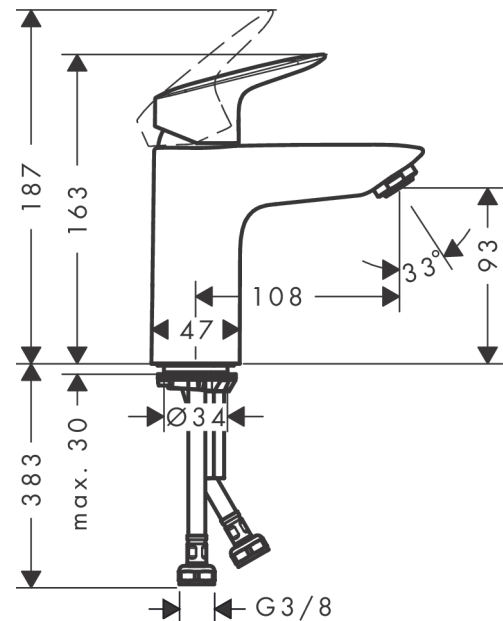
Zertifikate / Nachhaltigkeit



Produktabbildung



Maßzeichnung



Logis

Einhebel-Waschtischmischer 100 CoolStart ohne Ablaufgarnitur

Oberfläche: **Mattschwarz** Artikelnummer: **71103670**



Durchflussdiagramm

