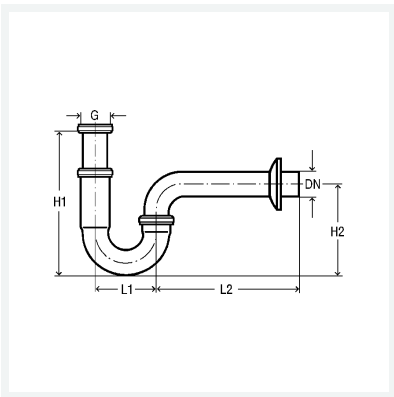




Röhrengeruchverschluss
güteüberwacht nach DIN EN 274
Modell 5611

Artikel 123 451



Eigenschaften

Gewinde zylindrisch	G	1¼
Rohraußendurchmesser	d	38
Länge 1	L1	85
Länge 2	L2	200
Höhe 1	H1	160–220
Höhe 2	H2	125
Gewicht	556 g	
Volumen	4144 cm ³	
Werkstoff	Messing verchromt	