

Vormontierte Verteiler für Fußbodenheizungsanlagen

Serie 668...S1



BSI EN ISO 9001:2000
Zert. n° FM 21654



UNI EN ISO 9001:2000
Zert. n° 0003



Funktion

Die Verteiler für Fußbodenheizungsanlagen sind dafür ausgelegt, die Verteilung des Mediums in den Fußbodenkreisen zu optimieren und somit eine bessere Wärmeabgabe der Heizflächen zu erzielen.

Sie sind in einer vormontierten Version lieferbar komplett mit: Durchflussmessern für die Regelung und Kontrolle des Durchflusses am Vorlaufverteiler; mit elektrothermischen Stellantrieben nachrüstbare manuelle Absperrventile der Kreise am Rücklaufverteiler; Kopfgruppen mit automatischem Schnellentlüfter und Multifunktionshähnen zum Füllen/Entleeren der Anlage; Bypass-Set für einen konstanten Druck auch bei Änderungen der Durchflussmenge; Kugelhahnpaar und Verteilerhalter zur Montage im Verteilerschrank oder an der Wand.

Bezugsdokumentation

- Techn. Broschüre 01041 Automatische Volumenstrombegrenzer mit Stahlkartusche Serie 120 - 125 - 103
- Techn. Broschüre 01042 Elektrothermischer Stellantrieb Serie 6561
- Techn. Broschüre 01142 Elektrothermischer Stellantrieb mit manueller Öffnung und Positionsanzeige Serie 6563
- Techn. Broschüre 01054 Automatische Schnellentlüfter Serie 5020

Produktübersicht

Serie 6686..S1 Vormontierter Verteiler für Fußbodenheizungsanlagen _____ Abmessung 1"
 Serie 6687..S1 Vormontierter Verteiler für Fußbodenheizungsanlagen _____ Abmessung 1 1/4"

Technische Eigenschaften

Materialien

Vorlaufverteiler

Gehäuse:	Messing EN 1982 CB753S
Durchflussregelventil	
Gewindeverschluss:	Messing EN 12164 CW614N
Schieber:	Messing EN 12164 CW614N
Gehäuse Durchflussmesser:	PSU
Feder:	Edelstahl
Dichtungen:	EPDM
Verschlusskappe:	ABS

Rücklaufverteiler

Gehäuse:	Messing EN 1982 CB753S
Absperrventil	
Gewindeverschluss:	PA66GF
Schieberspindel:	Edelstahl
Schieber:	EPDM
Federn:	Edelstahl
Dichtungen:	EPDM
Regulierkappe:	ABS

Kugelhähne

Gehäuse:	Messing EN 12165 CW617N
Kugel:	Messing EN 12164 CW614N, verchromt
Griff:	Aluminium EN AB 46100

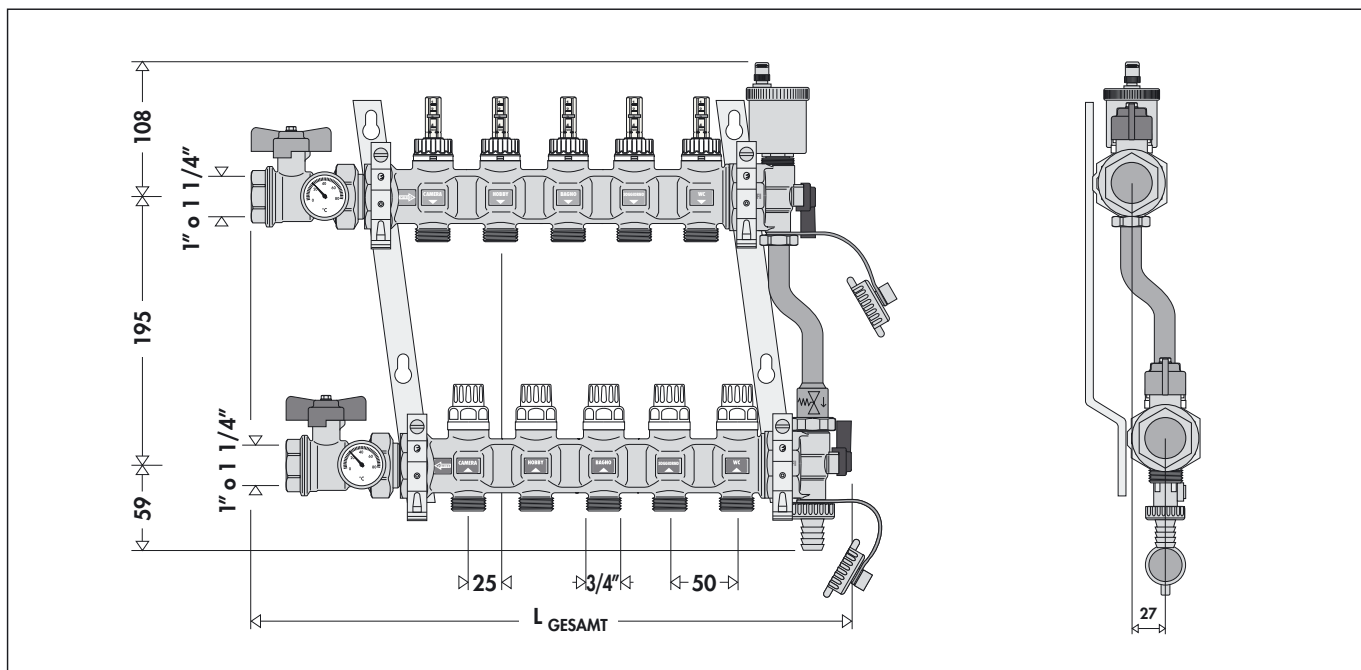
Kopfgruppe

Gehäuse:	Messing EN 12165 CW617N
Entlüftungsventil	
Spindel:	Messing EN 12164 CW614N
Feder:	Edelstahl
Dichtungen:	EPDM
Schwimmer:	PP
Multifunktionshahn	
Kugel:	Messing EN 12165 CW617N
Hebel:	PA66GF
Schlauchanschluss:	Messing EN 12164 CW614N

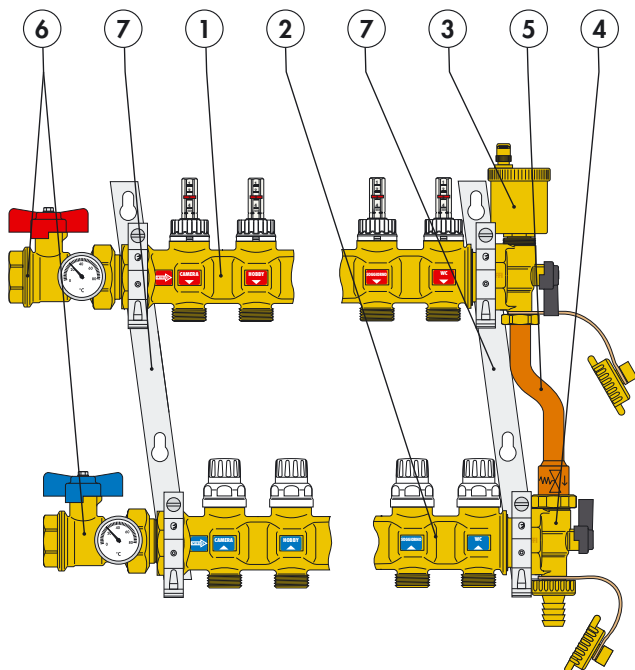
Leistungen

Betriebsmedien:	Wasser, Glykollösungen
Max. Glykolgehalt:	30%
Max. Betriebsdruck:	10 bar
Max. Abblasedruck Verteilerendgruppe:	2,5 bar
Temperaturbereich:	0÷80°C
Durchflussmesser-Skala:	1÷5 l/min
Präzision:	± 15%
Stammrohranschlüsse:	1", 1 1/4" IG
Mittenabstand:	195 mm
Abgänge:	3/4" AG – Ø 18
Mittenabstand:	50 mm

Abmessungen



Art.Nr. (1")	6686C5S1	6686D5S1	6686E5S1	6686F5S1	6686G5S1	6686H5S1	6686I5S1	6686L5S1	6686M5S1	6686N5S1	6686O5S1
Art.Nr. (1 1/4")	6687C5S1	6687D5S1	6687E5S1	6687F5S1	6687G5S1	6687H5S1	6687I5S1	6687L5S1	6687M5S1	6687N5S1	6687O5S1
Anz. Abgänge	3	4	5	6	7	8	9	10	11	12	13
L GESAMT	380	430	480	530	580	630	700	750	800	850	900
Gewicht (kg)	7,2	7,8	8,3	9,4	10,1	10,6	11,4	12,2	13,0	13,7	14,5



Hauptkomponenten

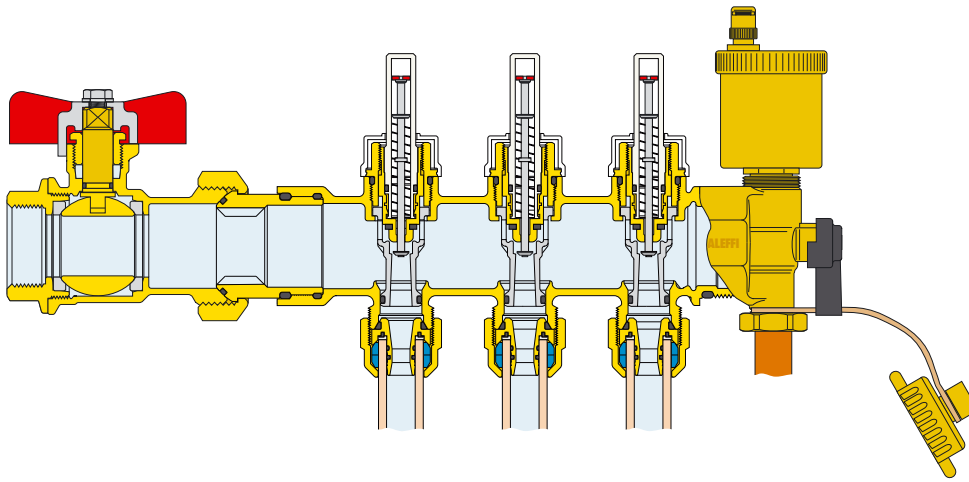
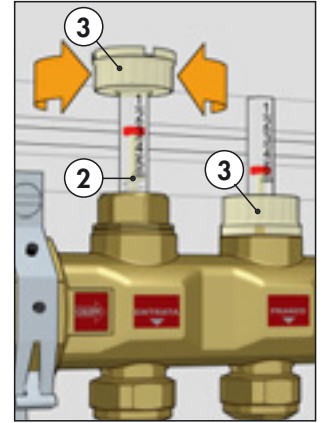
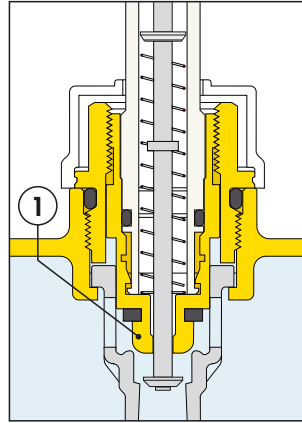
- 1 Vorlaufverteiler mit Durchflussmessern und integrierten Durchflussregelventilen
- 2 Rücklaufverteiler mit integrierten Absperrventilen nachrüstbar mit elektrothermischen Stellantrieben
- 3 Vorlauf-Kopfgruppe mit Kugelhahn mit zwei Positionen, automatischem Schnellentlüfter und Schlauchanschluss zum Füllen/Entleeren
- 4 Rücklauf-Kopfgruppe mit Kugelhahn mit drei Positionen, By-Pass-Anschluss und Schlauchanschluss zum Füllen/Entleeren
- 5 By-Pass-Set mit integriertem Überströmventil mit Festeinstellung, komplett mit Verbindungsleitung zu Verteilern
- 6 Kugelhähne
- 7 Verteilerhalter zur Montage im Verteilerschrank oder an der Wand.

Konstruktive Eigenschaften

Vorlaufverteiler

Der Vorlaufverteiler ist mit Durchflussmessern und integrierten Durchflussregelventilen ausgestattet.

Über das Regelventil mit speziellem konischem Schieber (1) kann die Durchflussmenge zu den einzelnen Kreisen präzise auf den gewünschten Wert eingestellt werden, der direkt auf den einzelnen Durchflussmessern mit Skala 1÷5 l/min (2) ablesbar ist. Auf diese Weise kann der Abgleich des Systems einfach, schnell und ohne Bezugsgrafiken ausgeführt werden. Nach der Einstellung kann das Ventil mit der speziellen Sicherheits-Verschlusskappe (3) (die ebenfalls als Regulierkappe der Durchflussmenge dient) gegen unbefugte Veränderungen in geöffneter Stellung blockiert werden. Über dasselbe Ventil kann der einzelne Kreislauf bei Bedarf geschlossen werden.



Rücklaufverteiler

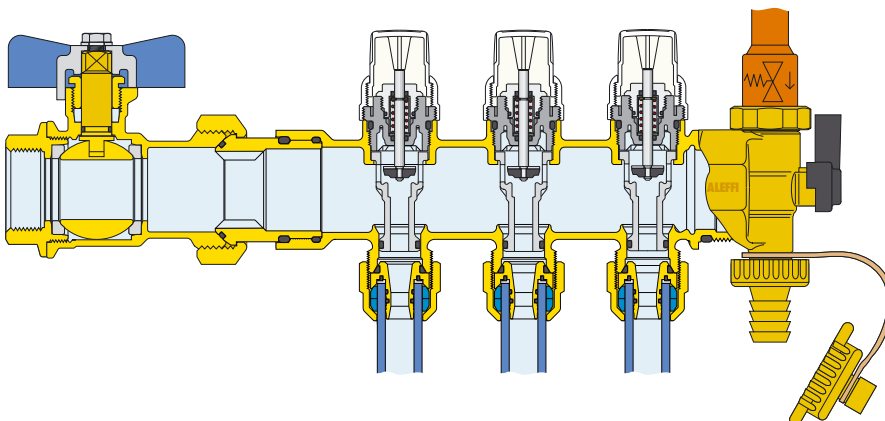
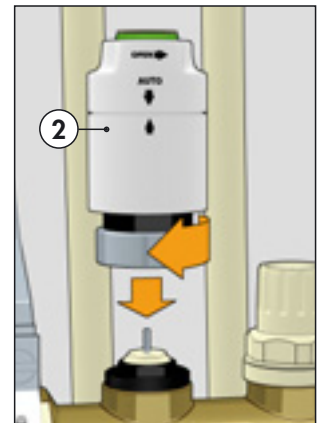
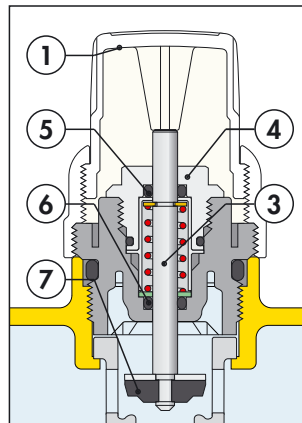
Der Rücklaufverteiler verfügt über manuelle Absperrventile (1), über die die Durchflussmenge zu den einzelnen Kreisen unterbunden werden kann.

Sie sind ferner mit einem elektrothermischen Stellantrieb (2) nachrüstbar, der in Verbindung mit einem Raumthermostat die Raumtemperatur konstant auf den Einstellwerten auch bei Schwankungen der Heizlast hält.

Die einteilige Spindel (3) aus geschliffenem rostfreiem Stahl reduziert die Reibung und verhindert gefährliche Verkrustungen.

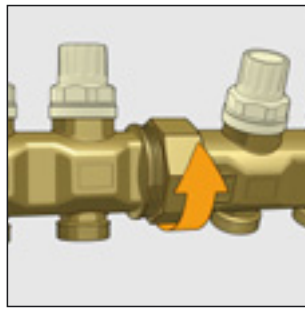
Der Gewindeverschluss (4) besitzt zwei O-Ring-Dichtungen (5)-(6) aus EPDM auf der Gleitspindel.

Das besondere Profil des Ventiltellers (7) aus EPDM optimiert den Durchfluß des Ventils und verhindert das Festkleben auf dem Dichtungssitz nach dem Absperrern des Kreises. Er reduziert die Strömungsgeräusche auf ein Minimum, auch während des Öffnens oder Schließens im Betrieb mit elektrothermischem Stellantrieb.



Anbaumöglichkeit der Verteiler

Die Verteiler sind mit Gewindeanschlüssen mit O-Ring zusammensetzbar. Durch das Spezialgewinde dieser Anschlüsse wird eine perfekte Ausrichtung der beiden verbundenen Teile erhalten, sobald diese bis zum Anschlag festgeschraubt sind.

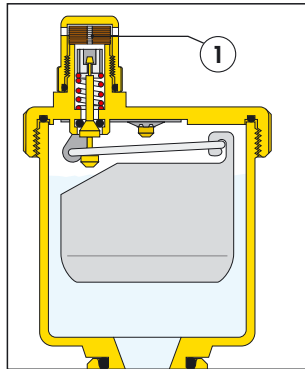


Kopfgruppe

Automatischer Schnellentlüfter

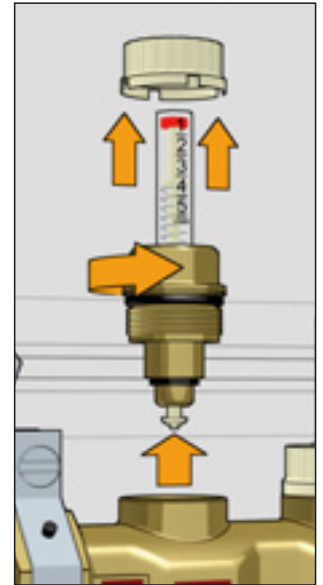
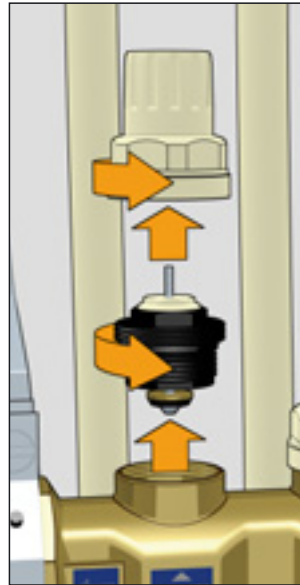
Der automatische Schnellentlüfter beseitigt automatisch die sich in den Kreisläufen der Heizungs- oder Klimaanlage angesammelte Luft.

Er verfügt über eine hygroskopische Sicherheitskappe (1), die eventuelle Wasseraustritte verhindert und somit die Anlage schützt.



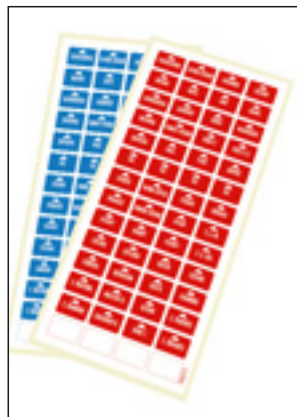
Ersetzbare Komponenten

Die Gewindeverschlüsse des Regelventils mit Durchflussmesser und des Absperrventils sind ausbaubar und durch entsprechende Ersatzteile ersetzbar.



Raumanzeige-Aufkleber

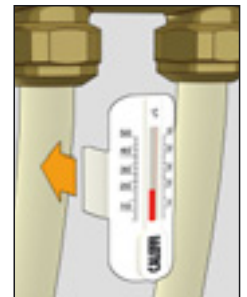
Auf den Abgängen der einzelnen Fußbodenkreise befindet sich auf dem Verteilergehäuse Platz für einen Aufkleber zur Identifikation des entsprechenden Raums.



Thermometer für Heizkreisrohr

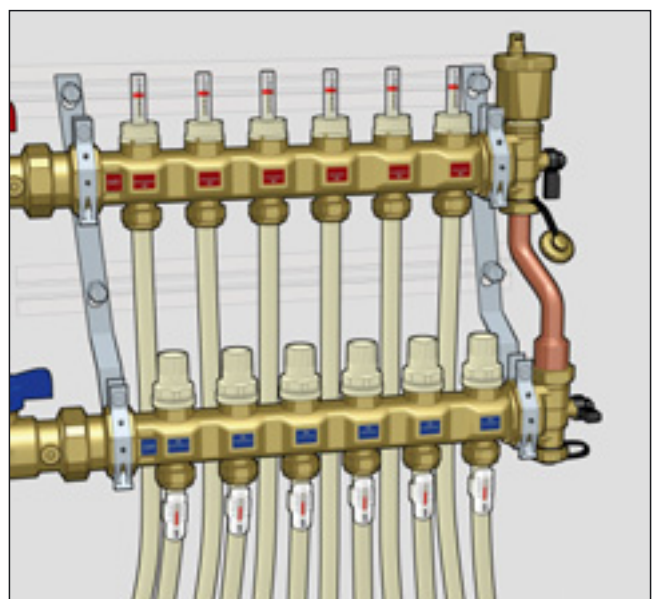
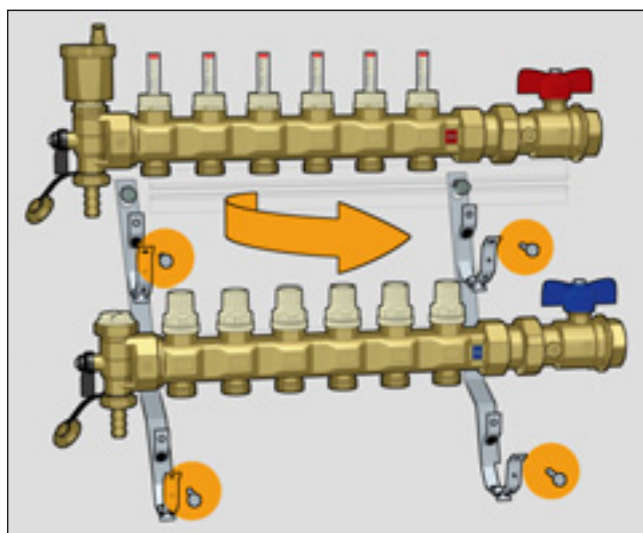
Als Zubehör ist ein spezielles Alkohol-Thermometer mit der Einteilung 5÷50°C und Clip-Kunststoffgehäuse für die einzelnen Rohre der Fußbodenkreise mit Außendurchmesser 15 bis 18 mm erhältlich.

Dieses auf der Rücklaufleitung zu installierende Thermometer misst die effektive Rücklauftemperatur des Mediums und erlaubt somit eine genaue Überprüfung des Wärmeaustauschs des einzelnen Heizkreises.



Umkehrbarkeit Verteiler

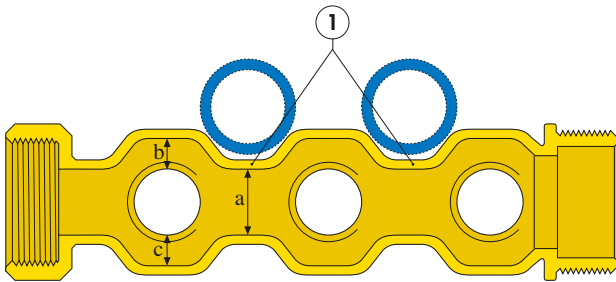
Die Verteiler sind umkehrbar und können somit mit Eingang rechts oder links positioniert werden.



Äußere Form der Verteiler und Verteilerhalter

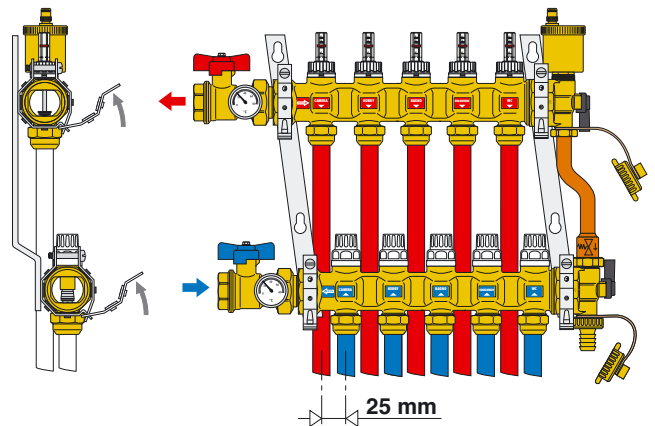
Dank des Gussverfahrens wurde dem Verteiler gewollt diese äußere Form gegeben.

Die Einbuchtungen (1) erlauben den vom oberen Verteiler nach unten führenden Rohren eine teilweise Einbettung zugunsten einer geringeren Einbautiefe, ohne die Druckverlustwerte zu beeinflussen, da die Einbuchtungen (a) die gleichen sind, die sich in den Bereichen der Abgänge (b)+(c) befinden, wo die Regelorgane (voreinstellbare Rücklaufverschraubungen und Absperrventile) den Durchfluss verschließen.



Die teilweise Einbettung des Rohrs in die Einbuchtungen des Verteilers wird zudem durch die Verteilerhalter begünstigt, durch deren Schrägbauweise die um 25 mm versetzte Lage zwischen oberem und unterem Verteiler erhalten wird.

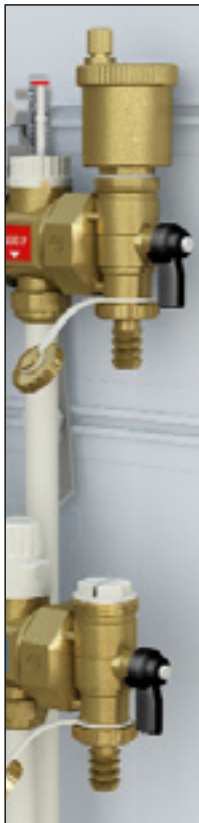
Wie in der Abb. ersichtlich wird dadurch bei der Installation die perfekte Passung zwischen der Position des Rohrs und der Verteilereinbuchtung automatisch gewährleistet.



Kopfgruppen mit Multifunktionshähnen

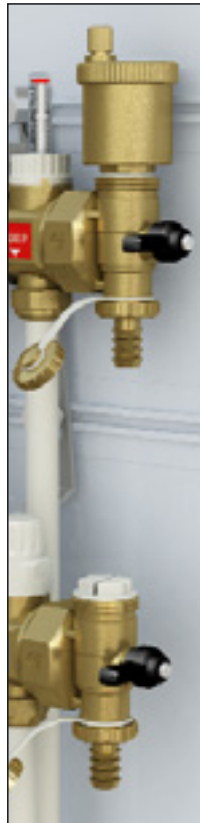
Die in den Kopfgruppen eingebauten Kugelhähne erfüllen je nach Stellung unterschiedliche Funktionen.

Füllen/Entleeren



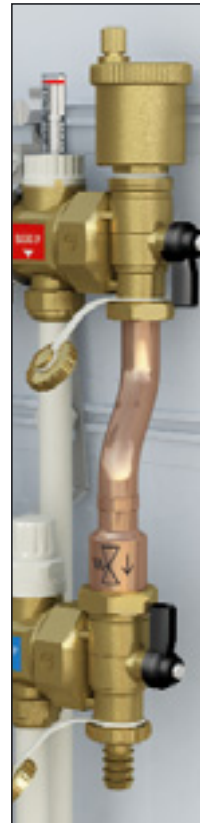
Befüllen der Kreise. Befüllung über Vorlaufverteiler und Entleerung über Rücklaufverteiler: beide Hähne befinden sich in geöffneten Stellung.

Schließen



Schließen der Verbindung zu den Füll- und Entleerungshähnen. Beide Hähne befinden sich in geschlossener Stellung. Der automatische Schnellentlüfter auf dem Vorlaufverteiler ist stets angeschlossen und kann nicht abgesperrt werden.

Betrieb mit By-Pass-Set

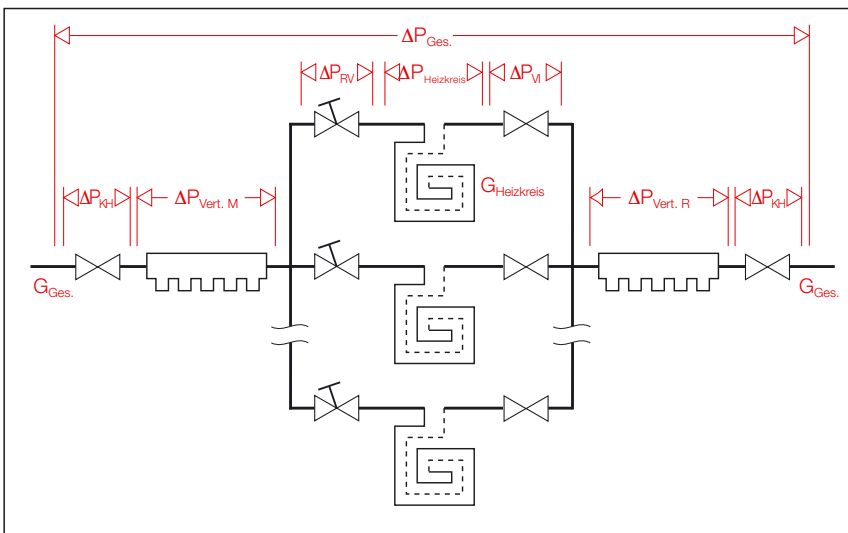
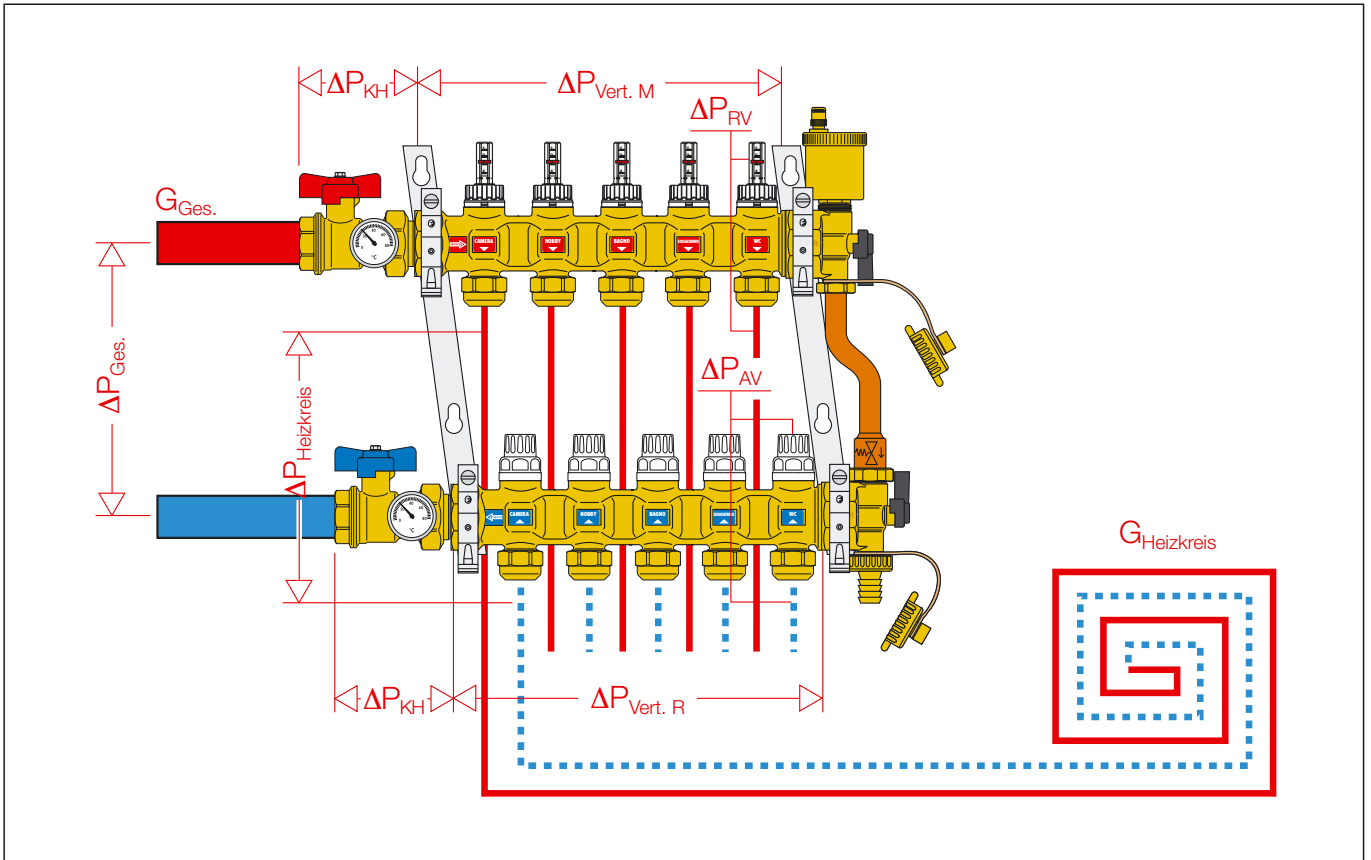


Normalbetrieb. Der Hahn des Rücklaufverteilers ist in Verbindungsstellung mit dem Überströmventil und der Hahn des Vorlaufverteilers ist in geöffneten Stellung.

Hydraulische Eigenschaften

Die Bestimmung der hydraulischen Eigenschaften des Kreises erfordert die Berechnung des Gesamtdruckverlustes, den das Medium auf seinem Weg durch die verschiedenen Vorrichtungen der Verteilereinheit und die Fußbodenkreise erfährt.

Aus hydraulischer Sicht kann das aus der Verteilereinheit und den Kreisläufen bestehende System als eine Gesamtheit von in Reihe und parallel angeordneten Hydraulikelementen schematisch dargestellt werden.



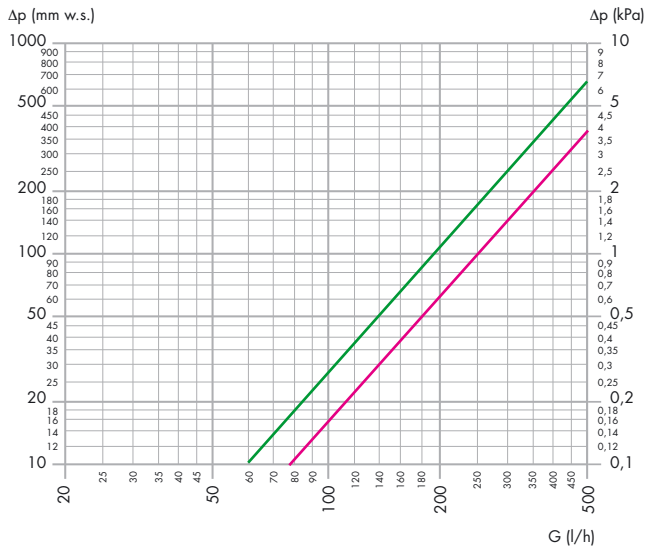
- $\Delta P_{Ges.}$ = Gesamtverlust an den Verteilerenden (Vorlauf + Rücklauf + Heizkreis)
- ΔP_{RV} = Verlust Regelventil Heizkreis (Durchflussmenge Heizkreis)
- $\Delta P_{Heizkreis}$ = Verlust des Heizkreises (Durchflussmenge Heizkreis)
- ΔP_{AV} = Verlust Absperrventil Fußbodenkreis (Durchflussmenge Heizkreis)
- $\Delta P_{Vert. V}$ = Verteilter Verlust des Vorlaufverteilers (Gesamtdurchfluss)
- $\Delta P_{Vert. R}$ = Verteilter Verlust des Rücklaufverteilers (Gesamtdurchfluss)
- ΔP_{KH} = Verlust Kugelhahn (Gesamtdurchfluss)

$$P_{Ges.} = \Delta P_{RV} + \Delta P_{Heizkreis} + \Delta P_{AV} + \Delta P_{Vert. V} + \Delta P_{Vert. R} + \Delta P_{KH} \times 2$$

(1.1)

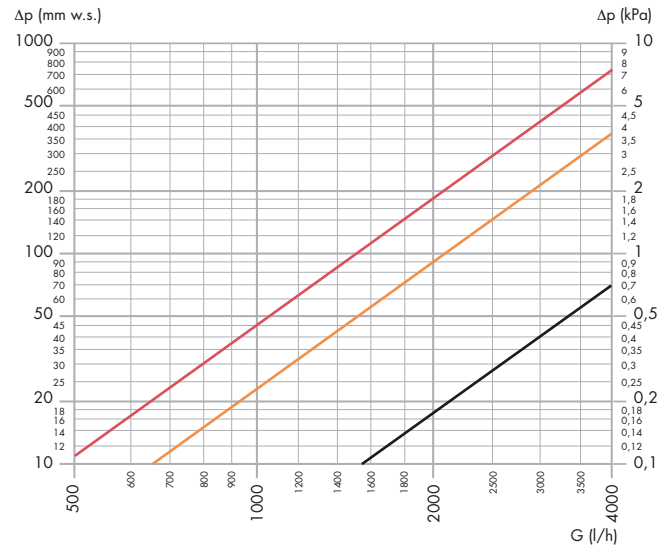
Sind die hydraulischen Eigenschaften jeder einzelnen Komponente und die planmäßigen Durchflussmengen bekannt, kann der Gesamtdruckverlust als Summe der Teildruckverluste jeder einzelnen Systemkomponente berechnet werden, gemäß der Relation (1.1).

Hydraulische Eigenschaften



	Kv	Kv _{0,01}
Durchflussregelventil ganz offen (RV)	1,85	185
Absperrventil Fußbodenkreis (AV)	2,50	250

- Kv = Durchflussmenge in m³/h bei einem Druckverlust von 1 bar
 - Kv_{0,01} = Durchflussmenge in l/h bei einem Druckverlust von 1 kPa



	Kv	Kv _{0,01}
Vorlauf- oder Rücklaufverteiler 3+7 Abgänge	21,0*	2100*
Vorlauf- oder Rücklaufverteiler 8+13 Abgänge	15,0*	1500*
Kugelhahn (KH)	47,5	4750

* Mittelwert

Berechnungsbeispiel des Gesamtdruckverlustes

Berechnet werden soll der Druckverlust eines Verteilers mit drei Abgängen und folgenden Daten:

Gesamtdurchfluss Verteiler: 450 l/h

Durchflussmengen und Druckverluste der Rohre der drei Heizkreise:

Kreis 1	Kreis 2	Kreis 3	
ΔP1 = 10 kPa	ΔP2 = 20 kPa	ΔP3 = 7 kPa	(1.2)
G1 = 120 l/h	G2 = 250 l/h	G3 = 80 l/h	

Wir berechnen jeden Term der Formel (1.1) mit der Relation:

$$\Delta P = G^2 / Kv_{0,01}^2$$

- G = Durchflussmenge in l/h
- ΔP = Druckverlust in kPa (1 kPa = 100 mm w.s.)
- Kv_{0,01} = Durchflussmenge in l/h durch die betrachtete Vorrichtung, mit entsprechendem Druckverlust von 1 kPa

Es wird darauf hingewiesen, dass die Berechnung von ΔP_{Ges.} unter Berücksichtigung des Kreises mit den größten Druckverlusten verteilt über die gesamte Rohrleitungsschleife erfolgen muss.

Im untersuchten Fall handelt es sich um den Kreis Nr. 2.

Daraus folgt:

$$\begin{aligned} \Delta P_{RV} &= 250^2 / 185^2 = 1,82 \text{ kPa} \\ \Delta P_{\text{Heizkreis}} &= 20 \text{ kPa} \\ \Delta P_{AV} &= 250^2 / 250^2 = 1 \text{ kPa} \\ \Delta P_{\text{Vert. V}} &= 450^2 / 2100^2 = 0,04 \text{ kPa} \\ \Delta P_{\text{Vert. R}} &= 450^2 / 1500^2 = 0,04 \text{ kPa} \\ \Delta P_{KH} &= 450^2 / 4750^2 = 0,01 \text{ kPa} \end{aligned} \quad \left. \vphantom{\begin{aligned} \Delta P_{RV} \\ \Delta P_{\text{Heizkreis}} \\ \Delta P_{AV} \\ \Delta P_{\text{Vert. V}} \\ \Delta P_{\text{Vert. R}} \\ \Delta P_{KH} \end{aligned}} \right\} \text{Werte wurden ohne Berücksichtigung der Durchflussschwankungen an den einzelnen Abgängen erhalten}$$

Mit der Formel (1.1) erhalten wir durch Addieren aller berechneter Werte:

$$\Delta P_{\text{Ges.}} = 1,82 + 20 + 1 + 0,04 + 0,04 + 0,01 \times 2 = 22,82 \text{ kPa}$$

Hinweis:

Angesichts der geringen Druckverluste der Kugelhähne und Verteiler können die drei entsprechenden Werte vernachlässigt werden. Im Allgemeinen entspricht der Gesamtdruckverlust ungefähr dem Druckverlust des abgehenden Fußbodenkreises.

Gebrauch der Regelventile mit Durchflussmesser

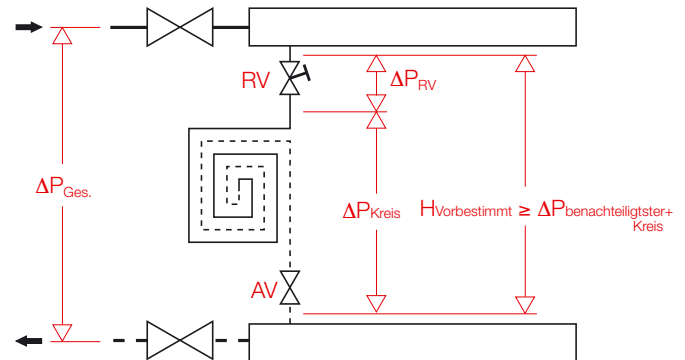
Die im Vorlaufverteiler installierten Regelventile ermöglichen den Abgleich der einzelnen Fußbodenkreise, damit diese die planmäßig vorgesehenen Durchflussmengen erhalten.

Es sind folgende Daten zu beachten:

- Vorgeschriebene Durchflussmenge für jeden Kreis
- Druckverlust, der bei dieser Durchflussmenge in jedem Kreis auftritt:
 $\Delta P_{\text{Kreis}} = \Delta P_{\text{Heizkreis}} + \Delta P_{\text{AV}}$ ($\Delta P_{\text{Absperrventil}}$)

- Verfügbare Förderhöhe Fußbodenkreis oder vorbestimmte Förderhöhe:
 $H_{\text{Vorbestimmt}} \leq \Delta P_{\text{Kreis}} = \Delta P_{\text{RV}} + \Delta P_{\text{Heizkreis}} + \Delta P_{\text{AV}}$
benachteiligtst

Mit Bezug auf nebenstehendes Schema muss das Regelventil angesichts der Durchflussmenge des Heizkreises einen zusätzlichen Druckverlust gleich der Differenz ΔP_{RV} ($\Delta P_{\text{Regelventil}}$) liefern.

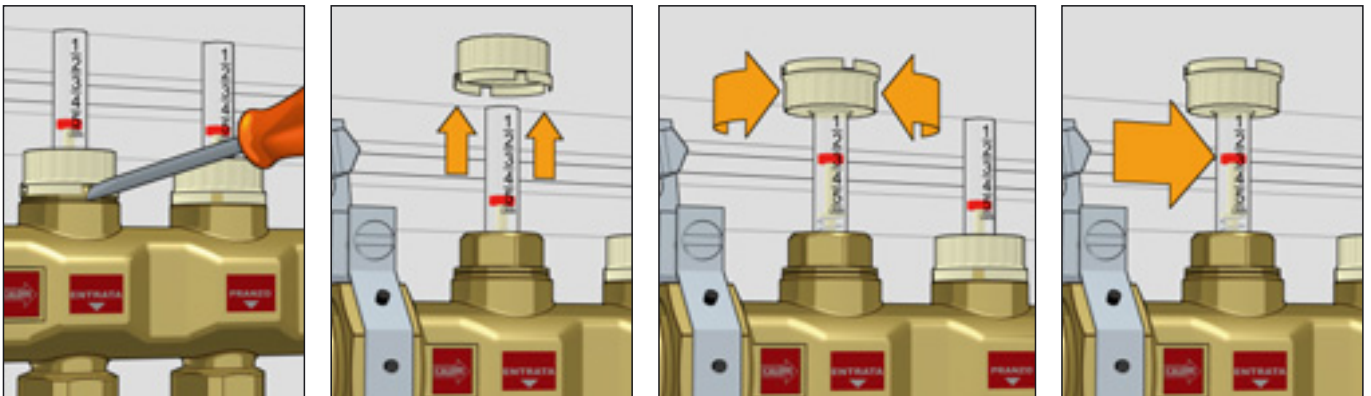


Einregulierung und direktes Ablesen der Durchflussmenge

Die Verschlusskappe mit einem Schraubenzieher abheben und umgekehrt auf den Durchflussmesser setzen. Die Durchflussmenge der einzelnen Fußbodenkreise durch Drehen des Durchflussmessers einregulieren, der auf das eingebaute Regelventil wirkt.

Die Durchflussmenge ist direkt auf der Gradskala des Durchflussmessers in l/min ablesbar.

Nach Beendigung aller Einregulierungsvorgänge alle Verschlusskappen zum Schutz gegen unbefugte Verstellungen wieder in ihren Sitz einrasten lassen.



TECHNISCHE BESCHREIBUNG

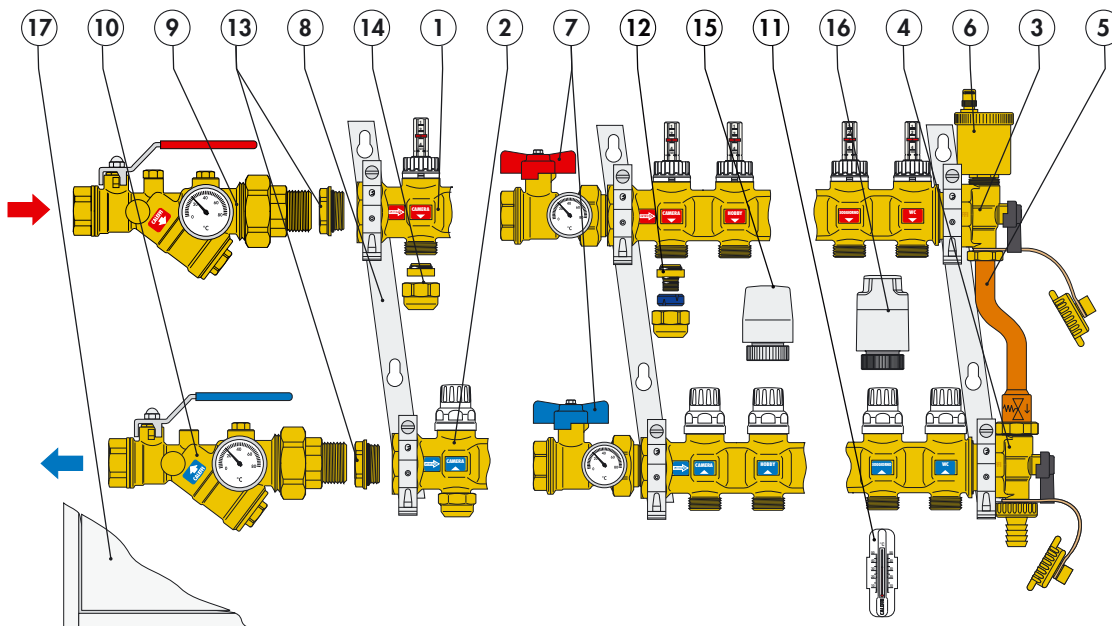
Serie 668...S1

Vormontierter Verteiler für Fußbodenheizungsanlagen mit 3 (3 bis 13) Abgängen. Messing-Gehäuse. Dichtungen aus EPDM. Kopf-Gewindeanschlüsse (1" und 1 1/4") IG, Mittenabstand 195 mm. Abgangsanschlüsse 3/4" AG – Ø 18, Mittenabstand 50 mm. Betriebsmedien: Wasser und Glykollösungen; Max. Glykolgehalt 30%. Max. Betriebsdruck 10 bar. Temperaturbereich 0÷80°C. Max. Abblasedruck des automatischen Schnellentlüfters 2,5 bar.

Bestehend aus:

- Vorlaufverteiler mit Durchflussregelventilen und Durchflussmesser mit Gradskala 1÷5 l/min. Präzision ±15%.
- Rücklaufverteiler mit Absperrventilen nachrüstbar mit elektrothermischen Stellantrieben.
- Kopfgruppen mit automatischem Schnellentlüfter mit hygroskopischer Kappe, Schlauchanschluss zum Füllen/Entleeren, Mehrpositions-Kugelhähne für Anschluss an By-Pass-Set mit integriertem Überströmventil mit Festeinstellung, mitgeliefert.
- By-Pass-Set mit integriertem Überströmventil mit Festeinstellung. Gewindeanschlüsse 1" AG x 3/4" AG. Gehäuse und Überwurfmutter aus Messing. Kupferrohr.
 Schieber aus PA, Edelstahlfeder, Dichtungen aus EPDM, asbestfreie Fiberpackung. Fester Einstell-Differenzdruck 25 kPa.
- Raumanzeige-Aufkleber.
- Kugelhahnpaar, Messing-Gehäuse. Dichtung Überwurfmuttern aus EPDM.
- Verteilerhalter-Set.

VERTEILER UND ZUBEHÖR



- | | |
|--|--|
| <ul style="list-style-type: none"> 1. Vorlaufverteiler mit Durchflussmessern und Durchflussregelventilen, Serie 667...S1 2. Rücklaufverteiler mit integrierten Absperrventilen nachrüstbar mit elektrothermischen Stellantrieben, Serie 666...S1 3. Vorlauf-Kopfgruppe mit Kugelhahn mit zwei Positionen, automatischem Schnellentlüfter und Schlauchanschluss zum Füllen/Entleeren, Art.Nr. 599674 4. Rücklauf-Kopfgruppe mit Kugelhahn mit drei Positionen, By-Pass-Anschluss und Schlauchanschluss zum Füllen/Entleeren, Art.Nr. 599675 5. By-Pass-Set mit integriertem Überströmventil mit Festeinstellung, komplett mit Verbindungsleitung zu Verteilern, Art.Nr. 668000S1 6. Automatischer Schnellentlüfter, Art.Nr. 502043 7. Kugelhahn, Serie 391S1 | <ul style="list-style-type: none"> 8. Verteilerhalter zur Montage im Verteilerschrank oder an der Wand, Art.Nr. 658100 9. Schmutzfänger, Serie 120 10. Autoflow, Serie 120 11. Thermometer mit Schnellkupplung für Heizkreisrohr, Art.Nr. 675900 12. Klemmverschraubung für Heizkreisrohr aus Einfach- oder Mehrschicht-Kunststoff, Serie 680 13. Reduzierstopfen, Art.Nr. 3642..S1 14. Blindkappe, Art.Nr. 386500 15. Elektrothermischer Stellantrieb, Serie 6561 16. Elektrothermischer Stellantrieb mit manueller Öffnung und Positionsanzeige, Serie 6563 17. Verteilerschrank, Serie 659, 661 |
|--|--|

By-Pass-Set mit integriertem Überströmventil mit Festeinstellung Art.Nr. 668000S1



Funktion

Bei Fußbodenheizungsanlagen können die Verteilkreise des Mediums durch Schließen der in den Verteilern eingebauten elektrothermischen Ventile gänzlich oder teilweise abgesperrt werden.

Infolge einer Reduzierung der Durchflussmenge kann der Differenzdruck im Kreis soweit ansteigen, dass Probleme durch störende Betriebsgeräusche, hohe Strömungsgeschwindigkeit, mechanische Erosion und ein Ungleichgewicht in der Anlage auftreten.

Das By-Pass-Set mit integriertem Überströmventil für Verteiler hat die Aufgabe, den Druck im Vor- und Rücklauf des Verteilerkreises bei Änderungen der Durchflussmenge konstant zu halten.

Das Ventil wird über eine Schnellkupplung an den Verteiler Serie 668...S1 angeschlossen, wodurch die Außenmaße auf ein Minimum reduziert werden.

Produktübersicht

Art.Nr. 668000S1 By-Pass-Set mit integriertem Überströmventil mit Festeinstellung _____ Abmessung 1" x 3/4"

Technische Eigenschaften

Materialien

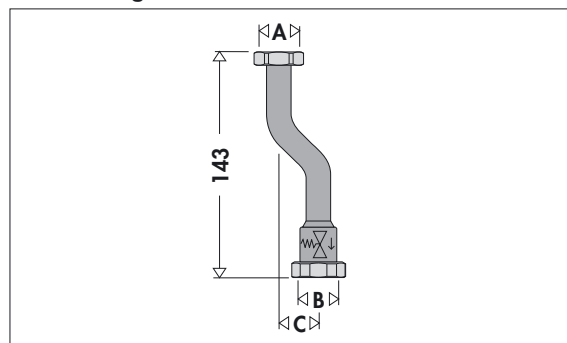
Überwurfmutter:	Messing EN 12165 CW617N
Rohr Ø 18:	Kupfer
Rückschlagklappe:	PA
Feder:	Edelstahl
Dichtungen:	EPDM
Flachdichtungen:	asbestfreie Fiberpackung

Leistungen

Betriebsmedien:	Wasser, Glykollösungen
Max. Glykolgehalt:	30%
Max. Betriebsdruck:	10 bar
Temperaturbereich:	0 ÷ 100°C
Fester Einstell-Differenzdruck:	25 kPa (2500 mm w.s.)

Anschlüsse: 1" x 3/4" IG mit beweglicher Überwurfmutter

Abmessungen



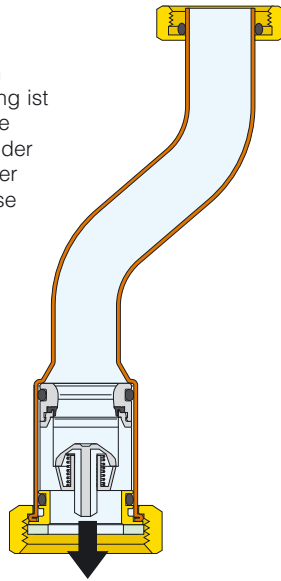
Art.Nr.	A	B	C	Gewicht (kg)
668000S1	3/4"	1"	25	0,160

Funktionsweise

Im Innern des By-Pass-Ventils ist ein Rückschlagschieber einteilig mit einer Feder verbunden. Bei Erreichen des festen Einstell-Differenzdrucks erfolgt die allmähliche Öffnung des Ventilschiebers. Es kommt so zu einer Durchströmung, die proportional zum Schließen der elektrothermischen Ventile ist und daher den Differenzdruck im Verteilerkreis konstant hält.

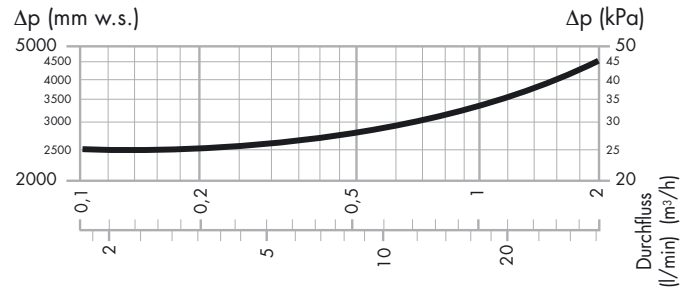
Konstruktive Eigenschaften

Das By-Pass-Set mit integriertem Überströmventil mit Festeinstellung ist nicht veränderbar und somit ohne zugängliche Regelorgane. Dank der kompakten Abmessungen und der versetzt angeordneten Anschlüsse kann diese Vorrichtung bei Verwendung von elektrothermischen Ventilen am Verteiler problemlos nachgerüstet werden. Für die Installation sind die Breiten- und Tiefenabmessungen der Schränke normaler Verteiler ausreichend.



Hydraulische Eigenschaften

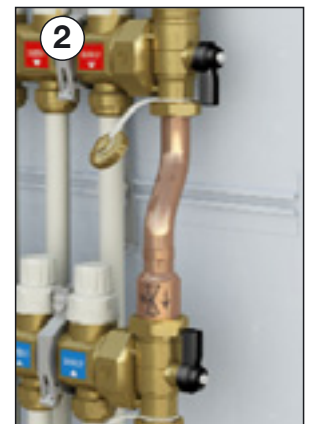
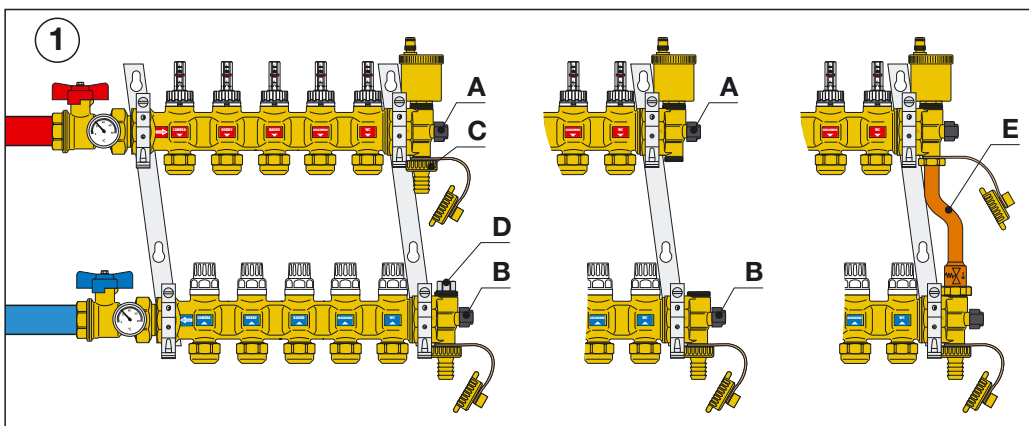
By-Pass-Differenzdruck: 25 kPa (2500 mm w.s.)



Installation Differenzdruck-Überströmventil in Verteilern Serie 668S1

Für die Montage des By-Pass-Sets mit integriertem Überströmventil in den Verteilern Serie 668S1 folgendermaßen vorgehen:

- 1) Die Multifunktionshähne (A und B) beider Kopfgruppen (Vor- und Rücklauf) schließen.
- 2) Den Schlauchanschluss (C) vom Multifunktionshahn des oberen Verteilers abnehmen.
- 3) Die Plastikkappe (D) von der Kopfgruppe des unteren Verteilers abnehmen.
- 4) Das By-Pass-Set mit integriertem Überströmventil (E) Art.Nr. 668000S1 installieren und die Hebel der Multifunktionshähne wie in Abb. 2 gezeigt auf By-Pass-Betrieb stellen.



TECHNISCHE BESCHREIBUNG

Art.Nr. 668000S1

By-Pass-Set mit integriertem Überströmventil mit Festeinstellung. IG-Gewindeanschlüsse 1" x 3/4" mit beweglicher Überwurfmutter. Überwurfmutter aus Messing. Kupferrohr. Rückschlagschieber aus PA, Edelstahlfeder, Dichtungen aus EPDM, asbestfreie Flachdichtung. Betriebsmedien: Wasser und Glykollösungen. Maximaler Glykolgehalt 30%. Maximaler Betriebsdruck 10 bar. Temperaturbereich 0÷100°C. Fester Einstell-Differenzdruck 25 kPa.

Klemmverschraubung mit selbstanpassendem Durchmesser für Einfach- und Mehrschicht-Kunststoffrohre Serie 680

DARCAL

Funktion



Diese Klemmverschraubung mit selbstanpassendem Durchmesser für Einfach- und Mehrschicht-Kunststoffrohre ist eine Verschraubung, die den bequemen und sicheren Anschluss der Rohre von Fußbodenheizungsanlagen an die entsprechenden Verteiler gewährleistet.

Auf Grund der speziellen Merkmale dieser Anlagenarten entspricht dieses Produkt den Anforderungen des Installateurs, über eine Verschraubung zu verfügen, die sich mehreren Rohrdurchmessern anpasst.

Patentiert

Produktübersicht

Serie 6805 Klemmverschraubung mit selbstanpassendem Durchmesser für Einfach- und Mehrschicht-Kunststoffrohre

Abmessung 3/4"

Technische Eigenschaften

Materialien

Überwurfmutter: Messing EN 12164 CW614N
 Schlauchtülle: Messing EN 12164 CW614N
 Dichtungen: EPDM
 Dichtring: EPDM
 Doppelkonus: PA 66 G50

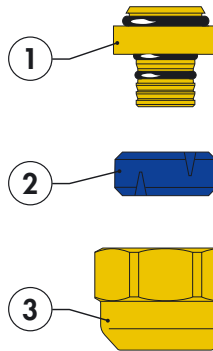
Leistungen

Betriebsmedien: Wasser, Glykollösungen
 Max. Glykolgehalt: 30%

Max. Betriebsdruck: 10 bar
 Temperaturbereich: 5÷80°C (PE-X)
 5÷75°C (Mehrschichtrohr markiert 95°C).

Hauptkomponenten

- 1) Schlauchtülle
- 2) Doppelkonus
- 3) Überwurfmutter



Art.Nr.		Ø _{innen}	Ø _{außen}
680507	3/4"	7,5÷ 8	10,5÷12
680502	3/4"	7,5÷ 8	12 ÷14
680503	3/4"	8,5÷ 9	12 ÷14
680500	3/4"	9 ÷ 9,5	14 ÷16
680501	3/4"	9,5÷10	12 ÷14
680506	3/4"	9,5÷10	14 ÷16
680515	3/4"	10,5÷11	14 ÷16
680517	3/4"	10,5÷11	16 ÷18
680524	3/4"	11,5÷12	14 ÷16
680526	3/4"	11,5÷12	16 ÷18
680535	3/4"	12,5÷13	16 ÷18
680537	3/4"	12,5÷13	18 ÷20
680544	3/4"	13,5÷14	16 ÷18
680546	3/4"	13,5÷14	18 ÷20
680555	3/4"	14,5÷15	18 ÷20
680556	3/4"	15 ÷15,5	18 ÷20
680564	3/4"	15,5÷16	18 ÷20
680505	3/4"	17	22,5

Konstruktive Eigenschaften

Vielseitige Rohr-Schraubverbindung

Diese besondere Verschraubung passt sich an verschiedene Rohrdurchmesser an.

Das breite Angebot von Einfach- und Mehrschicht-Kunststoffrohren auf dem Markt und die zulässigen Toleranzen der Abmessungen haben zur grundlegenden Änderung der Konstruktion der Verschraubungen des Kunststoffrohrs geführt. Unter Beibehaltung der augenblicklich im Handel gebräuchlichen Nenndurchmesser erlaubt diese neue Konstruktionslösung, dieselbe Verschraubung für Rohre mit bis zu 2 mm unterschiedlichen Außendurchmessern und bis zu 0,5 mm unterschiedlichen Innendurchmessern zu verwenden.

Sichere Verbindung

Diese Verschraubung bietet hohen Schutz gegen das Herausgleiten des Rohrs. Dank des speziellen Befestigungssystems ist sie für jede Anwendung geeignet und garantiert absolute Dichtheit.

Geringe Druckverluste

Das speziell geformte Innenprofil der Schlauchtülle (4) ermöglicht einen Venturi-Effekt beim Durchfluss des Mediums.

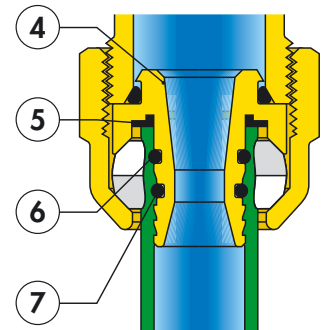
Der Druckverlust reduziert sich daher gegenüber Durchflüssen mit gleichem Durchmesser um mehr als 20%.

Dielektrischer Dichtring

Die Verschraubung verfügt über ein Isierelement aus Gummi (5), um den Kontakt zwischen dem Aluminium der Mehrschichtrohre und dem Messing der Verschraubung zu verhindern und somit möglicher elektrolytischer Korrosion vorzubeugen.

Zwei O-Ringe

Auf dem Adapter befinden sich zwei O-Ringe (6) – (7) aus EPDM, um Leckverluste auch bei hohen Betriebsdrücken zu verhindern.



TECHNISCHE BESCHREIBUNG

Serie 680

Klemmverschraubung mit selbstanpassendem Durchmesser für Einfach- und Mehrschicht-Kunststoffrohre, Innenprofil mit Venturi-Effekt zur Begrenzung von Druckverlusten. Abmessung 3/4" IG. Überwurfmutter und Adapter aus Messing, Dichtungen aus EPDM, Dichtring aus EPDM, Doppelkonus aus PA. Betriebsmedien: Wasser und Glykollösungen. Maximale Glykolgehalt 30%. Maximale Betriebsdruck 10 bar. Temperaturbereich 5÷80°C (PE-X); 5÷75°C (Mehrschichtrohr markiert 95°C).

Elektrothermische Standard-Stellantriebe



6561

* echn. Brosch. 01042

Elektrothermischer Stellantrieb für Verteiler.
Stromlos geschlossen.

Art.Nr.	Spannung (V)
656102	230
656104	24



6561

* echn. Brosch. 01042

Elektrothermischer Stellantrieb für Verteiler.
Stromlos geschlossen.
Mit Hilfsschalter.

Art.Nr.	Spannung (V)
656112	230
656114	24



Technische Eigenschaften

Materialien

Schutzkappe: selbstlöschendes Polykarbonat
Farbe: (Art.Nr. 656102/04) Weiß RAL 9010
(Art.Nr. 656112/14) Grau RAL 9002

Leistungen

Stromlos geschlossen
Betriebsspannung: 230 V (ac) - 24 V (ac) - 24 V (dc)
Anlaufstrom: ≤ 1 A
Stromaufnahme im Normalbetrieb: 230 V (ac) = 13 mA
24 V (ac) - 24 V (dc) = 140 mA
Stromverbrauch im Normalbetrieb: 3 W
Stromaufnahme des Hilfsschalters (Art. Nr. 656112/114): 0,8 A (230 V)
Schutzart: IP 44 (bei vertikalem Einbau)



CE
50°C

Konstruktion mit doppelter Isolierung:

Max. Raumtemperatur:

Ansprechzeit:

Öffnen und Schließen von 120 Sekunden bis 180 Sekunden

Kabellänge:

80 cm

Patentanmeldung Nr. MI2005A000742

Elektrothermische Stellantriebe mit manueller Öffnung und Positionsanzeige



6563

Techn. Brosch. 01142

Elektrothermischer Stellantrieb für Verteiler.
Stromlos geschlossen.

Art.Nr.	Spannung (V)
656302	230
656304	24



6563

Techn. Brosch. 01142

Elektrothermischer Stellantrieb für Verteiler.
Stromlos geschlossen.
Mit Hilfsschalter.

Art.Nr.	Spannung (V)
656312	230
656314	24



Technische Eigenschaften

Materialien

Schutzkappe: selbstlöschendes Polykarbonat
Farbe: (Art.Nr.656302/04) Weiß RAL 9010
(Art.Nr.656312/14) Grau RAL 9002

Leistungen

Stromlos geschlossen
Betriebsspannung: 230 V (ac) - 24 V (ac) - 24 V (dc)
Anlaufstrom: ≤ 1 A
Stromaufnahme im Normalbetrieb: 230 V (ac) = 13 mA
24 V (ac) - 24 V (dc) = 140 mA
Stromverbrauch im Normalbetrieb: 3 W
Kapazität Hilfs-Mikroschalterkontakte (Art.Nr. 656312/14): 0,8 A (230 V)
Schutzart: IP 40



CE
50°C

Konstruktion mit doppelter Isolierung:

Max. Raumtemperatur:

Ansprechzeit:

Der elektrothermische Stellantrieb Serie 6563 ist mit einem Griff für manuelles Öffnen, einer Anzeige für das Öffnen/Schließen des Ventils und einer Vorrichtung für die Rückkehr zur automatischen Betriebsweise von der manuellen Stellung nach Wiederherstellung der Stromversorgung ausgestattet.

Der Griff für manuelles Öffnen und die automatische Rückkehr von der manuellen in die automatische Position erweisen sich bei der Endabnahme oder Wartung der Anlage als sehr nützlich, wenn:

- Anlagentests ausgeführt werden müssen, ohne notwendigerweise die Stellantriebe anschließen und elektrisch versorgen zu müssen.
- man den Griff nach beendeten Tests in der manuellen Position lässt. In diesem Fall stellt sich der Stellantrieb automatisch auf Automatikbetrieb, sobald die Anlage elektrisch in Betrieb genommen wird.

Normale Funktionsweise des Ventils im Automatikbetrieb.



Betätigung des Griffs für die manuelle Ventilöffnung



Automatische Rückkehr von der manuellen in die automatische Position



Automatische Volumenstrombegrenzer



120 AUTOFLOW

 Techn. Brosch. 01041

Automatischer Volumenstrombegrenzer mit Kugelhahn.
 Werkseitig geeicht, um einen Durchfluss von $\pm 5\%$ des angegebenen Wertes automatisch zu halten.
 Wartung, Säuberung bzw. Austausch der internen Kartusche, ohne das Gehäuse aus dem Rohrleitungsnetz auszubauen.
 Mit Anschlussmöglichkeit für Messstutzen zur Abnahme des Differenzdrucks.
 Anschluss einer Entleerungsleitung möglich. Die Spindel im Kugelhahn ist gegen Herausrutschen gesichert und der Griff ist mit Vinyl überzogen. Verdreht montierbarer Griff.
 IG-Anschlüsse mit AG-Überwurfmutter.

Technische Eigenschaften

Mit Thermometerskala $0\div 80^{\circ}\text{C}$ - \varnothing 40 mm
 Max. Betriebsdruck: 25 bar
 Max. Betriebstemperatur: 110°C
 Druckbereiche: $14\div 220$ kPa
 Präzision: $\pm 5\%$

Art.Nr.		Durchfluss m^3/h
120961 1L2	1" IG x 1 1/4" AG	1,20
120961 1L4	1" IG x 1 1/4" AG	1,40
120961 1L6	1" IG x 1 1/4" AG	1,60
120961 1L8	1" IG x 1 1/4" AG	1,80
120961 2L0	1" IG x 1 1/4" AG	2,00
120961 2L2	1" IG x 1 1/4" AG	2,25
120961 2L5	1" IG x 1 1/4" AG	2,50

Art.Nr.		Durchfluss m^3/h
120971 1L2	1 1/4" IG x 1 1/4" AG	1,20
120971 1L4	1 1/4" IG x 1 1/4" AG	1,40
120971 1L6	1 1/4" IG x 1 1/4" AG	1,60
120971 1L8	1 1/4" IG x 1 1/4" AG	1,80
120971 2L0	1 1/4" IG x 1 1/4" AG	2,00
120971 2L2	1 1/4" IG x 1 1/4" AG	2,25
120971 2L5	1 1/4" IG x 1 1/4" AG	2,50

- Auf Anfrage mit weiteren Durchflusswerten verfügbar



120 SCHMUTZFÄNGER

 Techn. Brosch. 01041

Schmutzfänger mit Kugelhahn.
 Wartung, Säuberung bzw. Austausch des Schmutzfängers, ohne das Gehäuse aus dem Rohrleitungsnetz auszubauen. Mit Anschlussmöglichkeit für Messstutzen zur Feststellung des Verstopfungsgrades des Schmutzfängers. Anschluss einer Entleerungsleitung zur Säuberung des Schmutzfängers ohne Ausbau möglich.
 Die Spindel im Kugelhahn ist gegen Herausrutschen gesichert und der Griff ist mit Vinyl überzogen. Verdreht montierbarer Griff.
 IG-Anschlüsse mit AG-Überwurfmutter.

Technische Eigenschaften

Mit Thermometerskala $0\div 80^{\circ}\text{C}$ - \varnothing 40 mm
 Max. Betriebsdruck: 25 bar
 Max. Betriebstemperatur: 110°C
 Maschenweite \varnothing : 0,87 mm

Art.Nr.	
120961 000	1" IG x 1 1/4" AG

Art.Nr.	
120971 000	1 1/4" IG x 1 1/4" AG

Verteiler



666...S1

Rücklaufverteiler mit integrierten Absperrventilen nachrüstbar mit elektrothermischen Stellantrieben.

Art.Nr.	Anschluss	Anz. Abgänge	Abgänge
666735S1	1 1/4" IG	x 3	3/4" AG
666745S1	1 1/4" IG	x 4	3/4" AG
666755S1	1 1/4" IG	x 5	3/4" AG
666765S1	1 1/4" IG	x 6	3/4" AG
666775S1	1 1/4" IG	x 7	3/4" AG
666785S1	1 1/4" IG	x 8	3/4" AG



667...S1

Vorlaufverteiler mit Durchflussmessern und integrierten Durchflussregelventilen.

Art.Nr.	Anschluss	Anz. Abgänge	Abgänge
667735S1	1 1/4" IG	x 3	3/4" AG
667745S1	1 1/4" IG	x 4	3/4" AG
667755S1	1 1/4" IG	x 5	3/4" AG
667765S1	1 1/4" IG	x 6	3/4" AG
667775S1	1 1/4" IG	x 7	3/4" AG
667785S1	1 1/4" IG	x 8	3/4" AG

Technische Eigenschaften

Materialien

Rücklaufverteiler

Gehäuse: Messing EN 1982 CB753S

Absperrventil

Gewindeverschluss: PA66GF
 Schieberspindel: Edelstahl
 Schieber: EPDM
 Federn: Edelstahl
 Dichtungen: EPDM
 Regulierkappe: ABS

Vorlaufverteiler

Gehäuse: Messing EN 1982 CB753S

Durchflussregelventil

Gewindeverschluss: Messing EN 12164 CW614N
 Schieber: Messing EN 12164 CW614N
 Gehäuse Durchflussmesser: PSU
 Feder: Edelstahl
 Dichtungen: EPDM
 Verschlusskappe: ABS

Leistungen

Betriebsmedien: Wasser, Glykollösungen
 Max. Glykolgehalt: 30%
 Max. Betriebsdruck: 10 bar
 Temperaturbereich: 0÷80°C
 Durchflussmesser-Skala: 1÷5 l/min
 Präzision: ± 15%
 Stammrohranschlüsse: 1 1/4" IG
 Abgänge: 3/4" AG – Ø 18
 Mittenabstand: 50 mm

Absperrventile

391...S1

Kugelhahnpaar.
 IG-Anschlüsse mit AG-Überwurfmutter mit O-Ring.
 Mit Thermometerskala 0÷80°C, Ø 40 mm.
 Max. Betriebsdruck: 10 bar.
 Temperaturbereich: 0÷100°C.



Art.Nr.	Anschlüsse
391167S1	1" x 1 1/4"
391177S1	1 1/4" x 1 1/4"

391...S1

Kugelhahnpaar.
 IG-Anschlüsse mit AG-Überwurfmutter mit O-Ring.
 Mit Thermometeranschluss.
 Max. Betriebsdruck: 10 bar.
 Temperaturbereich: 0÷100°C.



Art.Nr.	Anschlüsse
391067S1	1" x 1 1/4"
391077S1	1 1/4" x 1 1/4"

Kopfgruppen



5996

Vorlauf-Kopfgruppe bestehend aus Doppelanschluss mit Kugelhahn mit zwei Positionen, automatischem Schnelllüfter und Schlauchanschluss zum Füllen/Entleeren.
 Max. Betriebsdruck: 10 bar.
 Max. Abblasedruck: 2,5 bar.
 Temperaturbereich: 0÷100°C.

Art.Nr.	Anschlüsse
599674	1 1/4"



5996

Rücklauf-Kopfgruppe bestehend aus Doppelanschluss mit Kugelhahn mit drei Positionen, By-Pass-Anschluss mit Kappe und Schlauchanschluss zum Füllen/Entleeren.
 Max. Betriebsdruck: 10 bar.
 Temperaturbereich: 0÷100°C.

Art.Nr.	Anschlüsse
599675	1 1/4"

Schnellentlüfter



5020

Schnellentlüfter mit hygroskopischer Kappe.
 Aus Pressmessing.
 Für Kopfgruppen Verteiler 668...S1.
 Max. Betriebsdruck: 10 bar.
 Max. Abblasedruck: 2,5 bar.
 Max. Betriebstemperatur: 110°C.

Art.Nr.

502043 1/2" AG

Verteilerhalter



658

Verteilerhalter-Set zur Montage in Verteilerschrank Serie 659 und 661 oder zur Direktmontage an der Wand. Komplett mit Schrauben und Dübeln.

Art.Nr.

658100

Blindkappe



386

Blindkappe mit Klemmverschraubung, für Verteilerabgänge.

Art.Nr.

386500 3/4"

Reduzierstopfen



3642..S1

Reduzierstopfen.

Art.Nr.

364276S1 1" IG x 1 1/4" AG

Thermometer



675

Thermometer mit Clipanschluss für Heizkreisrohr.

Technische Eigenschaften

Material

Gehäuse: PA6GF
 Fluid Thermometer: Alkohol
 Thermometerskala: 5÷50°C
 Max. Betriebstemperatur: 60°C
 Einsatzbereich Rohraußendurchmesser (Øe): 15 bis 18 mm
 Wärmeleitpaste mitgeliefert

Art.Nr.

675900

Anlagen-Abdrückpumpe



695

Anlagen-Abdrückpumpe, komplett mit Manometer und Anschlusschlauch.

Technische Eigenschaften

Materialien

Gehäuse: Bronze
 Kolben: Messing
 Griff: verzinkter Stahl
 Max. Betriebsdruck: 50 bar
 Wassereinhalt: 12 l
 Manometerskala: 0÷60 bar
 Schlauchanschluss: 1/2"
 Schlauchlänge: 1,5 m

Art.Nr.

695000

Verteilerschrank



659

Verteilerschrank
Serie 668...S1.
Wand- oder Bodeninstallation
(mit Serie 660).
Schnellverschluss durch
Einrasten.
Aus lackiertem Blech.
Tiefe von 110 bis 140 mm
verstellbar.

Art.Nr. (h x b x p)

659043 500 x 400 x 110÷140

659063 500 x 600 x 110÷140

659083 500 x 800 x 110÷140

659103 500 x 1000 x 110÷140

659123 500 x 1200 x 110÷140



661

Verteilerschrank.
Serie 668...S1.
Schnellverschluss durch
Einrasten.
Aus lackiertem Blech.
Tiefe von 110 bis 150 mm
verstellbar.
Komplett mit
Bodenhalterungen.
Höhe von 270 bis 410 mm
verstellbar.

Art.Nr. (h x b x p)

661063 500 x 600 x 110÷150

661083 500 x 800 x 110÷150

661103 500 x 1000 x 110÷150

661123 500 x 1200 x 110÷150



660

KIT für Bodeninstallation des
Verteilerschranks Serie 659.
Bestehend aus:
- 2 Halterungen Höhe 20 cm,
- 2 Paneele,
- 1 Rohrbiegevorrichtung.

Art.Nr.

660040 für 659043

660060 für 659063

660080 für 659083

660100 für 659103

660120 für 659123

Die Wahl der Größe des Verteilerschranks Serie 659 oder 661 ist abhängig von der Zahl der Abgänge zu treffen.

Für max. Abgänge 17+17
Mit Autoflow für max. Abgänge 15+15

Für max. Abgänge 14+14
Mit Autoflow für max. Abgänge 11+11

Für max. Abgänge 10+10
Mit Autoflow für max. Abgänge 7+7

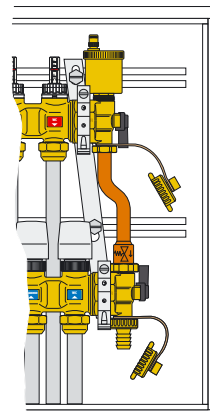
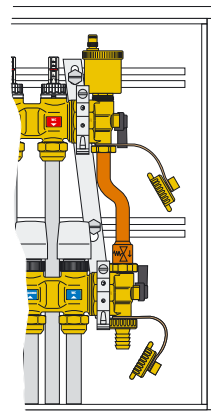
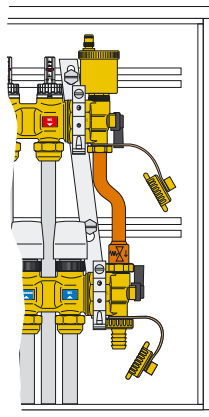
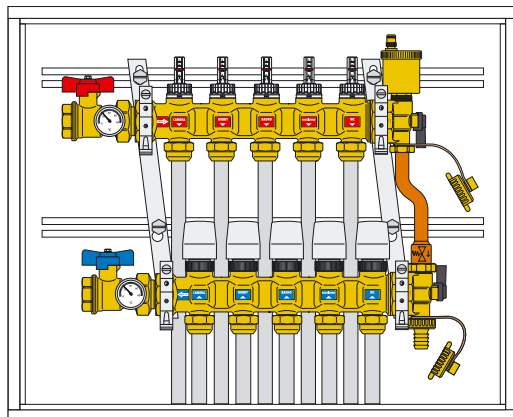
Für max. Abgänge 6+6
Mit Autoflow für max. Abgänge 4+4

600

800

1000

1200



Alle Angaben vorbehaltlich der Rechte, ohne Vorankündigung jederzeit Verbesserungen und Änderungen an den beschriebenen Produkten und den dazugehörigen technischen Daten durchzuführen.



CALEFFI ARMATUREN GmbH · DAIMLERSTR. 3 · 63165 MÜHLHEIM/MAIN · TEL. +49 (0)6108/9091-0 · FAX +49 (0)6108/9091-70
· www.caleffi.de · info@caleffi.de ·

© Copyright 2008 Caleffi