

Logis

Lotionspender

Oberfläche: **Chrom** Artikelnummer: **40514000**



Beschreibung

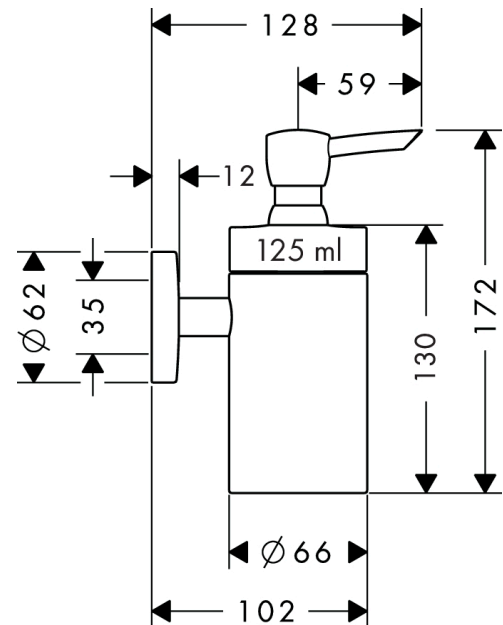
Merkmale

- Wandmontage
- Material Halteelement: Metall
- Material Behälter: Mattglas
- Art der Seife: Flüssigseife
- Füllmenge 125 ml
- Dosiermenge 1,5 ml
- mit Befestigungsmaterial
- verdeckte Befestigung
- Bohrabstand: 35 mm
- Durchmesser Bohrloch: 6 mm

Produktabbildung



Maßzeichnung



Logis

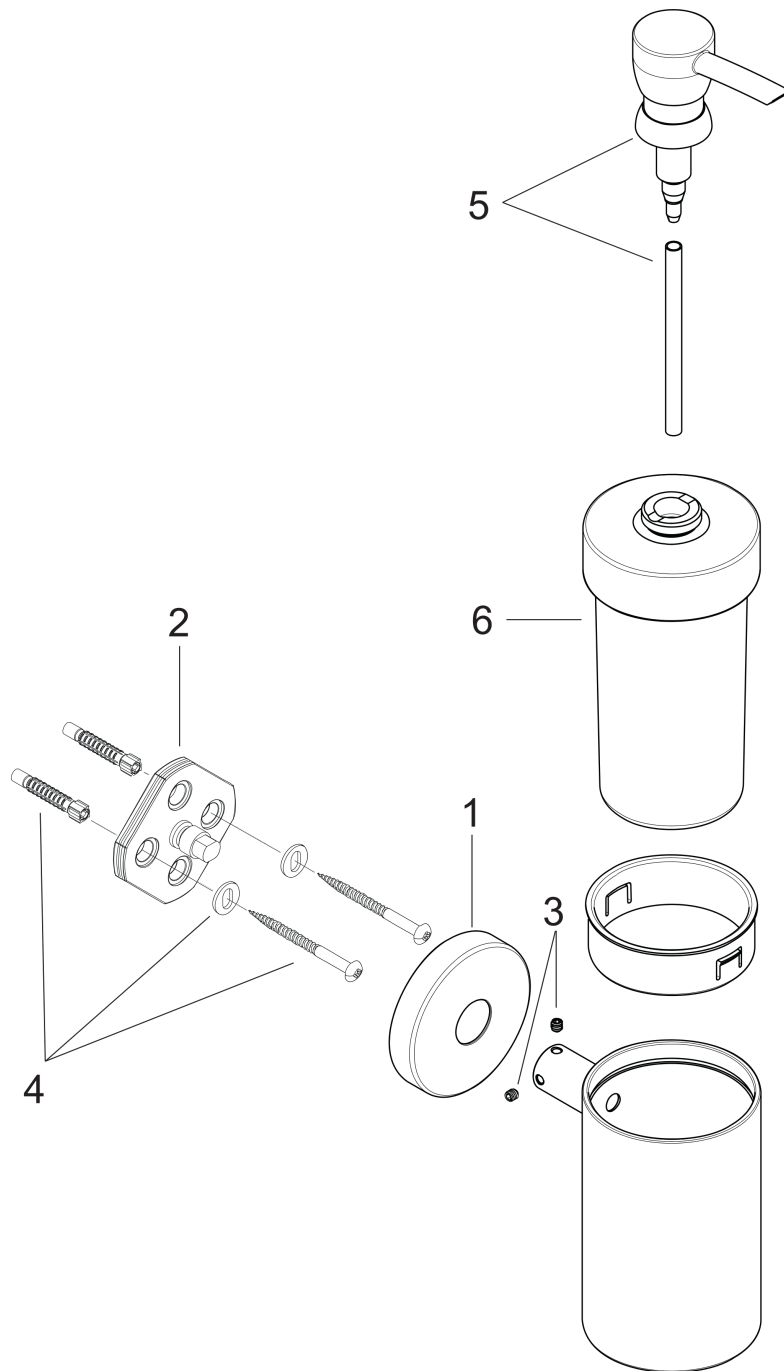
Lotionspender

Oberfläche: **Chrom** Artikelnummer: **40514000**



Explosionszeichnung

Baujahr: >09/08



Logis

Lotionsspender

Oberfläche: **Chrom** Artikelnummer: **40514000**



Ersatzteilliste

Baujahr: >09/08

| Pos. | Beschreibung | Artikelnummer | PG | VE |
|------|----------------------------|---------------|----|----|
| 1 | Rosette | 98538000 | 6 | 1 |
| 2 | Halteelement | 98539000 | 8 | 1 |
| 3 | Madenschraube M4x4 | 98540000 | 1 | 1 |
| 4 | Befestigungsteile | 96179000 | 4 | 1 |
| 5 | Pumpe | 96306000 | 6 | 1 |
| 6 | Glaseinsatz Lotionsspender | 98544000 | 10 | 1 |