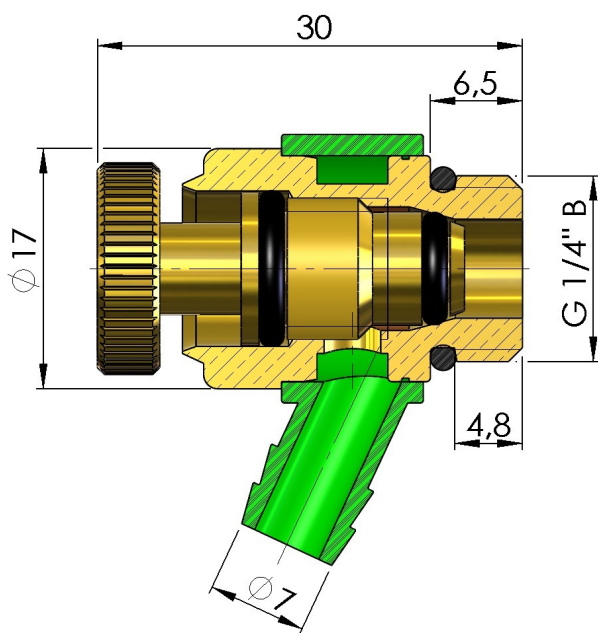


## Produktdatenblatt

Artikelbezeichnung: Entleerungsventil mit O-Ring, verstellbarer Auslauf

Artikelnummer: 00 1831 0800 001

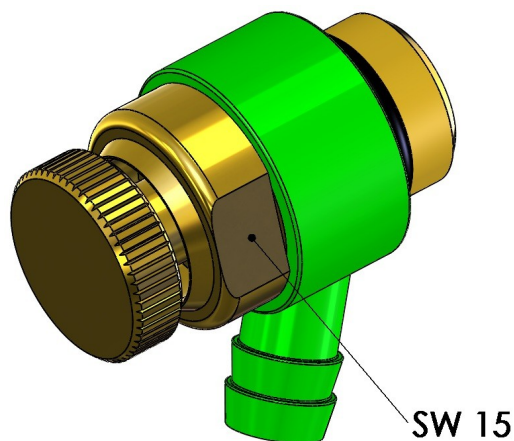


### Technische Daten

Medien:	Wasser
Temperatur:	max. 90°C
Betriebsdruck:	max. 10 bar (PN 10)
Werkstoffe:	
Grundkörper:	Messing
O-Ring:	EPDM
Auslaufring:	PA

### Nutzungshinweise:

Entleerungsventile sind nur zum drucklosem Entleeren von Strängen geeignet. Diese dürfen nicht als Zapfventile oder Entlüftungsventile von Zirkulationsleitungen genutzt werden.



Stand: Juli 2012  
Technische Änderungen vorbehalten