

LULU Wannen-Dreiloch-Einhandbatterie für Wannenrand- bzw. Fliesenrandmontage - Chrom

LULU

27 412 710



- Auslauf: runder luftangereicherter Strahl
- Durchfluss max. 26,4 l/min bei 3 bar Fließdruck
- Handbrause: COMPACT RAIN, Durchfluss max. 6,8 l/min (bei 3 Bar)
- Schlauchbrausegarnitur mit Antikalk-System
- automatische Umstellung Wanne/Brause
- Armaturenhöhe 110 mm
- Höhe bis Luftsprudler 84 mm
- Ausladung 215 mm
- Bohrungsdurchmesser Auslauf 32 mm
- Bohrungsdurchmesser Einhandbatterie 35 mm
- Bohrungsdurchmesser Schlauchbrausegarnitur 32 mm
- Rosette für Auslauf 63 x 63 mm
- Rosette für Schlauchbrausegarnitur 63 x 63 mm
- Rosette für Einhandbatterie 52 x 52 mm
- Metallbrauseschlauch 1750 mm mit integriertem Verdreherschutz

	Chrom	27 412 710-00
	Platin gebürstet	27 412 710-06

Eigensicher gegen Rückfließen.

Empfohlenes Zubehör



Perfecto Montagesystem - 12 614 970 90

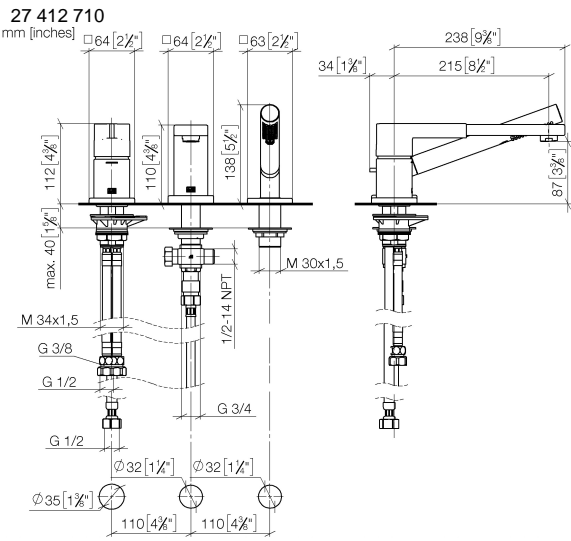
Empfohlenes Zubehör



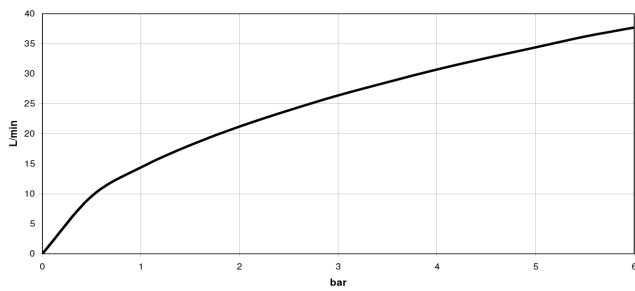
Zierkappen für Perfecto - Chrom 12 801 970-00
● 1 Paar

LULU Wannen-Dreiloch-Einhandbatterie für Wannenrand- bzw. Fliesenrandmontage - Chrom

LULU



Durchflussdiagramm



Codes & Standards

ASME A112.18.1

cUPC

DIN 4109

EN 1717

ISO 3822

Ü-Zeichen



LULU Wannen-Dreiloch-Einhandbatterie für Wannenrand- bzw.
Fliesenrandmontage - Chrom

LULU

27 412 710
Zertifikate

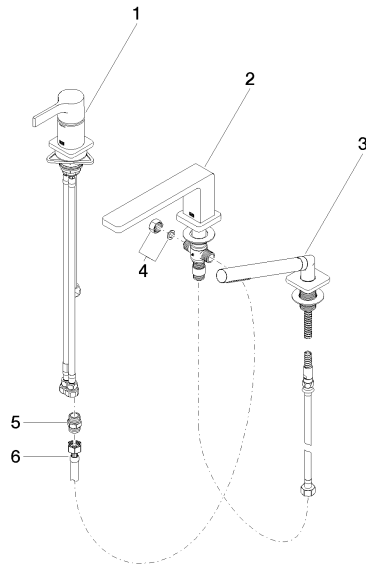
IAPMO_4976

Belgaqua_19_80

LGA_29

Belgaqua_24-008-2

27 412 710





LULU Wannen-Dreiloch-Einhandbatterie für Wannenrand- bzw.
Fliesenrandmontage - Chrom

LULU

27 412 710

Ersatzteilstückliste

Nr.	Artikelnummer	Benennung	Verbaumenge	Lieferzeit
	29 300 710-00	LULU Wannen-Einhandbatterie für Wannenrand- bzw. Fliesenrandmontage - Chrom	6	-

Ersatzteil nicht mehr bestellbar, bitte bestellen Sie den Nachfolgeartikel