

UP-Wandbefestigung -

35 050 970 90



- DR-Messing, bleifrei
- 2x Anschluss IG 1/2"
- Rohbau-Schutzhaube
- Wasserschutz-Manschette
- Schalldämmung

Dieses Produkt kann mit der xGrid Schiene kombiniert werden.

Empfohlenes Zubehör



Verlängerung 25 mm -

12 055 970 90

Empfohlenes Zubehör



Rosette - Chrom
•mit runder Rosette

12 720 660-00

Empfohlenes Zubehör



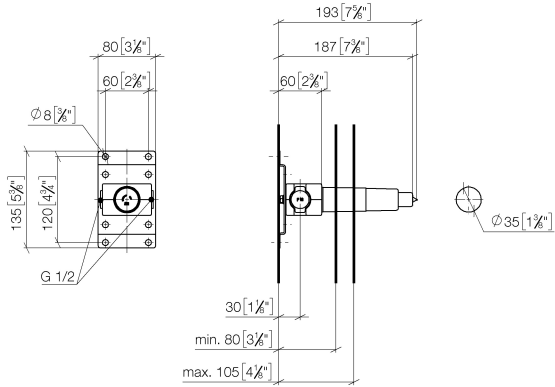
Rosette - Chrom
•mit eckiger Rosette

12 720 980-00

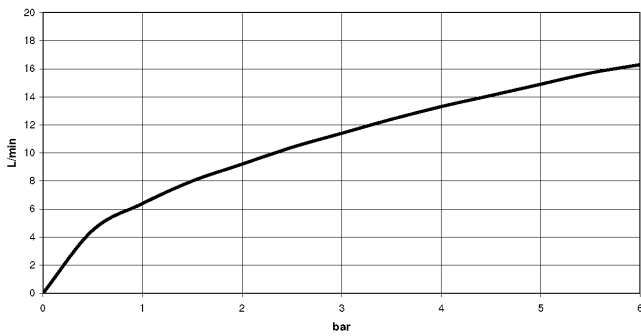
UP-Wandbefestigung -

35 050 970 90

mm [inches]



Durchflussdiagramm



Codes & Standards

EN 817

Scottish Water
Byelaws

UK Water Supply
Regulations



UP-Wandbefestigung -

35 050 970 90

Zertifikate

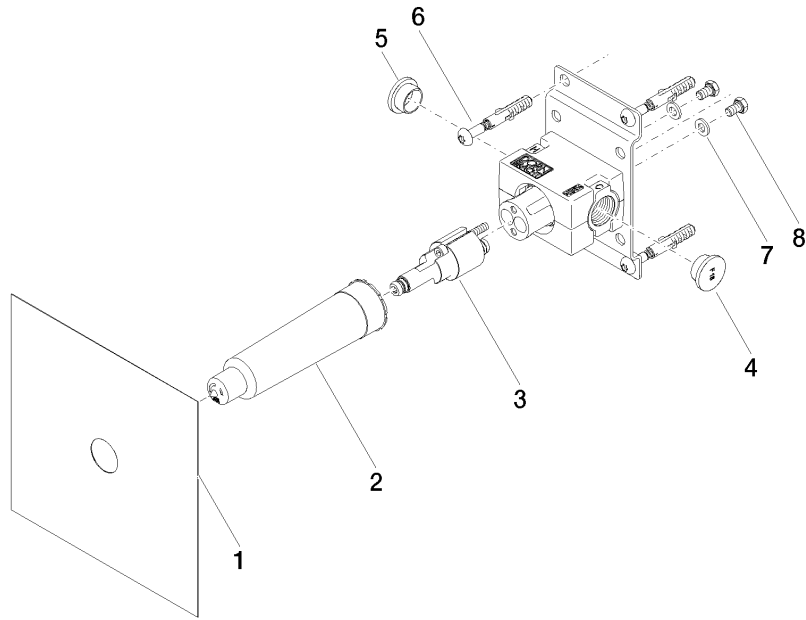
DVGW_DW-
6512DN0

WRAS_2101

WRAS_2011

UP-Wandbefestigung -

35 050 970 90





UP-Wandbefestigung -

35 050 970 90

Ersatzteilstückliste

Nr.	Artikelnummer	Benennung	Verbaumenge	Lieferzeit
	04 14 03 072 01 90	Dichtungssatz	11	2