



Sanpress XL-Schiebemuffe mit SC-Contur

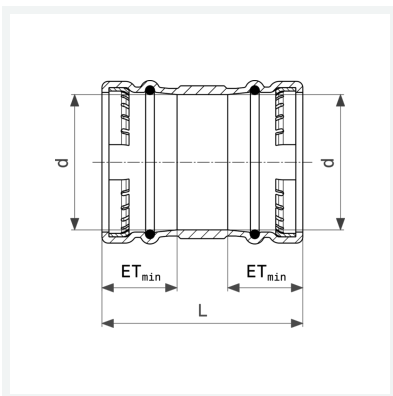
- Pressanschlüsse

Ausstattung

Dichtelemente EPDM, Schneidringe

Modell 2215.5XL

Artikel 353 339



Eigenschaften

Rohraußendurchmesser	d	108,0
Länge	L	135 mm
Einstecktiefe minimal	ET _{min}	43 mm
Gewicht	1979 g	
Volumen	3108 cm ³	
Werkstoff	Rotguss	