



Megapress-Kappe mit SC-Contur

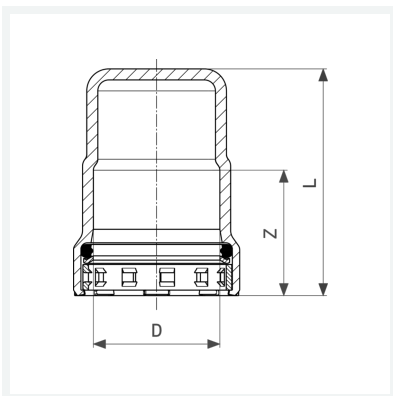
- für Stahlrohre nach DIN EN 10220/10255
- Pressanschluss

Ausstattung

Dichtelement EPDM, Schneidring, Trennring

Modell 4256

Artikel 694 906



Eigenschaften

Durchmesser Nominal	DN	15
Rohraußendurchmesser nach DIN EN 10255	D	1/2
Z-Maß	Z	27 mm
Länge	L	54 mm
Gewicht	94 g	
Volumen	124,32 cm ³	
Werkstoff	Stahl unlegiert, Zink-Nickel-Beschichtung	