



Temponox-Bogen 90° mit SC-Contur

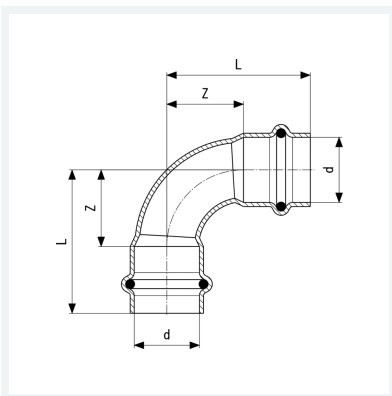
- Pressanschlüsse

Ausstattung

Dichtelemente EPDM

Modell 1716

Artikel 809 676



Eigenschaften

Rohraußendurchmesser	d	35
Länge	L	59 mm
Z-Maß	Z	33 mm
Gewicht	145,6 g	
Volumen	310,8 cm ³	
Werkstoff	Stahl nichtrostend	