



Sanpress-Übergangsstück mit SC-Contur

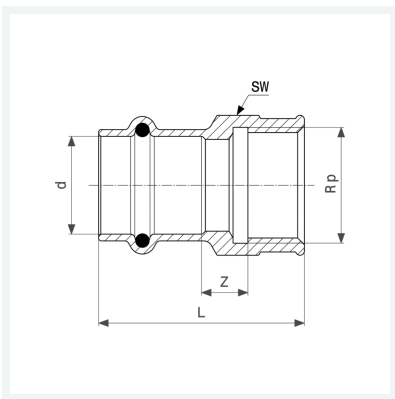
- Pressanschluss, Rp-Gewinde

Ausstattung

Dichtelement EPDM, Mehrkant

Modell 2212

Artikel 291 068



Eigenschaften

Rohraußendurchmesser	d	12
Innengewinde zylindrisch	Rp	½
Z-Maß	Z	7 mm
Länge	L	39 mm
Schlüsselweite	SW	26 mm
Gewicht	54 g	
Volumen	49,728 cm ³	
Werkstoff	Rotguss oder Siliziumbronze	