



Sanpress XL-Bogen 90° mit SC-Contur

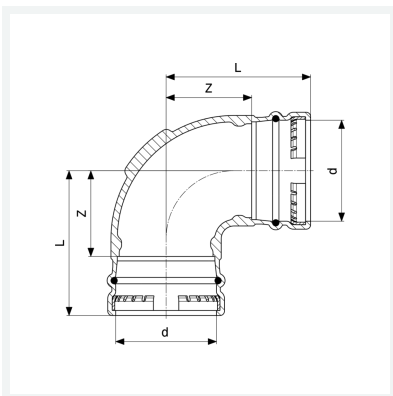
- Pressanschlüsse

Ausstattung

Dichtelemente EPDM, Schneidringe

Modell 2216XL

Artikel 350 680



Eigenschaften

Rohraußendurchmesser	d	88,9
Z-Maß	Z	67 mm
Länge	L	120 mm
Z-Maß (Vorgängerversion)	Z*	49 mm
Länge (Vorgängerversion)	L*	102 mm
Gewicht	2750 g	
Volumen	4144 cm ³	
Werkstoff	Rotguss	