



Multiplex Trio F-Ab-/Überlauf

- für Wasserzulauf durch Ablaufkörper
- geeignet für Multiplex Trio E2-Wannenmischeinheit Modell 6146.2, Multiplex Trio E3-Wannenmischeinheit Modell 6146.215, Multiplex Trio E-Wannenmischeinheit Modell 6146
- Ventilkegel motorbetrieben

Ausstattung

Überlaufrosette verchromt, Abdeckhaube verchromt, Einlaufelement, Geruchverschluss, Ablaufbogen 45°, UP-Rohrunterbrecher, DIN EN 1717 Sicherungseinrichtung DB mit Rosette RU2, Ventilkegelbetätigung elektrisch, DC-Motor 12 V/0,5 A, on-off pulse count, Pulsdauer max. 3 Sek., Anschlusskabel 3 m JST/XHP 5

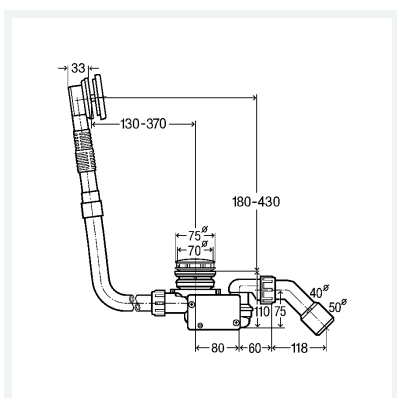
Hinweis

Siehe aktuelle Übersicht der Verwendungshinweise.

güteüberwacht nach DIN EN 274

Modell 6148.1

Artikel 675 493



Eigenschaften

Sperrwasserhöhe	SWH	50 mm
Ablaufleistung 300 mm (nach DIN EN 274)	AL 300	0,85 l/s
Überlaufleistung Anstauhöhe 60 mm über Mitte Überlaufloch	ÜL 60	0,63 l/s
Durchmesser Nominal	DN	40/50
Badewanne Mittelanschluss	BM	✓
Für Badewanne mit Ablaufloch-Ø 52	B52	✓
Gewicht	1728 g	
Volumen	16555,4 cm ³	