



## Sanpress XL-Bogen 90° mit SC-Contur

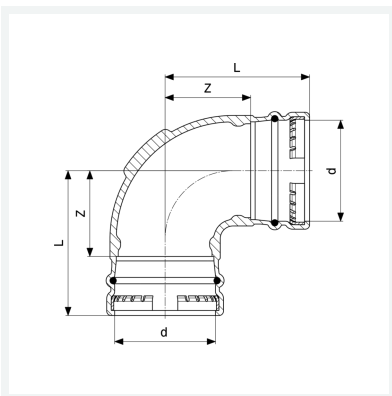
- Pressanschlüsse

### Ausstattung

Dichtelemente EPDM, Schneidringe

**Modell 2216XL**

**Artikel 350 697**



## Eigenschaften

Rohraußendurchmesser	d	76,1
Z-Maß	Z	44 mm
Länge	L	97 mm
Z-Maß (Vorgängerversion)	Z*	68 mm
Länge (Vorgängerversion)	L*	114 mm
Gewicht	1607 g	
Volumen	4144 cm <sup>3</sup>	
Werkstoff	Rotguss	