

Ablaufgarnitur mit Zugknopf für Standmontage 1 1/4" - Schwarz matt

MEM

10 200 970



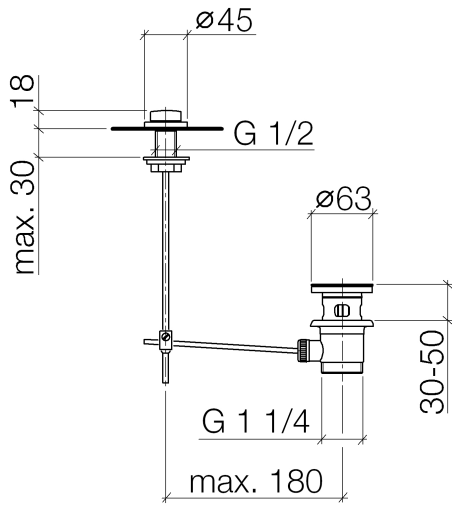
• Ablaufgarnitur 1 1/4"

Nur für Becken mit Überlauf geeignet.

Passt zu: MEM, LULU, CL.1, IMO, TARA, LISSÉ, MADISON, VAIA, META, CYO

	Schwarz matt	10 200 970-33
	Chrom	10 200 970-00
	Platin gebürstet	10 200 970-06
	Platin	10 200 970-08
	Messing (23kt Gold)	10 200 970-09
	Dark Chrome	10 200 970-19
	Light Gold	10 200 970-26
	Light Gold gebürstet	10 200 970-27
	Messing gebürstet (23kt Gold)	10 200 970-28
	Bronze gebürstet	10 200 970-42
	Champagne gebürstet (22kt Gold)	10 200 970-46
	Champagne (22kt Gold)	10 200 970-47
	Chrom gebürstet	10 200 970-93
	Dark Platinum gebürstet	10 200 970-99

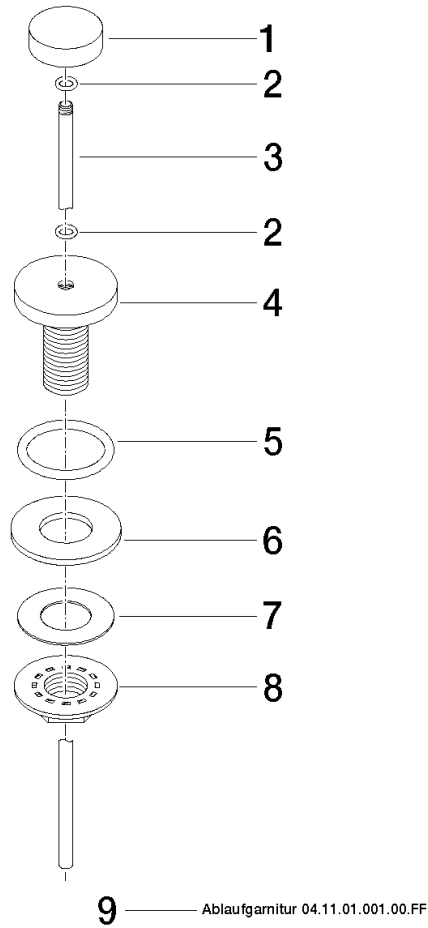
10 200 970



10 200 970

Produktversion ab 10/1/2023

Ersatzteile für die
anderen
Oberflächenvarianten
finden Sie hier:
Chrom





Ablaufgarnitur mit Zugknopf für Standmontage 1 1/4" - Schwarz matt

MEM

10 200 970

Ersatzteilstückliste

Produktversion ab 10/1/2023

Nr.	Artikelnummer	Benennung	Verbaumenge	Lieferzeit
	09 21 33 001-33	Zugknopf Ø 32 x 10 mm - Schwarz matt	10	30