

## AXOR Citterio

**Einhebel-Waschtischmischer Unterputz für Wandmontage mit Hebelgriff, Auslauf 220 mm und Platte**



Oberfläche: **Chrom** Artikelnummer: **39119000**

### Merkmale

- besteht aus: Einhebel-Waschtischmischer Unterputz für Wandmontage, Ablaufgarnitur
- Ausladung: 220 mm
- Griffvariante: Hebelgriff
- Strahlart: Normalstrahl
- maximale Durchflussmenge bei 3 bar: 5 l/min
- Keramikmischsystem
- für Durchlauferhitzer geeignet
- unverschleißbare Ablaufgarnitur
- Anschlussart: Grundkörper
- Anschlussgröße: DN15
- Griff rechts oder links positionierbar, abhängig von der Installation des Grundkörpers
- EU-Taxonomie: max. 6 l/min - wesentlicher Beitrag (SC) möglich
- DVGW\_NW-6512DM0557
- PA-IX 17510/IO

### Technologie



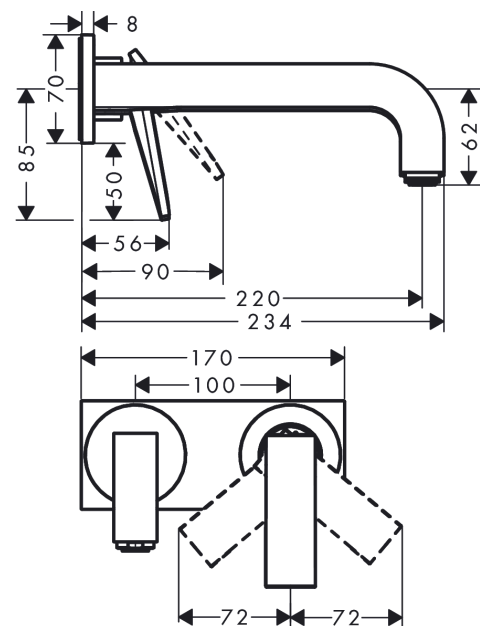
### Zertifikate / Nachhaltigkeit



### Produktabbildung



### Maßzeichnung



**AXOR Citterio**  
**Einhebel-Waschtischmischer Unterputz für Wandmontage mit Hebelgriff, Auslauf 220 mm und**  
**Platte**  
 Oberfläche: **Chrom**    Artikelnummer: **39119000**



## Durchflussdiagramm



## AXOR Citterio

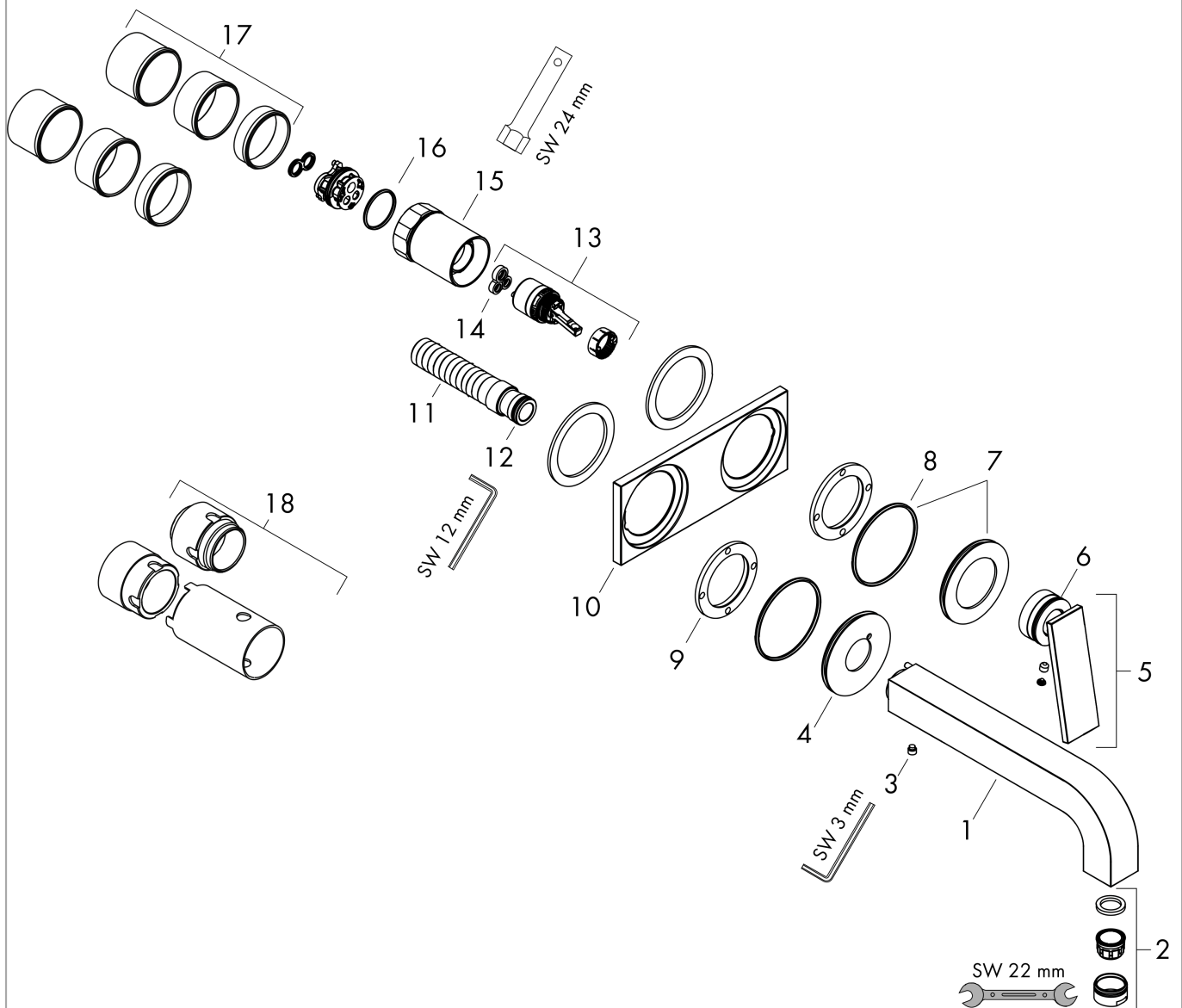
Einhebel-Waschtischmischer Unterputz für Wandmontage mit Hebelgriff, Auslauf 220 mm und Platte

Oberfläche: **Chrom** Artikelnummer: **39119000**



### Explosionszeichnung

Baujahr: >04/21



## AXOR Citterio

**Einhebel-Waschtischmischer Unterputz für Wandmontage mit Hebelgriff, Auslauf 220 mm und Platte**



Oberfläche: **Chrom** Artikelnummer: **39119000**

### Ersatzteilliste

Baujahr: >04/21

Pos.		Artikelnummer	PG	VE
1	Auslauf 220 mm	97239000	21	1
2	Luftsprudler M24x1 (5 l/min)	13185000	98	1
3	Madenschraube M6x6	97660000	1	1
4	Rosette für Auslauf	97695000	11	1
5	Griff	94320000	15	1
6	O-Ring 33x1,5	98164000	1	1
7	Rosette für Griff	96912000	10	1
8	O-Ring 57x2,5	98394000	2	1
9	Mutter	97601000	6	1
10	Rosette	96914000	17	1
11	Anschlußnippel G½	97228000	10	1
12	O-Ring 16x2,5	98134000	1	1
13	Kartusche kpl.	92900000	11	1
14	Dichtung	93383000	4	1
15	Hülse	93373000	14	1
16	O-Ring 26x2	98147000	1	1
17	Gewindehülsen Set	97971000	9	1
18	Verlängerung 25 mm	13586000	98	1
a	Ablaufventil	51301000	98	1