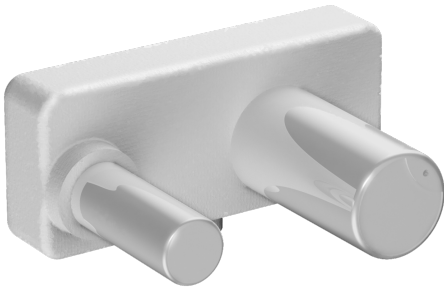
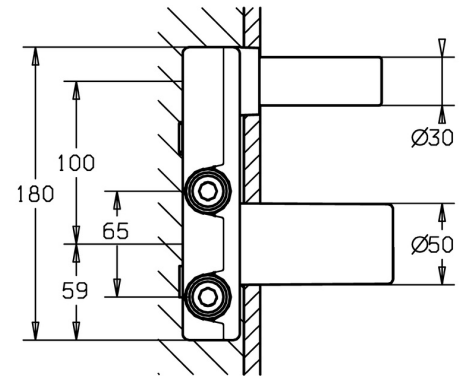
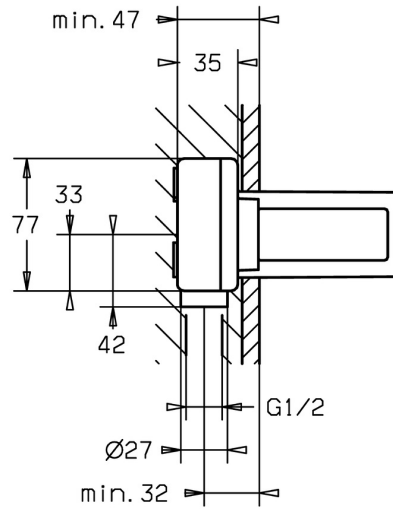
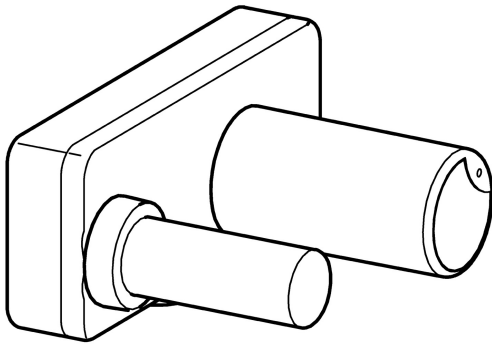


EAN: 4015474179264
static.hansa.com/57860100



- Waschtisch
- Unterputz Einbaukörper
- Wandmontage für Unterputz-Einbaukörper
- Heißwassersperre einstellbar (im Lieferumfang enthalten)
- ø 3.5 classic Steuerpatrone mit keramischen Dichtscheiben zur Wassermengen- und Temperatureinstellung
- direkter Anschluss, Innengewinde
- Armaturenkörper aus entzinkungsbeständigem Messing (DZR)
- Isolierpack aus Styropor
- Ohne Fertigmontageset



Technische Daten

Technische Eigenschaften

| | |
|----------------------|-------------------|
| DN-Größe (Nennmaß) | DN15 |
| Warmwasserversorgung | max. +80°C |
| Arbeitsdruck | 1-10 bar |
| Anschlussgröße | G1/2 |
| Werkstoff | Messing |

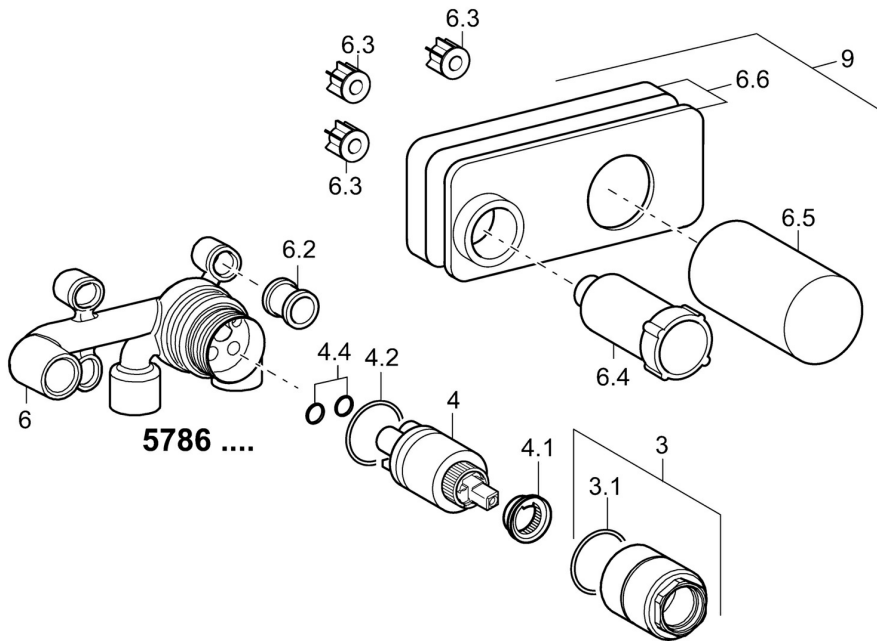
Vorschriften

| | |
|-------------|---------------|
| EN Standard | EN 817 |
|-------------|---------------|

Zulassungen und Deklarationen

| | |
|-----------------------|----------------------|
| DVGW | DW-6512CS0518 |
| Konformitätserklärung | DoC |

Ersatzteile



SP57860100

| | Name | Art.-Nr. |
|------|----------------------------------|----------|
| 3 | Schraubhülse, M38x1 | 59912115 |
| 4 | Kartusche, 3,5 Classic | 59913075 |
| 4 | Kartusche, 3,5 Eco | 59912324 |
| 4.1 | Temperatur-Anschlagring | 59912325 |
| 4.2 | O-Ring, d 28.24x2.62 Ausgelaufen | 59912590 |
| 4.4 | O-Ring, d 10.10x1.60 Ausgelaufen | 59905072 |
| 6.3 | Dichtung Ausgelaufen | 59913169 |
| 9 | Installations-box Ausgelaufen | 59913170 |
| N.I. | Verlängerungssatz, 20 mm | 59913136 |
| N.I. | Schlüssel, SW30/34 | 59912108 |
| N.I. | Winkelstück | 59913086 |