

36 717 882



- Ausladung 240 mm
- starrer Auslauf
- runder luftangereicherter Strahl
- Bohrungsdurchmesser Seitenventil 40 mm
- Bohrungsdurchmesser Auslauf 40 mm
- Rosette Ø 55 mm
- Durchfluss max. 7 l/min
- bleifrei
- Dieses Produkt leistet einen Beitrag zur Erfüllung der Vorgaben von nachhaltigen Gebäudezertifizierungen, z.B. LEED®, BREEAM®, DGNB

|  |                                 |               |
|--|---------------------------------|---------------|
|    | Chrom                           | 36 717 882-00 |
|    | Platin gebürstet                | 36 717 882-06 |
|    | Platin                          | 36 717 882-08 |
|    | Dark Chrome                     | 36 717 882-19 |
|    | Light Gold gebürstet            | 36 717 882-27 |
|    | Messing gebürstet (23kt Gold)   | 36 717 882-28 |
|    | Schwarz matt                    | 36 717 882-33 |
|    | Bronze gebürstet                | 36 717 882-42 |
|    | Champagne gebürstet (22kt Gold) | 36 717 882-46 |
|   | Champagne (22kt Gold)           | 36 717 882-47 |
|  | Chrom gebürstet                 | 36 717 882-93 |
|  | Dark Platinum gebürstet         | 36 717 882-99 |

Benötigtes Zubehör



- UP-Wandbatterie Auslauf mittig - 35 700 970 90**
- Max. Einbautiefe 145 mm
  - Min. Einbautiefe 85 mm

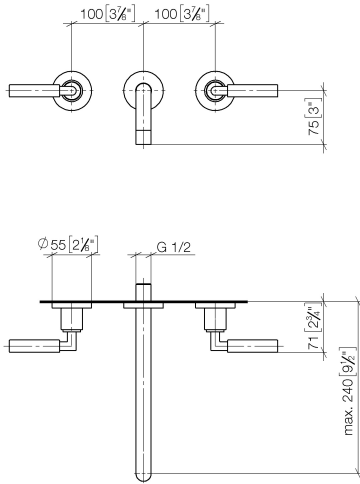
Benötigtes Zubehör



- UP-Wandbatterie variable Positionierung - 35 720 970 90**
- Max. Einbautiefe 145 mm
  - Min. Einbautiefe 85 mm

36 717 882

mm [inches]



Durchflussdiagramm



Codes & Standards

|                             |           |            |                        |
|-----------------------------|-----------|------------|------------------------|
| DIN 4109                    | EN 200    | ISO 3822   | Scottish Water Byelaws |
| UK Water Supply Regulations | Ü-Zeichen | VA-Zeichen | XP P 41-280            |



TARA Waschtisch-Wandbatterie ohne Ablaufgarnitur - Chrom

TARA

36 717 882

Zertifikate

ACS\_20 ACC LY

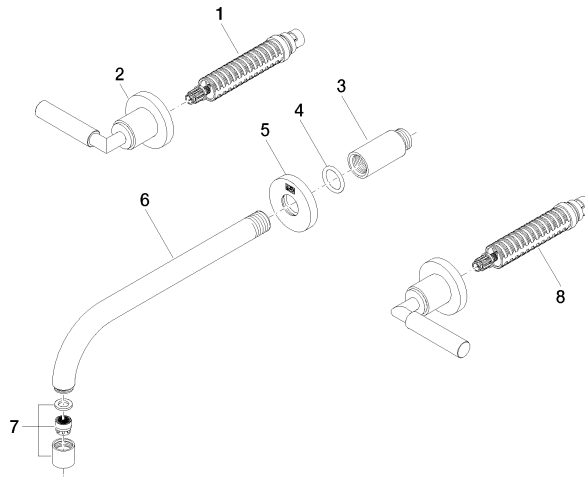
ETA\_19

WRAS\_2107

LGA\_18

36 717 882

Produktversion ab 4/1/2024





# TARA Waschtisch-Wandbatterie ohne Ablaufgarnitur - Chrom

TARA

36 717 882

## Ersatzteilstückliste

### Produktversion ab 4/1/2024

| Nr. | Artikelnummer      | Benennung                       | Verbaumenge | Lieferzeit |
|-----|--------------------|---------------------------------|-------------|------------|
|     | 90 90 03 156 00 90 | Oberteil linksschließend 1/2" - | 9           | 2          |