

**AXOR Uno**  
**Einhebel-Brausemischer Aufputz mit Bügelgriff**  
 Oberfläche: **Chrom** Artikelnummer: **38621000**



**Merkmale**

- besteht aus: Einhebel-Brausemischer
- 1 Verbraucher
- Stichmaß: 150 ± 16 mm
- maximale Durchflussmenge bei 3 bar: 15 l/min
- Keramikmischsystem
- Temperaturbegrenzung einstellbar
- Rückflussverhinderer
- mit Schalldämpfer
- für Durchlauferhitzer geeignet
- Schlauchanschluss DN15
- Anschlussgröße: DN15
- Geräuschgruppe: II
- Durchflussklasse: B
- min. Betriebsdruck: 1 bar
- max. Betriebsdruck: 10 bar
- Anschlussart: S-Anschlüsse
- DVGW DW-6506CS0457
- PA-IX 9699/IIB

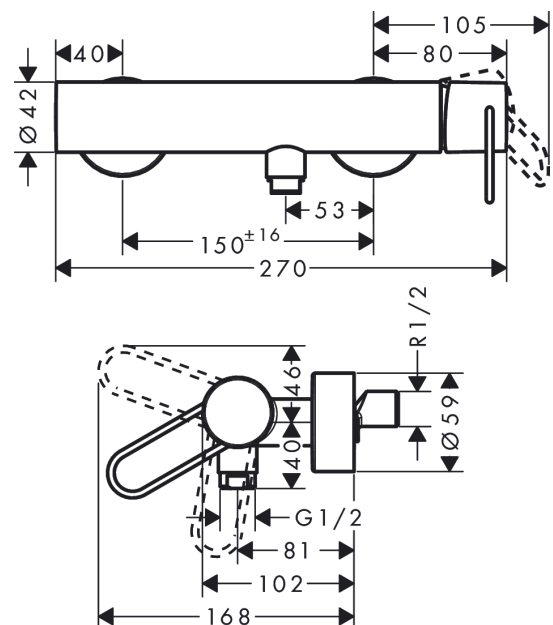
**Zertifikate / Nachhaltigkeit**



**Produktabbildung**



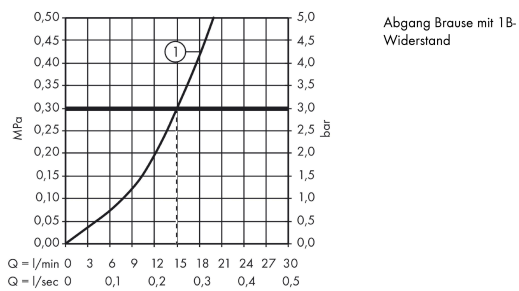
**Maßzeichnung**



**AXOR Uno**  
**Einhebel-Brausemischer Aufputz mit Bügelgriff**  
 Oberfläche: **Chrom** Artikelnummer: **38621000**



## Durchflussdiagramm

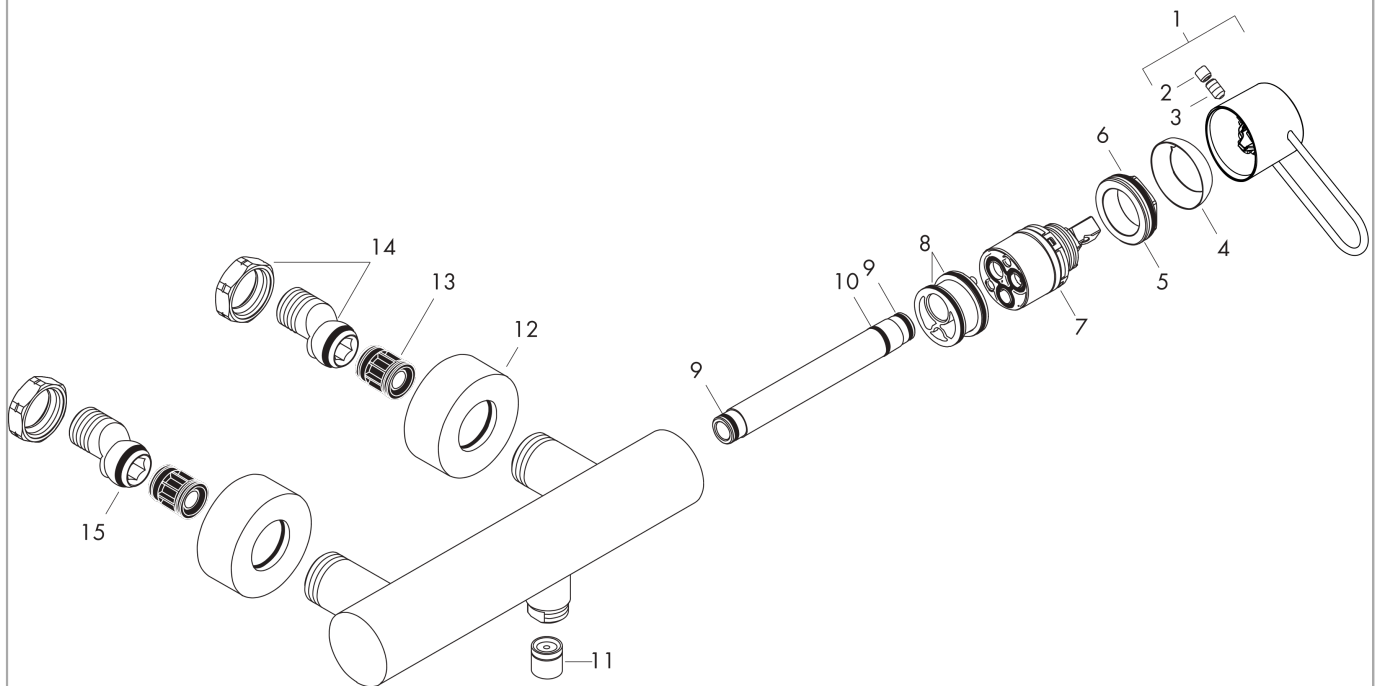


**AXOR Uno**  
**Einhebel-Brauseemischer Aufputz mit Bügelgriff**  
Oberfläche: **Chrom** Artikelnummer: **38621000**



## Explosionszeichnung

Baujahr: >04/17



**AXOR Uno**  
**Einhebel-Brausemischer Aufputz mit Bügelgriff**  
 Oberfläche: **Chrom** Artikelnummer: **38621000**



## Ersatzteilliste

Baujahr: >04/17

Pos.		Artikelnummer	PG	VE
1	Griff	93073000	13	1
2	Griffstopfen	96762000	1	1
3	Madenschraube M6x10 DIN 916	96029000	1	1
4	Kappe	98603000	7	1
5	Mutter	97209000	5	1
6	O-Ring 33x2	98154000	1	1
7	Kartusche kpl.	92730000	11	1
8	O-Ring 29x2	98391000	1	1
9	O-Ring 11x2	98127000	1	1
10	O-Ring 12x2	98214000	1	1
11	Rückflußverhinderer-Set DW 15	94074000	5	1
12	Rosette Ø 59 mm	97507000	8	1
13	Schalldämpfer	96429000	2	1
14	S-Anschluss Set inkl. Muttern	96742000	10	1
15	O-Ring 18x2,5	98139000	1	1