

Vernis Blend

Kopfbrause 200 1jet

Oberfläche: **Chrom** Artikelnummer: **26271000**



Beschreibung

Merkmale

- Brausekopfgröße: 205 mm
- Strahlart: Rain
- Kugelgelenk: Kopfbrause im Winkel verstellbar
- Material Strahlscheibe: Kunststoff
- maximale Durchflussmenge bei 3 bar: 12,4 l/min
- Funktion ab: 5,2 l/min
- Mindestfließdruck: 1 bar
- Kopfbrause zur Reinigung abnehmbar
- Montage: Decken- oder Wandmontage möglich
- Anschlussgewinde G 1/2
- für Durchlauferhitzer geeignet
- DVGW DW-6517DL0530
- P-IX 29868/IIA
- EPD Overhead Showers

Technologie



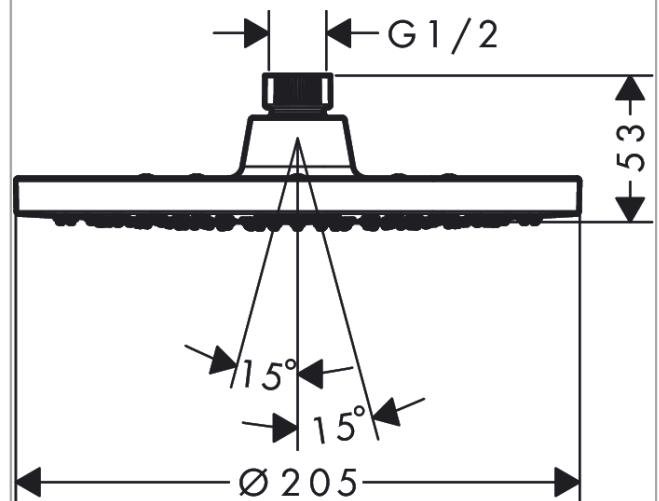
Zertifikate / Nachhaltigkeit



Produktabbildung



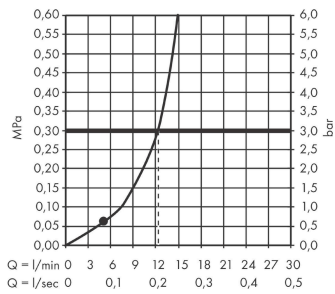
Maßzeichnung



Vernis Blend
Kopfbrause 200 1jet
 Oberfläche: **Chrom** Artikelnummer: **26271000**



Durchflussdiagramm



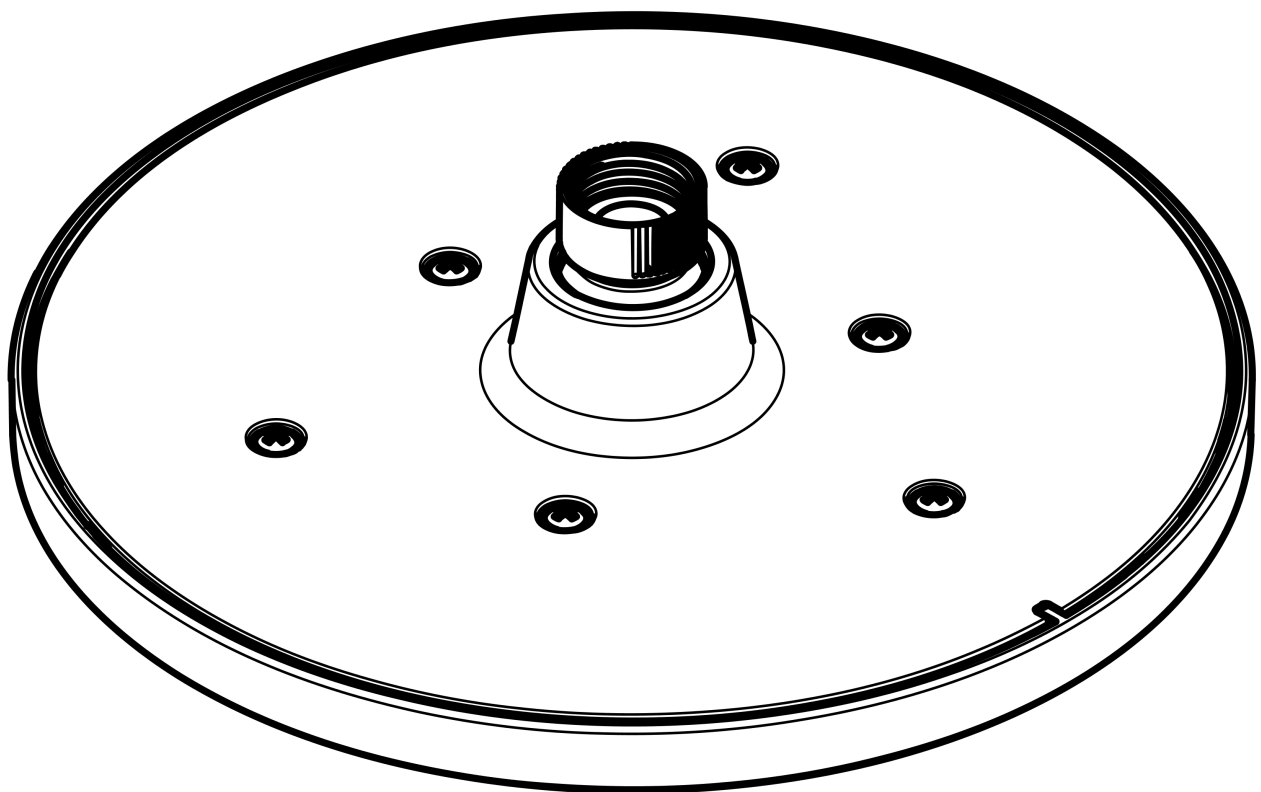
Die Verbrauchswerte wurden praxisnah mit den dazugehörigen Armaturen (Thermostat/Mischer/Unterputzventil) gemessen.

Vernis Blend
 Kopfbrause 200 1jet
 Oberfläche: Chrom Artikelnummer: 26271000



Explosionszeichnung

Baujahr: >04/21



Vernis Blend
Kopfbrause 200 1jet
 Oberfläche: **Chrom** Artikelnummer: **26271000**



Ersatzteilliste

Baujahr: >04/21

Pos.	Beschreibung	Artikelnummer	PG	VE
1	Siebichtung	94246000	1	1