



**Profipress-Bogen 90°  
mit SC-Contur**

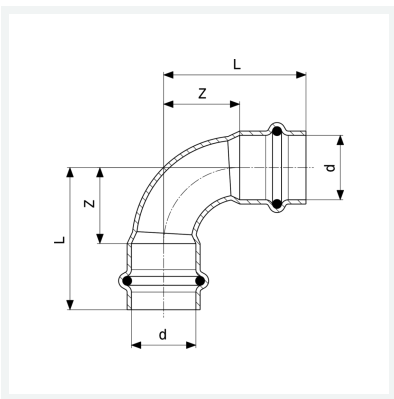
- Pressanschlüsse

**Ausstattung**

Dichtelemente EPDM

**Modell 2416**

**Artikel 291 501**



## Eigenschaften

Rohraußendurchmesser	d	15
Länge	L	38 mm
Z-Maß	Z	16 mm
Länge (Vorgängerversion)	L*	40 mm
Z-Maß (Vorgängerversion)	Z*	18 mm
Gewicht	43,6 g	
Volumen	124,32 cm <sup>3</sup>	
Werkstoff	Kupfer	