

Talis Select E
Waschtischmischer 110 mit Zugstangen-Ablaufgarnitur
 Oberfläche: **Chrom** Artikelnummer: **71750000**



Beschreibung

Merkmale

- besteht aus: Waschtischmischer, Ablaufgarnitur
- ComfortZone 110
- Ausladung: 112 mm
- Auslaufhöhe: 104 mm
- Griffvariante: Zylindergriff
- Strahlart: Normalstrahl
- maximale Durchflussmenge bei 3 bar: 5 l/min
- Select Kartusche mit Temperaturverstellung
- Temperaturbegrenzung einstellbar
- für Durchlauferhitzer geeignet
- Zugstangen-Ablaufgarnitur G 1¼
- Material Ablaufventil: Metall
- Anschlussart: G ¾ Anschlussschläuche
- Anschlussgröße: DN15
- PA-IX 28944/IO
- EPD Basin Faucets

Technologie



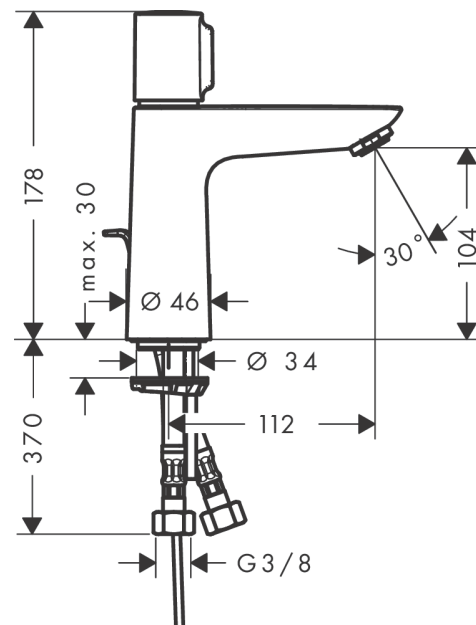
Zertifikate / Nachhaltigkeit



Produktabbildung



Maßzeichnung



Talis Select E
Waschtischmischer 110 mit Zugstangen-Ablaufgarnitur
 Oberfläche: **Chrom** Artikelnummer: **71750000**



Durchflussdiagramm

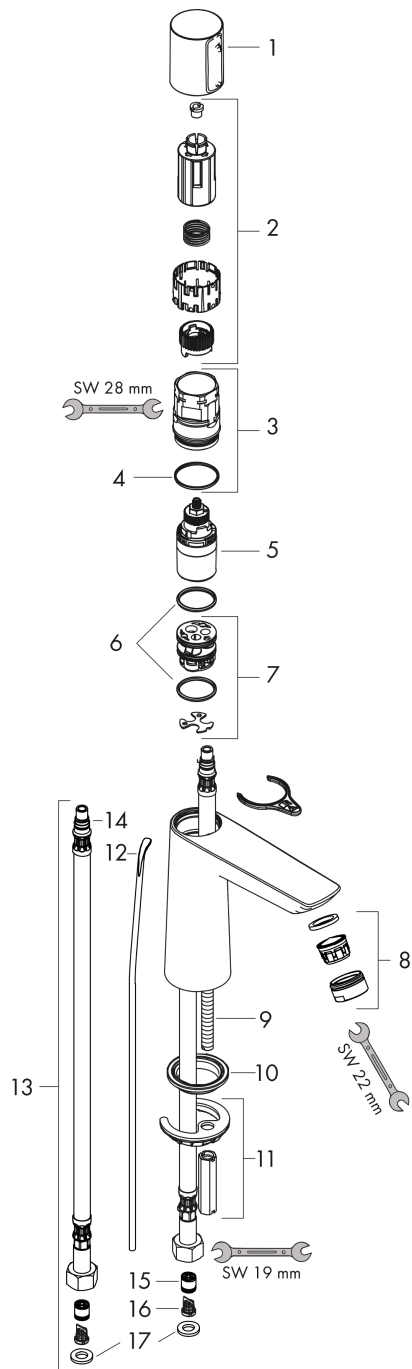


Talis Select E
Waschtischmischer 110 mit Zugstangen-Ablaufgarnitur
 Oberfläche: **Chrom** Artikelnummer: **71750000**



Explosionszeichnung

Baujahr: >03/18



Talis Select E
Waschtischmischer 110 mit Zugstangen-Ablaufgarnitur
 Oberfläche: **Chrom** Artikelnummer: **71750000**



Ersatzteilliste

Baujahr: >03/18

Pos.	Beschreibung	Artikelnummer	PG	VE
1	Griff	92525000	12	1
2	Griffadapter	92526000	7	1
3	Mutter	92528000	11	1
4	O-Ring 27x1,5	92527000	4	1
5	Kartusche kpl.	92529000	14	1
6	Adapter für Kartusche	98866000	8	1
7	O-Ring 23x2	98398000	1	1
8	Luftsprudler M24x1 (5 l/min)	13185000	98	1
9	Schraube M8 x 68	97736000	2	1
10	Dichtung Ø 42	98722000	2	1
11	Schaftbefestigung kpl.	96016000	8	1
12	Zugstange	96657000	4	1
13	Anschlussschlauch 450 mm M8x0,75 G3/8	93405000	9	1
14	O-Ring 7x1,5	98422000	1	1
15	Rückflußverhinderer DW 10	96456000	3	1
16	Sieb	92532000	3	1
17	Dichtungsset	92533000	1	1
a	Ablaufventil	94139000	98	1