

AXOR Uno

Waschtischmischer Select 260 für Aufsatzwaschtische mit Ablaufgarnitur

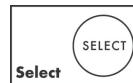
Oberfläche: **Chrom** Artikelnummer: **45014000**



Merkmale

- besteht aus: Waschtischmischer, Ablaufgarnitur
- ComfortZone 260
- Ausladung: 198 mm
- Auslaufhöhe: 259 mm
- Griffvariante: Zylindergriff
- Strahlart: Laminarstrahl
- maximale Durchflussmenge bei 3 bar: 5 l/min
- Select Kartusche mit Temperaturverstellung
- Temperaturbegrenzung einstellbar
- für Durchlauferhitzer geeignet
- unverschleißbare Ablaufgarnitur
- Anschlussart: G 3/8 Anschlussschläuche
- Anschlussgröße: DN15
- EU-Taxonomie: max. 6 l/min - wesentlicher Beitrag (SC) möglich
- DVGW DW-6506CS0457
- PA-IX 7291/IO

Technologie



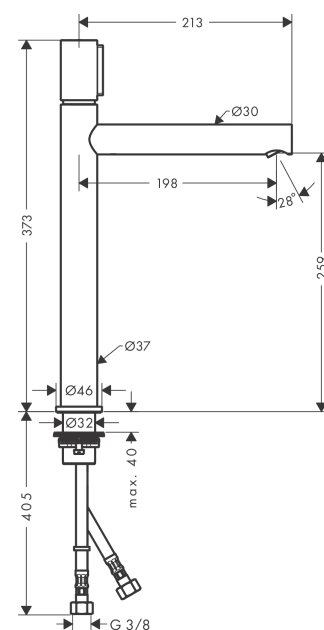
Zertifikate / Nachhaltigkeit



Produktabbildung



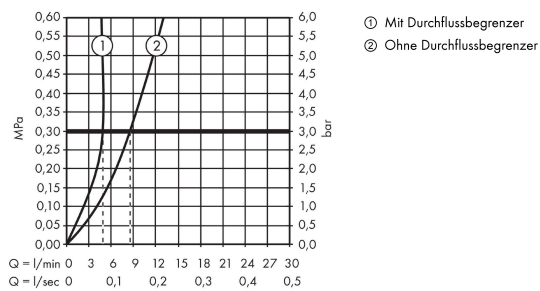
Maßzeichnung



AXOR Uno
Waschtischmischer Select 260 für Aufsatzwaschtische mit Ablaufgarnitur
 Oberfläche: **Chrom** Artikelnummer: **45014000**



Durchflussdiagramm

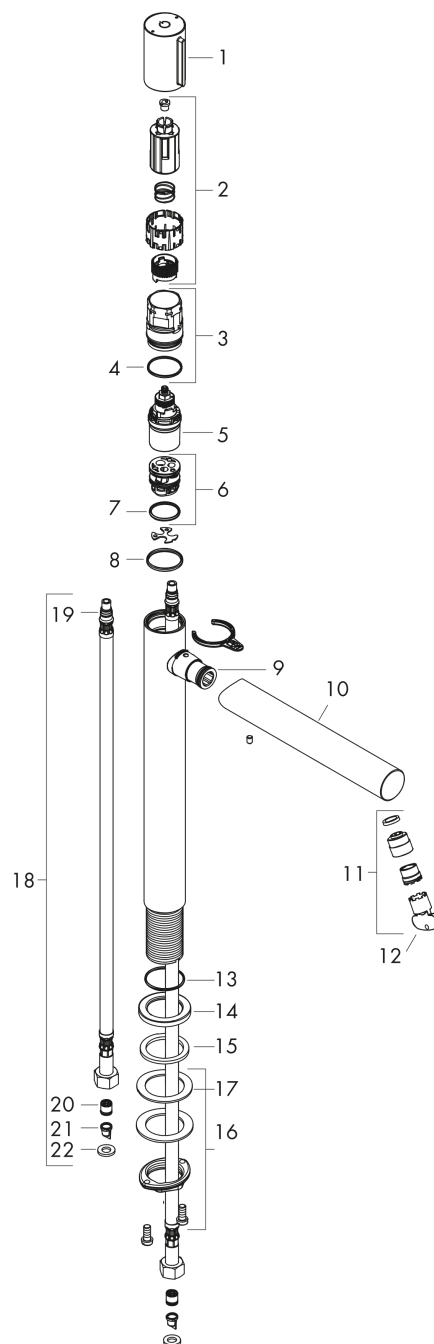


AXOR Uno
Waschtischmischer Select 260 für Aufsatzwaschtische mit Ablaufgarnitur
 Oberfläche: **Chrom** Artikelnummer: **45014000**



Explosionszeichnung

Baujahr: >03/18



AXOR Uno
Waschtischmischer Select 260 für Aufsatzwaschtische mit Ablaufgarnitur
 Oberfläche: **Chrom** Artikelnummer: **45014000**



Ersatzteilliste

Baujahr: >03/18

Pos.		Artikelnummer	PG	VE
1	Griff	92897000	10	1
2	Griffadapter	92526000	7	1
3	Mutter	92528000	11	1
4	O-Ring 27x1,5	92527000	4	1
5	Kartusche kpl.	92529000	14	1
6	Adapter für Kartusche	98866000	8	1
7	O-Ring 23x2	98398000	1	1
8	O-Ring 28x2	98194000	1	1
9	O-Ring 16x2	98133000	1	1
10	Auslauf kpl.	92894000	16	1
11	Strahlregler laminar M18x1 (5 l/min)	92896000	10	1
12	Montageschlüssel	98987000	3	1
13	O-Ring 30x1,5	98433000	1	1
14	Rosette Ø 46 mm	95268000	7	1
15	Flachdichtung	98749000	2	1
16	Schaftbefestigung kpl. (Ø 32)	13961000	7	1
17	Gleitring	97548000	1	1
18	Anschlussschlauch 900 mm M8x0,75 G3/8	92898000	10	1
19	O-Ring 7x1,5	98422000	1	1
20	Rückflußverhinderer DW 10	96456000	3	1
21	Sieb	92532000	3	1
22	Dichtungsset	92533000	1	1
a	Ablauf	50001000	98	1
b	Schaftverlängerung 35 mm	13898000	12	1