



**Temponox-Übergangsstück  
mit SC-Contur**

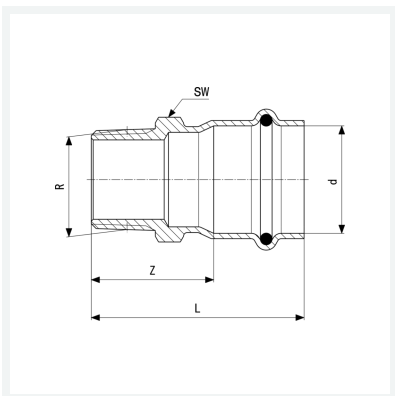
- Pressanschluss, R-Gewinde

**Ausstattung**

Dichtelement EPDM, Mehrkant

**Modell 1711**

**Artikel 811 655**



## Eigenschaften

Rohraußendurchmesser	d	54
Außengewinde kegelig	R	2
Z-Maß	Z	49 mm
Länge	L	89 mm
Schlüsselweite	SW	62 mm
Gewicht	395 g	
Volumen	828,8 cm <sup>3</sup>	
Werkstoff	Stahl nichtrostend	