

Ablaufgarnitur 1 1/4" - Messing (23kt Gold)

MEM

10 300 970

- Länge Kniehebel 185 mm
- Europäische Ablaufgarnitur

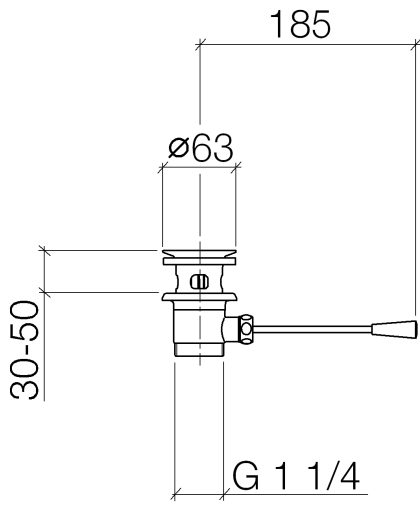
Nur für Becken mit Überlauf geeignet.



Passt zu: MEM, LULU, CL.1, IMO, TARA,
LISSÉ, MADISON, VAIA, META, CYO

	Messing (23kt Gold)	10 300 970-09
	Chrom	10 300 970-00
	Platin gebürstet	10 300 970-06
	Platin	10 300 970-08
	Dark Chrome	10 300 970-19
	Light Gold	10 300 970-26
	Light Gold gebürstet	10 300 970-27
	Messing gebürstet (23kt Gold)	10 300 970-28
	Schwarz matt	10 300 970-33
	Bronze gebürstet	10 300 970-42
	Champagne gebürstet (22kt Gold)	10 300 970-46
	Champagne (22kt Gold)	10 300 970-47
	Chrom gebürstet	10 300 970-93
	Dark Platinum gebürstet	10 300 970-99

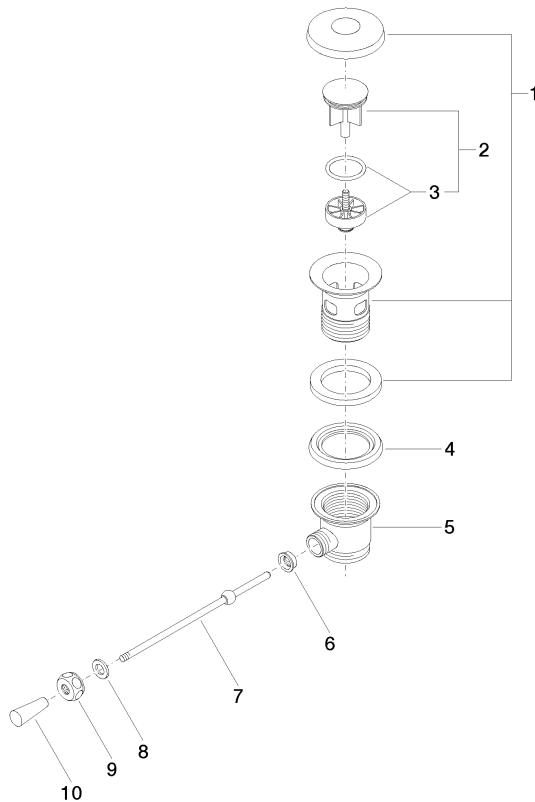
10 300 970



10 300 970

Produktversion ab 10/1/2023

Ersatzteile für die
anderen
Oberflächenvarianten
finden Sie hier:
Chrom





Ablaufgarnitur 1 1/4" - Messing (23kt Gold)

MEM

10 300 970

Ersatzteilstückliste

Produktversion ab 10/1/2023

Nr.	Artikelnummer	Benennung	Verbaumenge	Lieferzeit
	90 11 01 026 00-09	Kelch Ø 93 x 65 mm - Messing (23kt Gold)	10	40