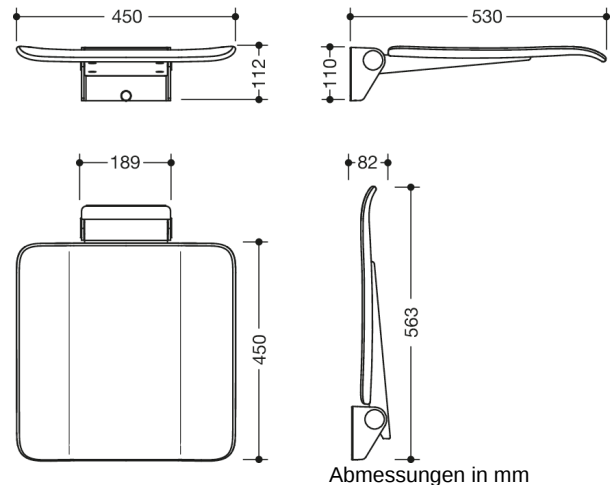




Abbildung ähnlich



### Eigenschaften

Mobiler Klappsitz, System 900

- Konstruktion aus Wandkonsole und durchgehender Sitzfläche
- rutschhemmende, strukturierte Sitzfläche aus Kunststoff in den HEWI Farben 98 (Signalweiß) und 92 (Anthrazitgrau)
- Verstärkung der Sitzfläche aus Aluminium, pulverbeschichtet in Farbe der Sitzfläche
- Wandkonsole aus hochwertigem Edelstahl, verchromt
- Sitzfläche kann platzsparend hochgeklappt werden
- Sitztiefe im hochgeklappten Zustand 77 mm
- belastbar bis 150 kg
- mobil einsetzbar
- zum einfachen und flexiblen Nachrüsten auf bestehender, vormontierter Montageplatte: 900.51.00140 (separat zu bestellen)
- werkzeuglose und schnelle Montage durch einfaches Einhängen des Sitzes
- mit Befestigungsschraube gesichert
- 450 mm breit, 530 mm tief und 112 mm hoch
- Sitzfläche 450 mm breit und 450 mm tief
- zur Montage mit korrosionsfreiem und geprüftem HEWI Befestigungsmaterial für unterschiedliche Wandaufbauten (separat zu bestellen)
- Dichtband und Dichtronden zur Abdichtung der Befestigungspunkte nach DIN 18534 sind im Lieferumfang enthalten
- erfüllt die Anforderungen nach DIN 18040, ÖNORM B1600/1601 und SIA 500

### Auszeichnungen



### Farben/Oberflächen

- 98 (Signalweiß)
- 92 (Anthrazitgrau)