



Temponox-Übergangsstück mit SC-Contur

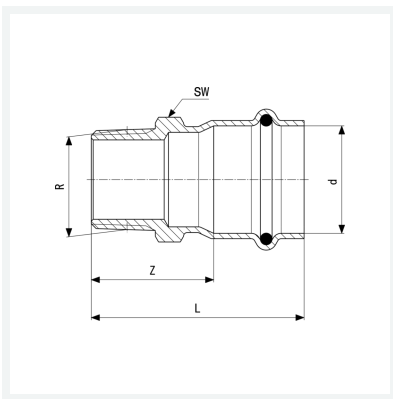
- Pressanschluss, R-Gewinde

Ausstattung

Dichtelement EPDM, Mehrkant

Modell 1711

Artikel 811 570



Eigenschaften

Rohraußendurchmesser	d	28
Außengewinde kegelig	R	¾
Z-Maß	Z	33 mm
Länge	L	57 mm
Schlüsselweite	SW	30 mm
Gewicht	83,2 g	
Volumen	124,32 cm ³	
Werkstoff	Stahl nichtrostend	