

---

<b>Montageanleitung</b>	Badewanne, freistehend
<b>Mounting instructions</b>	Bathtub, freestanding
<b>Notice de montage</b>	Baignoire, à poser en îlot
<b>Montagehandleiding</b>	Bad, vrijstaand
<b>Instrucciones de montaje</b>	Bañera, independiente
<b>Istruzioni di montaggio</b>	Vasca, centro stanza
<b>Instruções de montagem</b>	Banheira, autônoma
<b>Monteringsanvisning</b>	Badekar, frittstående
<b>Asennusohje</b>	Amme, vapaasti seisova
<b>Monteringsveiledning</b>	Badekar, frittstående
<b>Monteringsanvisning</b>	Badkar, frittstående
<b>Montaažijuhend</b>	Vann, eraldiseisev
<b>Instrukcja montażu</b>	Wanna, wolnostojąca
<b>Инструкция по монтажу</b>	Ванна, отдельно стоящая
<b>Návod k montáži</b>	Vana, volně stojící
<b>Montážny návod</b>	Vaňa, voľne stojaca
<b>Szerelési útmutató</b>	Fürdőkáád, szabadon álló
<b>Upute za montažu</b>	Kada, samostojeća
<b>Instrucțiuni de montaj</b>	Cadă, de sine stătătoare
<b>Navodila za montažo</b>	Kopalna kad, samostoječa
<b>Ръководство за монтаж</b>	Вана, свободнoстояща
<b>Montāžas instrukcija</b>	Vanna, brīvi stāvoša
<b>Montavimo instrukcija</b>	Vonia, laisvai pastatoma
<b>Montaj Kilavuzu</b>	Küvet, freestanding
<b>安装说明</b>	独立式浴缸
<b>설치 설명서</b>	욕조, 독립형
<b>設置説明書</b>	バスタブ、フリースタンディング
<b>دليل التركيب</b>	بايو، قائم بذاته



## DE

### 1 Zu diesem Dokument

Alle Dokumente zu diesem Produkt und weitere Informationen stehen online zur Verfügung:

- > Die Online-Dokumente aufrufen über [qr.duravit.com](http://qr.duravit.com) oder [www.duravit.com](http://www.duravit.com) und die Artikelnummer des Produkts in das Suchfeld eingeben.

### 2 Sicherheit

#### 2.1 Zweck des Dokuments

Die Anleitung ist Bestandteil des Duravit Produkts. Wenn die Anleitung NICHT befolgt wird, können Personen-, Produkt- und/oder Sachschäden die Folge sein.

- > Die Anleitung lesen und befolgen.
- > Dieses Dokument aufbewahren und an nachfolgende Verwender weitergeben.

Technische Verbesserungen und optische Veränderungen an den abgebildeten Produkten werden vorbehalten.

#### 2.2 Zielgruppe und Qualifikation

Die Montage darf nur von Sanitärinstallateuren durchgeführt werden.

- Sanitärinstallateure sind Personen mit einer geeigneten fachlichen Ausbildung, Kenntnissen und Erfahrungen, sodass sie Gefahren und Risiken erkennen und vermeiden können, die sich bei der Montage im Sanitärbereich ergeben können.
- Sanitärinstallateure sind befähigt, geeignete Schutzausrüstungen zu wählen und zu verwenden.
- Sanitärinstallateure kennen und beachten die Installationsvorschriften örtlicher Versorgungsunternehmen und länderspezifische Normen.

### 3 Voraussetzungen am Montageort

Die Vorinstallation ist fachgerecht durchgeführt.

- > Das Vorinstallationsdatenblatt aufrufen über [qr.duravit.com](http://qr.duravit.com) oder [www.duravit.com](http://www.duravit.com).

### 4 Montagehinweise

#### Lieferumfang

Der Lieferumfang ist abhängig vom Modell.

#### 1 Produkt prüfen

- > Prüfen, ob das Produkt beschädigt ist.

#### 4 Die Transportsicherung entfernen

- > Die Transportsicherungen an den Stellfüßen entfernen.

#### 8 Montagehilfe basteln

- > Wenn keine Montagehilfen im Lieferumfang enthalten sind, den Verpackungskarton falten und als Montagehilfen nutzen.

#### 13 Die Ab- und Überlaufgarnitur anschließen

- > Die Ab- und Überlaufgarnitur mit dem Abfluss verbinden.

#### 14 Dichtheit prüfen

- > Auf Dichtheit prüfen.



## EN

### 1 About this document

All documents related to this product and further information are available online:

- > Access the online documents at [qr.duravit.com](http://qr.duravit.com) or [www.duravit.com](http://www.duravit.com) and enter the article code in the search field.

### 2 Safety

#### 2.1 Purpose of the document

The instructions are part of the Duravit product. Failure to follow the instructions may result in personal injury, product damage and/or property damage.

- > Read and follow the instructions.
- > Keep this document and pass it on to subsequent users.

We reserve the right to make technical improvements and visual changes to the products illustrated.

#### 2.2 Target readership and qualifications

All work associated with the installation may only be undertaken by plumbers.

- Plumbers are persons with the appropriate technical training, knowledge and experience so that they can recognise and avoid dangers and risks that may arise during the installation in the sanitary area.
- Plumbers are qualified to select and use suitable protective equipment.
- Plumbers are familiar with and observe the installation regulations of local utility companies and country-specific standards.

### 3 Requirements at the installation location

The pre-installation is carried out properly.

- > Access the pre-installation data sheet at [qr.duravit.com](http://qr.duravit.com) or [www.duravit.com](http://www.duravit.com).

### 4 Mounting instructions

#### Scope of delivery

The scope of delivery is dependent on the model.

#### 1 Inspecting the product

- > Inspect the product for damages.

#### 4 Removing the transport lock

- > Remove the transport locks on the feet.

#### 8 Making an installation aid

- > If no installation aids are included in the delivery, fold the packaging box and use it as installation aids.

#### 13 Connecting the cable-driven waste and overflow

- > Connect the cable-driven waste and overflow to the drain.

#### 14 Checking for leaks

- > Check for leaks.



## FR

### 1 À propos de ce document

Tous les documents concernant ce produit et d'autres informations sont disponibles en ligne :

- > Consulter les documents en ligne via [qr.duravit.com](http://qr.duravit.com) ou [www.duravit.com](http://www.duravit.com) et entrer la référence du produit dans le champ de recherche.

### 2 Sécurité

#### 2.1 Objet du document

La notice fait partie du produit Duravit. Si la notice n'est PAS respectée, des dommages sont possibles sur les personnes, les produits et/ou le matériel.

- > Lire et respecter les instructions de la notice.
- > Conserver ce document et le transmettre aux utilisateurs suivants.

Nous nous réservons le droit d'apporter des améliorations techniques ou des modifications externes aux produits présentés.

#### 2.2 Groupe cible et qualification

Le montage doit impérativement être réalisé par des installateurs sanitaires.

- Les installateurs sanitaires sont des personnes ayant bénéficié d'une formation professionnelle appropriée et possédant des connaissances et de l'expérience, de manière à pouvoir identifier et éviter les dangers et les risques qui peuvent survenir durant le montage dans le domaine sanitaire.
- Les installateurs sanitaires sont capables de choisir et d'utiliser un équipement de protection personnelle approprié.
- Les installateurs sanitaires connaissent et respectent les prescriptions d'installation des sociétés de distribution locales et les normes spécifiques aux pays.

### 3 Conditions sur le lieu de montage

La pré-installation a été réalisée correctement.

- > Consulter la notice de pré-installation via [qr.duravit.com](http://qr.duravit.com) ou [www.duravit.com](http://www.duravit.com).

### 4 Consignes de montage

#### Contenu de la livraison

Le contenu de la livraison dépend du modèle.

#### 1 Contrôle du produit

- > Contrôler si le produit est endommagé.

#### 4 Retrait de la sécurité de transport

- > Retirer les sécurités de transport situées au niveau des pieds réglables.

#### 8 Bricolage d'une aide au montage

- > Si aucune aide au montage n'est contenue dans la livraison, plier le carton d'emballage et l'utiliser comme aide au montage.

#### 13 Raccordement du vidage avec trop-plein

- > Raccorder le vidage avec trop-plein à l'évacuation.

#### 14 Contrôle d'étanchéité

- > Contrôler l'étanchéité.



## NL

### 1 Over dit document

Alle documenten over dit product en verdere informatie zijn online beschikbaar:

- > De online-documenten oproepen via [qr.duravit.com](https://qr.duravit.com) of [www.duravit.com](https://www.duravit.com) en de artikelnummers van het product in het zoekveld invoeren.

### 2 Veiligheid

#### 2.1 Doel van het document

De handleiding is onderdeel van het Duravit product. Wordt de handleiding NIET opgevolgd, kan er persoonlijk letsel, schade aan het product en/of materiële schade ontstaan.

- > De handleiding lezen en opvolgen.
- > Dit document bewaren en aan volgende gebruikers doorgeven.

Wij behouden ons het recht voor technische verbeteringen en optische veranderingen aan de afgebeelde producten aan te brengen.

#### 2.2 Doelgroep en kwalificatie

De montage mag uitsluitend door sanitairinstallateurs worden uitgevoerd.

- Sanitairinstallateurs zijn personen met een geschikte vakkundige opleiding, kennis en ervaring, zodat zij gevaren en risico's kunnen herkennen en vermijden, die bij de montage van sanitaire producten kunnen ontstaan.
- Sanitairinstallateurs zijn in staat om geschikte beschermingsmiddelen te kiezen en te gebruiken.
- Sanitairinstallateurs kennen de installatievoorschriften van lokale nutsbedrijven en landspecifieke normen en nemen deze in acht.

### 3 Voorwaarden op de plaats van opstelling

De voorinstallatie is vakkundig uitgevoerd.

- > Voorinstallatiespecificatieblad oproepen via [qr.duravit.com](https://qr.duravit.com) of [www.duravit.com](https://www.duravit.com).

### 4 Montage-instructies

#### Leveringsomvang

De leveringsomvang is afhankelijk van het model.

#### 1 Product controleren

- > Controleren of het product beschadigd is.

#### 4 De transportbeveiliging verwijderen

- > Verwijder de transportbeveiligingen aan de stelpoten.

#### 8 Montagehulp knutselen

- > Indien er bij de levering geen montagehulp inbegrepen is, de verpakkingendoos vouwen en als montagehulp gebruiken.

#### 13 De af- en overloopgarnituur aansluiten

- > Verbind de af- en overloopgarnituur met de afvoer.

#### 14 Dichtheid controleren

- > Op dichtheid controleren.



## ES

### 1 Sobre este documento

Todos los documentos sobre este producto e información adicional están disponibles online:

- > Acceder a los documentos online a través de [qr.duravit.com](http://qr.duravit.com) o [www.duravit.com](http://www.duravit.com) e introducir el número de artículo del producto en el campo de búsqueda.

### 2 Seguridad

#### 2.1 Objetivo del documento

Las instrucciones forman parte del producto Duravit. Si NO se observan las instrucciones, se pueden producir daños personales, daños en el producto o materiales.

- > Leer y seguir las instrucciones.
- > Conservar este documento y entregarlo a usuarios posteriores.

Se reserva el derecho a efectuar mejoras técnicas y modificaciones de aspecto en los productos representados.

#### 2.2 Grupo objetivo y cualificación

El montaje solo podrá ser realizado por instaladores sanitarios.

- Los instaladores sanitarios son personas con una formación técnica adecuada, que poseen conocimientos y experiencia, de modo que reconocen y pueden evitar los peligros y los riesgos que pueden originarse durante el montaje en el área sanitaria.
- Los instaladores sanitarios tienen la capacidad de elegir y emplear los dispositivos de protección adecuados.
- Los instaladores sanitarios conocen y tienen en cuenta las normas de instalación de las empresas de suministro locales y las normas específicas del país.

### 3 Requisitos del lugar de montaje

La preinstalación se ha llevado a cabo correctamente.

- > Acceder a la hoja de datos de la preinstalación a través de [qr.duravit.com](http://qr.duravit.com) o [www.duravit.com](http://www.duravit.com).

### 4 Indicaciones de montaje

#### Contenido del suministro

El volumen de suministro depende del modelo.

#### 1 Comprobación del producto

- > Comprobar que el producto no esté dañado.

#### 4 Retirar el seguro de transporte

- > Retirar los seguros de transporte de las patas ajustables.

#### 8 Preparar la ayuda de montaje

- > Si no se incluyen ayudas de montaje en el volumen de suministro, doblar la caja de cartón del embalaje y utilizarla como ayudas de montaje.

#### 13 Conectar el vaciador automático con rebosadero

- > Conectar el vaciador automático al rebosadero al desajuste.

#### 14 Comprobación de la estanqueidad

- > Comprobar la estanqueidad.



## IT

### 1 Informazioni su questo documento

Tutti i documenti relativi a questo prodotto e ulteriori informazioni sono disponibili online:

- > I documenti online sono reperibili su [qr.duravit.com](https://qr.duravit.com) o [www.duravit.com](https://www.duravit.com), dove è possibile inserire i codici articolo del prodotto.

### 2 Sicurezza

#### 2.1 Scopo del documento

Le istruzioni sono parte integrante del prodotto Duravit. Il mancato rispetto delle istruzioni può causare lesioni personali, danni al prodotto e/o danni materiali.

- > Leggere e seguire le istruzioni.
- > Conservare questo documento e consegnarlo ai successivi proprietari.

Con riserva di apportare modifiche tecniche ed estetiche ai prodotti illustrati.

#### 2.2 Destinatari e competenza

Il montaggio deve essere eseguito solo da installatori qualificati.

- Gli installatori qualificati sono persone dotate di formazione, conoscenze ed esperienze specialistiche idonee che permettono loro di riconoscere ed evitare pericoli e rischi che possono verificarsi durante il montaggio nel settore idrotermosanitario.
- Gli installatori qualificati sono in grado di scegliere e utilizzare idonei dispositivi di protezione.
- Gli installatori qualificati conoscono e rispettano le normative specifiche degli enti di approvvigionamento locali e le norme nazionali.

### 3 Requisiti per il luogo di installazione

La preinstallazione è eseguita a regola d'arte.

- > Consultare la scheda di preinstallazione su [qr.duravit.com](https://qr.duravit.com) o [www.duravit.com](https://www.duravit.com).

### 4 Indicazioni per l'installazione

#### Contenuto dell'imballo

Il contenuto dell'imballo dipende dal modello.

#### 1 Controllare il prodotto

- > Controllare se il prodotto è danneggiato.

#### 4 Rimuovere la protezione per il trasporto

- > Rimuovere le protezioni per il trasporto dai piedini di appoggio.

#### 8 Costruire una guida di montaggio

- > Se le guide di montaggio non sono incluse nel contenuto dell'imballo, piegare il cartone della confezione per usarlo come guide di montaggio.

#### 13 Collegare la colonna di scarico con troppopieno

- > Collegare la colonna di scarico con troppopieno allo scarico.

#### 14 Verificare la tenuta stagna

- > Verificare la tenuta stagna.



## PT

### 1 Sobre este documento

Todos os documentos relacionados com este produto e outras informações estão disponíveis on-line:

- > Aceder aos documentos on-line através de [qr.duravit.com](http://qr.duravit.com) ou [www.duravit.com](http://www.duravit.com) e digitar o número de artigo do produto no campo de pesquisa.

### 2 Segurança

#### 2.1 Objetivo do documento

O manual de instruções faz parte do produto Duravit. O NÃO cumprimento do manual de instruções pode resultar em ferimentos pessoais, danos no produto e/ou danos materiais.

- > Ler e seguir o manual de instruções.
- > Guardar este documento e entregá-lo aos utilizadores subsequentes.

Reservado o direito a melhoramentos técnicos e a alterações a nível visual dos produtos ilustrados.

#### 2.2 Grupo-alvo e qualificação

A montagem só pode ser efetuada por especialistas em instalações sanitárias.

- Especialistas em instalações sanitárias são pessoas com uma formação técnica apropriada, com conhecimento e experiência, capazes de reconhecer e evitar perigos e riscos que possam surgir durante a instalação na área sanitária.
- Especialistas em instalações sanitárias têm a capacidade de selecionar e usar equipamentos de proteção apropriados.
- Especialistas em instalações sanitárias conhecem e observam os regulamentos de instalação das empresas de serviços públicos locais e as normas específicas do país.

### 3 Requisitos no local de montagem

A pré-instalação foi realizada profissionalmente.

- > Aceder à folha de dados de pré-instalação através de [qr.duravit.com](http://qr.duravit.com) ou [www.duravit.com](http://www.duravit.com).

### 4 Instruções de montagem

#### Volume de fornecimento

O volume de fornecimento depende do modelo.

#### 1 Verificar o produto

- > Verificar se o produto está danificado.

#### 4 Remover o dispositivo de segurança para transporte

- > Remover os dispositivos de segurança para transporte dos pés ajustáveis.

#### 8 Confeccionar um auxiliar de montagem

- > Se não estiverem incluídos quaisquer auxiliares de montagem no volume de fornecimento, deve-se dobrar a caixa de papelão da embalagem e utilizá-la como auxiliar de montagem.

#### 13 Conectar a válvula automática com escoamento

- > Conectar a válvula automática com escoamento ao dreno.

#### 14 Verificar a estanqueidade

- > Verificar a estanqueidade.





## DA

### 1 Om dette dokument

Alle dokumenter til dette produkt samt øvrige informationer findes online:

- > Hent dokumenterne online på [qr.duravit.com](http://qr.duravit.com) eller [www.duravit.com](http://www.duravit.com) og indtast produktets varenummer i søgefeltet.

### 2 Sikkerhed

#### 2.1 Dokumentets formål

Vejledningen er en fast del af produktet Duravit. Overholdes vejledningen IKKE, kan der ske kvæstelser, produktskader og/eller tingsskader.

- > Læs og overhold vejledningen.
- > Opbevar dette dokument og giv det videre til efterfølgende brugere.

Der tages forbehold for retten til tekniske forbedringer og ændringer af de viste produkter.

#### 2.2 Målgruppe og kvalifikationer

Monteringen må kun udføres af uddannede VVS-installatører.

- VVS-installatører er personer med en egnet faglig uddannelse, kendskab og erfaringer, så de kan erkende samt undgå farer og risici, der kan opstå i forbindelse med monteringen i det sanitære område.
- VVS-installatører er autoriseret til at vælge og bruge egnede værnemidler.
- VVS-installatører kender til og overholder lokale installationsforskrifter og nationale standarder.

### 3 Forudsætninger ved monteringsstedet

Formonteringen er korrekt udført.

- > Databladet til formonteringen findes på [qr.duravit.com](http://qr.duravit.com) eller [www.duravit.com](http://www.duravit.com).

### 4 Monteringsanvisninger

#### Leverede dele

De leverede dele afhænger af modellen.

#### 1 Kontrol af produkt

- > Kontrollér, om produktet er beskadiget.

#### 4 Fjernelse af transportsikring

- > Fjern transportsikringerne på bensættene.

#### 8 Lav monteringshjælp

- > Er der ikke vedlagt en monteringshjælp, kan du folde emballagen og bruge den som monteringshjælp.

#### 13 Tilslutning af af- og overløbssæt

- > Af- og overløbssættet skal forbindes med afløbet.

#### 14 Kontrol af tæthed

- > Kontrollér for tæthed.



## FI

### 1 Tästä asiakirjasta

Kaikki tätä tuotetta koskevat asiakirjat ja lisätietoja on käytettävissä verkossa:

- > Avaa verkkoasiakirjat osoitteesta [qr.duravit.com](http://qr.duravit.com) tai [www.duravit.com](http://www.duravit.com) ja syötä tuotteen tuotenumero hakukenttään.

### 2 Turvallisuus

#### 2.1 Asiakirjan tarkoitus

Ohje on osa Duravit-tuotetta. Jos ohjetta EI noudateta, seurauksena saattaa olla henkilö-, tuote- ja/tai aineellisia vahinkoja.

- > Lue ohje ja noudata sitä.
- > Säilytä tämä asiakirja ja luovuta se edelleen seuraavalle käyttäjälle.

Oikeudet kuvattujen tuotteiden teknisiin ja ulkonäköä koskeviin muutoksiin pidätetään.

#### 2.2 Kohderyhmät ja pätevyysvaatimukset

Asennuksen saavat suorittaa ainoastaan LVI-asentajat.

- LVI-asentajat ovat henkilöitä, joilla on soveltuva ammatillinen koulutus, tiedot ja kokemusta, jotta he voivat tunnistaa ja välttää saniteettialan asennuksissa mahdollisesti esiintyvät vaarat ja riskit.
- LVI-asentajat kykenevät valitsemaan soveltuvat suojavarusteet ja käyttämään niitä.
- LVI-asentajat tuntevat paikallisten sähkö- ja vesilaitosten asennusmääräykset ja maakohtaiset normit ja noudattavat niitä.

### 3 Edellytykset asennuspaikalla

Esiennus on suoritettu asianmukaisesti.

- > Avaa esiasennustietolehti osoitteesta [qr.duravit.com](http://qr.duravit.com) tai [www.duravit.com](http://www.duravit.com).

### 4 Asennusohjeet

#### Toimituslaajuus

Toimituslaajuus on mallista riippuvainen.

#### 1 Tuotteen tarkastus

- > Tarkasta, onko tuote vahingoittunut.

#### 4 Kuljetusvarmistuksen poisto

- > Poista kuljetusvarmistukset säätöjaloista.

#### 8 Asennusavun askartelu

- > Jos toimituslaajuuteen ei sisälly asennusapu, taita pakkauksen pahvi ja käytä sitä asennusapuna.

#### 13 Poisto- ja ylivuotokalusteiden liittäminen

- > Yhdistä poisto- ja ylivuotokalusteet viemäriin.

#### 14 Tiiviiden tarkastaminen

- > Tarkasta tiiviys.



## NO

### 1 Om dette dokumentet

Alle dokumentene om dette produktet og annen informasjon er tilgjengelig på nett:

- > Du får tilgang til online-dokumentene på [qr.duravit.com](http://qr.duravit.com) eller [www.duravit.com](http://www.duravit.com). Skriv inn artikkelnummeret til produktet i søkefeltet.

### 2 Sikkerhet

#### 2.1 Formålet med dokumentet

Veiledningen er en del av Duravit-produktet. Hvis veiledningen IKKE blir fulgt, kan det føre til personskader, produktskader og/eller materielle skader.

- > Les og følg veiledningen.
- > Oppbevar dette dokumentet og gi det videre til senere brukere.

Vi forebeholder oss retten til å foreta tekniske forbedringer og optiske endringer av de avbildede produktene.

#### 2.2 Målgruppe og kvalifikasjon

Monteringen skal kun foretas av sanitærinstallatører.

- Sanitærinstallatører er personer med egnet fagutdanning, kunnskap og erfaring, slik at de kjenner til og kan unngå farer og risikoer som kan oppstå ved montering i sanitærrrom.
- Sanitærinstallatører er i stand til å velge og bruke egnet verneutstyr.
- Sanitærinstallatører kjenner til og følger installasjonsforskriftene til de lokale forsyningselskapene og de gjeldende standardene for landet.

### 3 Forutsetninger på monteringsstedet

Forinstallasjonen er utført fagmessig.

- > Du finner databladet for forinstallasjon på [qr.duravit.com](http://qr.duravit.com) eller [www.duravit.no](http://www.duravit.no).

### 4 Monteringsanvisninger

#### Leveranseomfang

Leveranseomfanget er avhengig av modell.

#### 1 Kontrollere produktet

- > Kontroller om produktet er skadet.

#### 4 Fjerne transportsikringen

- > Fjern transportsikringen på bennettene.

#### 8 Lage monteringshjelp

- > Hvis det ikke finnes monteringshjelp i leveranseomfanget, skal du brette emballasjekartongen og bruke den som monteringshjelp.

#### 13 Koble til av- og overløpsgarnityret

- > Forbind av- og overløpsgarnityret med avløpet.

#### 14 Kontroller tettheten

- > Kontroller for tetthet.



## SV

### 1 Om detta dokument

Alla dokument till denna produkt och mer information finns tillgänglig online:

- > Dokumenten online går att hämta på [qr.duravit.com](http://qr.duravit.com) eller [www.duravit.com](http://www.duravit.com) och ange produktens artikelnummer i sökfältet.

### 2 Säkerhet

#### 2.1 Syftet med dokumentet

Anvisningen är en del av Duravit-produkten. Om anvisningarna INTE följs kan det leda till personskador, produkt- och/eller egendomsskador.

- > Läs igenom och följ anvisningen.
- > Spara detta dokument och lämna det vidare till nästa användare.

Vi förbehåller oss rätten till tekniska förbättringar och utseendemässiga ändringar hos de avbildade produkterna.

#### 2.2 Målgrupp och behörighet

Monteringen får endast utföras av en utbildad VVS-installatör.

- VVS-installatörer är personer med lämplig yrkesutbildning, kunskap och erfarenhet så att de kan känna igen och undvika faror och risker som kan uppstå vid installation inom sanitära utrymmen.
- VVS-installatörer har kompetens att välja och använda lämplig skyddsutrustning.
- VVS-installatörer är förtrogna med och beaktar installationsföreskrifter från lokala tjänsteoperatörer och landsspecifika standarder.

### 3 Förutsättningar på installationsplatsen

Förinstallationen är genomförd på ett fackmannamässigt sätt.

- > Hämta datablad för förinstallation via [qr.duravit.com](http://qr.duravit.com) eller [www.duravit.com](http://www.duravit.com).

### 4 Monteringsanvisningar

#### Leveransens innehåll

Leveransomfattningen beror på modell.

#### 1 Kontrollera produkten

- > Kontrollera om produkten är skadad.

#### 4 Ta bort transportsäkringarna

- > Ta bort transportsäkringarna på ställfötterna

#### 8 Förbereda monteringshjälp

- > Om ingen monteringshjälp ingår i leveransen, vik ihop förpackningskartongen och använd den som monteringshjälp.

#### 13 Anslut vajerstyrd bottenventil och bräddavlopp

- > Anslut vajerstyrd bottenventil och bräddavlopp till avloppet

#### 14 Kontrollera tätheten

- > Gör en täthetskontroll.



## ET

### 1 Selle dokumendi juurde

Kõik selle toote dokumendid ja muu teave on kasutatav veebis:

- > Avage need dokumendid veebis aadressil [qr.duravit.com](https://qr.duravit.com) või [www.duravit.com](https://www.duravit.com) ja sisestage toote artiklinumbrid otsinguväljale.

### 2 Ohutus

#### 2.1 Dokumendi eesmärk

Juhend on Duravit toote osa. Kui seda juhendit EI järgita, võivad tagajärjeks olla isiku-, toote- ja/või varakahjud.

- > Lugege ja järgige juhendit.
- > Hoidke käesolev dokument alles ja andke see järgmisele kasutajale edasi.

Me jätame endale esitatud toodetel tehniliste täiustuste ja visuaalsete muudatuste tegemise õiguse.

#### 2.2 Sihtrühm ja kvalifikatsioon

Montaaži tohivad teostada ainult santehnikud.

- Santehnikud on sobiva erialase väljaõppe, teadmiste ja kogemustega isikud, nii et nad oskavad tuvastada ja vältida ohte ja riske, mis võivad sanitaarvaldkonnas montaažil tekkida.
- Santehnikud on võimelised valima ja kasutama sobivat kaitsevarustust.
- Santehnikud tunnevad ja järgivad kohalike varustustevõtete paigalduseeskirju ja riigi standardeid.

### 3 Eeldused montaažikohal

Eelpaigaldus on nõuetekohaselt teostatud.

- > Avage eelpaigalduse andmeleht veebis aadressil [qr.duravit.com](https://qr.duravit.com) või [www.duravit.com](https://www.duravit.com).

### 4 Montaažijuhised

#### Tarnekomplekt

Tarnekomplekt on sõltuv mudelist.

#### 1 Toote kontrollimine

- > Kontrollige, ega toode ei ole kahjustatud.

#### 4 Transportkaitse eemaldamine

- > Eemaldage paigaldusjalgadelt transpordikaitsesid.

#### 8 Montaažiabivahendi ehitamine

- > Kui montaažiabivahendid tarnekomplektis ei sisaldu, murdke pakendi pakki ja kasutage seda montaažiabivahendina.

#### 13 Ära- ja ülevoolugarnituuri ühendamine

- > Ühendage ära- ja ülevoolugarnituur äravooluga.

#### 14 Tiheduse kontrollimine

- > Kontrollige tihedust.



## PL

### 1 O tym dokumencie

Wszystkie dokumenty dotyczące tego produktu oraz dalsze informacje można znaleźć w Internecie:

- > Wyświetlić dokumenty online pod adresem [qr.duravit.com](http://qr.duravit.com) lub [www.duravit.com](http://www.duravit.com) i wpisać numery artykułów produktu w polu wyszukiwania.

### 2 Bezpieczeństwo

#### 2.1 Cel dokumentu

Instrukcja jest elementem produktu Duravit. NIEPRZE-STRZEGANIE instrukcji może spowodować obrażenia ciała, uszkodzenie produktu i/lub zniszczenie mienia.

- > Należy przeczytać instrukcję i przestrzegać jej.
- > Dokument ten należy przechowywać i przekazać kolejnym użytkownikom.

Zmiany techniczne i optyczne prezentowanych produktów zastrzeżone.

#### 2.2 Grupa docelowa i kwalifikacje

Montaż może być przeprowadzany wyłącznie przez wykwalifikowanych monterów instalacji sanitarnych.

- Monterzy instalacji sanitarnych to osoby posiadające odpowiednie wykształcenie zawodowe, wiedzę i doświadczenie, dzięki którym mogą rozpoznawać i unikać zagrożeń i ryzyka, które mogą pojawić się podczas instalacji w sektorze sanitarnym.
- Monterzy instalacji sanitarnych mają kompetencje do wyboru i stosowania odpowiedniego sprzętu ochrony osobistej.
- Monterzy instalacji sanitarnych znają i przestrzegają przepisów instalacyjnych lokalnych zakładów komunalnych oraz norm obowiązujących w danym kraju.

### 3 Wymagania w miejscu instalacji

Instalacja wstępna została wykonana w sposób profesjonalny.

- > Wyświetlić arkusz danych instalacji poprzedzającej montaż na stronie [qr.duravit.com](http://qr.duravit.com) lub [www.duravit.com](http://www.duravit.com).

### 4 Wskazówki montażowe

#### Zakres dostawy

Zakres dostawy zależy od modelu.

#### 1 Kontrola produktu

- > Sprawdzić, czy produkt nie jest uszkodzony.

#### 4 Usuwanie blokady transportowej

- > Zdjąć blokady transportowe z regulowanych nóżek.

#### 8 Wykonać pomoc montażową

- > Jeżeli elementy montażowe nie są dołączone, złożyć opakowanie i użyć go jako pomocy montażowej.

#### 13 Podłączanie zestawu przelewowo-odpływowego

- > Podłączyć zestaw przelewowo-odpływowy do odpływu.

#### 14 Kontrola szczelności

- > Sprawdzić szczelność.



## RU

### 1 Об этом документе

Все документы для этого изделия и дополнительная информация доступны в Интернете:

- > Получите доступ к онлайн-документам через [qr.duravit.com](http://qr.duravit.com) или [www.duravit.com](http://www.duravit.com) и укажите номер артикула изделия в строке поиска.

### 2 Безопасность

#### 2.1 Предназначение документа

Инструкция является частью изделия Duravit. НЕСОБЛЮДЕНИЕ инструкций может привести к травмам, повреждению изделия и/или материальному ущербу.

- > Прочтите инструкции и следуйте им.
- > Сохраните этот документ и передайте его последующим пользователям.

Мы оставляем за собой право на техническое усовершенствование и визуальные изменения изображенных изделий.

#### 2.2 Целевая группа и квалификация

Монтаж должен осуществляться только специально обученными сантехниками.

- Сантехники - это люди с соответствующей технической подготовкой, знаниями и опытом, которые способны избежать опасностей и рисков, связанных с монтажом в зоне ванной комнаты.
- Сантехники компетентны в выборе и использовании подходящих средств защиты.
- Сантехники знают и соблюдают правила местных коммунальных служб и стандарты страны.

### 3 Требования к месту установки

Предустановка выполнена надлежащим образом.

- > Получите доступ к листу технических данных перед установкой через [qr.duravit.com](http://qr.duravit.com) или [www.duravit.com](http://www.duravit.com).

### 4 Указания по монтажу

#### Объем поставки

Комплект поставки зависит от модели.

#### 1 Проверка изделия

- > Проверьте, не повреждено ли изделие.

#### 4 Удаление транспортировочного крепления

- > Снимите транспортировочные крепления на регулируемых ножках.

#### 8 Изготовить приспособление для монтажа

- > Если в комплект поставки не входят монтажные приспособления, сложите упаковочную коробку и используйте ее в качестве монтажного приспособления.

#### 13 Подсоединение комплекта для слива и перелива

- > Подсоедините комплект для слива и перелива к сливной трубе.

#### 14 Проверка герметичности

- > Проверить на герметичность.



## CS

### 1 K tomuto dokumentu

Všechny dokumenty k tomuto produktu a další informace jsou k dispozici online:

- > Online dokumenty vyvolávejte na [qr.duravit.com](http://qr.duravit.com) nebo [www.duravit.com](http://www.duravit.com) a do vyhledávacího pole zadejte číslo výrobku.

### 2 Bezpečnost

#### 2.1 Účel dokumentu

Návod je součástí výrobku Duravit. NEDODRŽENÍ návodu může vést ke zranění osob, poškození produktu a/nebo poškození majetku.

- > Čtěte návod a řiďte se jím.
- > Tento dokument uschovejte a předejte jej dalším uživatelům.

Technická zlepšení a optické změny zobrazených výrobků vyhrazeny.

#### 2.2 Cílová skupina a požadovaná kvalifikace

Montáž smí provádět jen instalatéři sanitárních zařízení.

- Instalatéři sanitárních zařízení jsou osoby s odpovídajícím technickým vzděláním, znalostmi a zkušenostmi, takže dokáží rozpoznat a vyhnout se nebezpečí a rizikům, která mohou nastat při instalaci v sanitární oblasti.
- Instalatéři sanitárních zařízení jsou schopni vybrat a používat vhodné ochranné prostředky.
- Instalatéři sanitárních zařízení znají a dodržují instalační předpisy místních zásobovacích společností a normy specifické pro danou zemi.

### 3 Požadavky na místo montáže

Přípravné práce před instalací jsou provedeny odborně.

- > Otevřete si předinstalační list na [qr.duravit.com](http://qr.duravit.com) nebo [www.duravit.com](http://www.duravit.com).

### 4 Pokyny k montáži

#### Rozsah dodávky

Rozsah dodávky závisí na modelu.

#### 1 Kontrola výrobku

- > Zkontrolujte, zda není výrobek poškozen.

#### 4 Odstranění přepravní pojistky

- > Odstraňte přepravní pojistky z nastavitelných nožiček.

#### 8 Vytvoření montážní pomůcky

- > Pokud nejsou součástí dodávky žádné montážní pomůcky, složte obalovou krabici a použijte ji jako montážní pomůcku.

#### 13 Připojení odpadní a přetokové armatury

- > Připojte odpadní a přetokovou armaturu k odpadu.

#### 14 Kontrola těsnosti

- > Zkontrolujte těsnost.





## SK

### 1 K tomuto dokumentu

Všetky dokumenty k tomuto výrobku a ďalšie informácie sú k dispozícii online:

- > Vyvolajte online dokumenty cez [qr.duravit.com](http://qr.duravit.com) alebo [www.duravit.com](http://www.duravit.com) a zadajte čísla výrobkov do vyhľadávacieho poľa.

### 2 Bezpečnosť

#### 2.1 Účel dokumentu

Tento návod je súčasťou výrobku Duravit. Ak sa NEBUDE dodržiavať tento návod, môžu byť následkom zranenia osôb a/alebo vecné škody.

- > Prečítajte si a dodržiavajte návod.
- > Uschovajte si tento dokument a odovzdajte nasledujúcim užívateľom.

Vyhradzujeme si právo na technické vylepšenia a vizuálne zmeny zobrazených výrobkov.

#### 2.2 Cieľová skupina a požadovaná kvalifikácia

Montáž môžu vykonávať len kvalifikovaní inštalatéri.

- Inštalatéri sú osoby s vhodným technickým vzdelaním, znalosťami a skúsenosťami, aby dokázali identifikovať a vyhnúť sa nebezpečenstvám a rizikám, ktoré môžu nastať pri montáži v sanitárnej oblasti.
- Inštalatéri sú oprávnení zvoliť a používať vhodné ochranné prostriedky.
- Inštalatéri poznajú a dodržiavajú inštalačné predpisy miestnych energetických spoločností a normy špecifické pre príslušnú krajinu.

### 3 Predpoklady na mieste montáže

Predbežná inštalácia je vykonaná odborne.

- > Vyvolajte list s údajmi s predbežnou inštaláciou cez [qr.duravit.com](http://qr.duravit.com) alebo [www.duravit.com](http://www.duravit.com).

### 4 Montážne pokyny

#### Obsah dodávky

Obsah dodávky závisí od modelu.

#### 1 Kontrola výrobku

- > Skontrolujte, či nie je výrobok poškodený.

#### 4 Odstráňte prepravnú poistku

- > Odstráňte prepravné poistky na podstavci.

#### 8 Vyroberte si montážnu pomôcku

- > Pokiaľ nie sú montážne pomôcky súčasťou dodávky, zložte baliaci kartón a použite ho ako montážne pomôcky.

#### 13 Pripojte odpadové a prepadové armatúry

- > Spojte odpadové a prepadové armatúry s odtokom.

#### 14 Kontrola utesnenia

- > Skontrolovať utesnenie.



## HU

### 1 Ehhez a dokumentumhoz

A termékhez kapcsolódó összes dokumentum és további információ elérhető az interneten:

- > Az online dokumentumokat a [qr.duravit.com](http://qr.duravit.com) vagy [www.duravit.com](http://www.duravit.com) honlapokon keresztül hívja elő és adja be a termék cikkszámát a keresőmezőbe.

### 2 Biztonság

#### 2.1 A dokumentum rendeltetése

Az útmutató a Duravit termék alkotórésze. Az utasítások be NEM tartása személyi sérülést, termékkárosodást és/vagy anyagi kárt okozhat.

- > Olvassa el és kövesse az útmutatót.
- > Őrizze meg ezt a dokumentumot és adja tovább a következő felhasználónak.

Az ábrákon szereplő termékek műszaki fejlesztésének és a külső megjelenés változtatásának joga fenntartva.

#### 2.2 Célcsoport és végzettség

A szerelést csak képzett vízvezetékszerelők végezhetik.

- A vízvezetékszerelők megfelelő szakmai képzettséggel, tudással és tapasztalattal rendelkező személyek, úgyhogy ők felismerik és elkerülik az egészségügyi területen történő szerelés során felmerülő veszélyeket és kockázatokat.
- A vízvezetékszerelők képesek a megfelelő védőfelszerelések kiválasztására és használatára.
- A vízvezetékszerelők ismerik és betartják a helyi közszolgáltatók szerelési előírásait és az adott országban érvényes szabványokat.

### 3 Előfeltételek a szerelés helyén

Az előszerelés szakszerűen megtörtént.

- > Nyissa meg az előszerelési adatlapot a [qr.duravit.com](http://qr.duravit.com) vagy [www.duravit.com](http://www.duravit.com) honlapon keresztül.

### 4 Szerelési utasítások

#### Szállítási terjedelem

A szállítási terjedelem a modelltől függ.

#### 1 Termék vizsgálata

- > Vizsgálja meg, hogy a termék nem sérült-e.

#### 4 A szállítmánybiztosítás eltávolítása

- > Távolítsa el az állítólabakon lévő szállítmánybiztosítókat.

#### 8 Összeszerelési segédeszköz készítése

- > Ha a szállítmány nem tartalmaz összeszerelési segédeszközt, hajtsa össze a csomagolókartont és használja összeszerelési segédeszközként.

#### 13 A le- és túlfolyógarnitúra csatlakoztatása

- > Kösse össze a le- és túlfolyógarnitúrát a lefolyóval.

#### 14 Tömítettség vizsgálata

- > Vizsgálja meg a tömítettséget.



## HR

### 1 O ovom dokumentu

Svi dokumenti za ovaj proizvod i dodatne informacije dostupni su na internetu:

- > Online dokumentima pristupite putem [qr.duravit.com](https://qr.duravit.com) ili [www.duravit.com](https://www.duravit.com) i unesite broj artikla u polje za pretraživanje.

### 2 Sigurnost

#### 2.1 Svrha dokumenta

Upute su sastavni dio proizvoda Duravit. NEPOŠTOVANJE uputa može dovesti do tjelesnih ozljeda, oštećenja proizvoda i/ili materijalne štete.

- > Pročitajte i slijedite upute.
- > Sačuvajte ovaj dokument i predajte ga narednim korisnicima.

Zadržavamo pravo na tehnička poboljšanja i vizualne izmjene prikazanih proizvoda.

#### 2.2 Ciljna skupina i kvalifikacija

Instalaciju smiju izvoditi samo vodoinstalateri.

- Vodoinstalateri su osobe s odgovarajućom stručnom spremom, znanjem i iskustvom, što im omogućuje prepoznati i spriječiti opasnosti i rizike koji mogu nastati prilikom instalacije u sanitarnim područjima.
- Vodoinstalateri su ovlašteni odabrati i koristiti odgovarajuću zaštitnu opremu.
- Vodoinstalateri poznaju i poštuju instalacijske propise lokalnih komunalnih poduzeća i nacionalne norme.

### 3 Preduvjeti na mjestu montaže

Predinstalacija je izvedena profesionalno.

- > Pristupite podatkovnom listu za predinstalaciju putem [qr.duravit.com](https://qr.duravit.com) ili [www.duravit.com](https://www.duravit.com).

### 4 Napomene o montaži

#### Sadržaj isporuka

Opseg isporuke ovisi o modelu.

#### 1 Provjera proizvoda

- > Provjerite je li proizvod oštećen.

#### 4 Uklanjanje transportne zaštite

- > Uklonite transportnu zaštitu na namjestivim nožicama.

#### 8 Izrada pomagala za montažu

- > Ako u opsegu isporuke nisu sadržana pomagala za montažu, preklopite kartonsku kutiju ambalaže i upotrijebite je kao pomagalo za montažu.

#### 13 Priključivanje sustava za odvodnju i prelijevanje

- > Spojite sustav za odvodnju i prelijevanje s odvodom.

#### 14 Provjera nepropusnosti

- > Provjerite nepropusnost.



## RO

### 1 Despre acest document

Toate documentele aferente acestui produs și informații suplimentare sunt disponibile online:

- > Descărcați documentele online de pe [qr.duravit.com](http://qr.duravit.com) sau [www.duravit.com](http://www.duravit.com) și introduceți numărul de articol al produsului în câmpul de căutare.

### 2 Siguranță

#### 2.1 Scopul documentului

Instrucțiunile sunt parte componentă a produsului Duravit. Dacă instrucțiunile NU sunt respectate, atunci se pot produce deteriorări ale produsului și / sau daune materiale.

- > Citiți și respectați instrucțiunile.
- > Păstrați acest document și transmiteți-l următorului utilizator.

Ne rezervăm dreptul la efectuarea îmbunătățirilor tehnice și a modificărilor optice la produsele din poze.

#### 2.2 Grupul țintă și calificarea

Montarea trebuie realizată numai de către instalatori pentru echipamente sanitare.

- Instalatorii pentru echipamente sanitare sunt persoane cu calificare de specialitate adecvată, cunoștințe și experiență, astfel încât pot să recunoască pericolele și riscurile care pot apărea la montarea în domeniul instalațiilor sanitare și să le evite.
- Instalatorii pentru echipamente sanitare sunt capabili să aleagă și să folosească echipamente de protecție potrivite.
- Instalatorii pentru echipamente sanitare cunosc și respectă prevederile de instalare ale furnizorilor locali și normele specifice țării.

### 3 Condiții la locul de montare

Preinstalarea este realizată corespunzător.

- > Descărcați fișa tehnică de preinstalare de pe [qr.duravit.com](http://qr.duravit.com) sau [www.duravit.com](http://www.duravit.com).

### 4 Indicații de montaj

#### Furnitura

Furnitura depinde de model.

#### 1 Verificarea produsului

- > Verificați dacă produsul este deteriorat.

#### 4 Îndepărtarea siguranței la transport

- > Îndepărtați siguranța la transport de la picioarele ajustabile.

#### 8 Construirea de dispozitive de montaj

- > Dacă nu sunt cuprinse în furnitură dispozitive auxiliare de montaj pliați ambalajul de carton și utilizați-l ca dispozitiv auxiliar de montaj.

#### 13 Racordarea garniturii de evacuare și de preaplin

- > Conectați garnitura de evacuare și de preaplin cu scurgerea.

#### 14 Verificarea etanșeității

- > Verificați etanșeitarea.



## SL

### 1 O tem dokumentu

Vsi dokumenti o tem izdelku in nadaljnje informacije so na voljo na spletu:

- > Prek spletne strani [qr.duravit.com](http://qr.duravit.com) ali [www.duravit.com](http://www.duravit.com) priključite spletne dokumente in v polje za iskanje vnesite številko izdelka.

### 2 Varnost

#### 2.1 Namen dokumenta

Navodila so sestavni del izdelka Duravit. Če navodil NE upoštevate, lahko pride do telesnih poškodb, poškodb na izdelku in/ali materialne škode.

- > Preberite navodila in jih upoštevajte.
- > Shranite ta dokument in ga predajte naslednjemu uporabniku.

Pridržujemo si pravico do tehničnih izboljšav in optičnih sprememb na prikazanih izdelkih.

#### 2.2 Ciljna skupina in kvalifikacije

Montažo smejo izvesti samo monterji sanitarne opreme.

- Monterji sanitarne opreme so osebe z ustrezno strokovno izobrazbo, znanjem in izkušnjami, ki jim omogočajo, da lahko prepoznajo in preprečijo nevarnosti in tveganja, ki bi se lahko pojavili pri montaži sanitarne opreme.
- Monterji sanitarne opreme znajo izbrati in uporabljati ustrezno varnostno opremo.
- Monterji sanitarne opreme poznajo in upoštevajo predpise javnih storitvenih podjetij glede inštalacij in nacionalne standarde.

### 3 Pogoji na mestu montaže

Predinštalacija je strokovno izvedena.

- > Podatkovni list za predinštalacijo najdete na spletnem mestu [qr.duravit.com](http://qr.duravit.com) ali [www.duravit.com](http://www.duravit.com).

### 4 Napotki za montažo

#### Obseg dobave

Obseg dobave je odvisen od modela.

#### 1 Preverjanje izdelka

- > Preverite, ali je izdelek poškodovan.

#### 4 Odstranite transportno varovalo

- > Odstranite transportna varovala na nastavnih nogah.

#### 8 Sestavljanje pripomočka za montažo

- > Če v obsegu dobave ni pripomočkov za montažo, zgibajte embalažno škatlo in jo uporabite kot pripomoček za montažo.

#### 13 Priključite odtočno in prelivno garnituro

- > Odtočno in prelivno garnituro priključite na odtok.

#### 14 Preverite tesnjenje

- > Preverite tesnjenje.



## BG

### 1 За този документ

Всички документи, свързани с този продукт, и допълнителна информация са достъпни онлайн:

- > Извикайте онлайн документите чрез [qr.duravit.com](https://qr.duravit.com) или [www.duravit.com](https://www.duravit.com) и въведете в полето за търсене номера на артикул на продукта.

### 2 Безопасност

#### 2.1 Цел на документа

Инструкциите са част от Duravit на продукта. НЕСПАЗВАНЕТО на инструкциите може да доведе до телесни повреди, повреда на продукта и/или материални щети.

- > Прочетете ръководството и следвайте указанията в него.
- > Съхранявайте този документ и го предайте на следващи ползватели.

Запазваме си правото да правим технически подобрения и визуални промени в показаните продукти.

#### 2.2 Целева група и квалификация

Монтажът може да се извършва само от монтажници на санитарна техника.

- Монтажниците на санитарна техника са лица с подходящо техническо обучение, знания и опит, за да могат да разпознават и избягват опасности и рискове, които могат да възникнат по време на монтаж в санитарната област.
- Монтажниците на санитарна техника са компетентни да избират и използват подходящи предпазни средства.
- Монтажниците на санитарна техника познават и спазват разпоредбите за монтаж на местните предприятия за комунални услуги и специфичните за страната стандарти.

### 3 Условия за монтаж

Предварителният монтаж е извършен професионално.

- > Вижте листа с данни за предварителен монтаж на [qr.duravit.com](https://qr.duravit.com) или [www.duravit.com](https://www.duravit.com).

### 4 Указания за монтаж

#### Обем на доставката

Обемът на доставката зависи от модела.

#### 1 Проверка на продукта

- > Проверете дали продуктът е повреден.

#### 4 Премахване на елементите за обезопасяване при транспорт

- > Премахнете елементите за обезопасяване при транспорт на регулируемите крака.

#### 8 Изготвяне на помощно средство за монтаж

- > Ако в обхвата на доставката не се съдържат помощни средства за монтаж, сгънете опаковъчната кутия и я използвайте като помощно средство за монтаж.

#### 13 Присъединяване на сифона с преливник

- > Свържете сифона с преливник с отходната тръба.

#### 14 Проверка на херметичността

- > Проверете херметичността.



## LV

### 1 Par šo dokumentu

Visi dokumenti par šo izstrādājumu un cita informācija ir pieejami tiešsaistē:

- > Tiešsaistes dokumentus meklējiet vietnē [qr.duravit.com](http://qr.duravit.com) vai [www.duravit.com](http://www.duravit.com) un meklēšanas laukā ievadiet produkta numuru.

### 2 Drošība

#### 2.1 Dokumenta mērķis

Instrukcija ir Duravit izstrādājuma sastāvdaļa. Ja instrukcija NETIEK ievērota, pastāv risks gūt personu traumas, radīt izstrādājuma bojājumus un/vai materiālos zaudējumus.

- > Izlasiet un ievērojiet instrukciju.
- > Šo dokumentu saglabājiet un nododiet nākamajiem lietotājiem.

Saglabātas tiesības veikt tehniskus uzlabojumus un mainīt attēlos redzamo izstrādājumu vizuālo noformējumu.

#### 2.2 Mērķauditorija un kvalifikācija

Montāžu drīkst veikt tikai sanitārtehniķi.

- Sanitārtehniķi ir personas ar atbilstošu profesionālo izglītību, zināšanām un pieredzi, kas spēj noteikt un novērst apdraudējumu un riskus, kas var rasties, veicot sanitārās tehnikas montāžu.
- Sanitārtehniķi spēj izvēlēties un izmantot piemērotu aizsargaprīkojumu.
- Sanitārtehniķi zina un ievēro vietējo apgādes uzņēmumu montāžas noteikumus un valsts specifiskos standartus.

### 3 Priekšnoteikumi uzstādīšanas vietā

Atbilstoši ir izpildīti pirms instalēšanas veicamie darbi.

- > Pirminstalēšanas datu lapu meklējiet [qr.duravit.com](http://qr.duravit.com) vai [www.duravit.com](http://www.duravit.com).

### 4 Montāžas norādījumi

#### Piegādes komplekts

Piegādes komplekts ir atkarīgs no modeļa.

#### 1 Izstrādājuma pārbaude

- > Pārbaudiet, vai izstrādājumam nav bojājumu.

#### 4 Transporta stiprinājuma izņemšana

- > Izņemiet no kājām transporta stiprinājumus.

#### 8 Montāžas palīgrīku izgatavošana

- > Ja piegādes komplektā nav montāžas palīgrīku, salokiet kartona kasti un izmantojiet to kā montāžas palīgrīku.

#### 13 Noteces un pārplūdes garnitūras pieslēgšana

- > Savienojiet noteces un pārplūdes garnitūru ar noteku.

#### 14 Hermētiskuma pārbaude

- > Pārbaudiet hermētiskumu.



## LT

### 1 Apie šį dokumentą

Visi šio gaminio dokumentai ir kita informacija yra internete:

- > Internetinius dokumentus iškvieskite per [qr.duravit.com](http://qr.duravit.com) arba [www.duravit.com](http://www.duravit.com) ir į paieškos laukelį įveskite gaminio prekės numerį.

### 2 Apsauga

#### 2.1 Dokumento paskirtis

Ši instrukcija yra „Duravit“ gaminio sudedamoji dalis. Jei NESILAİKOMA instrukcijos, galima žala žmonėms, gaminiui ir (arba) materialinė žala.

- > Perskaitykite instrukciją ir jos laikykitės.
- > Saugokite šį dokumentą ir perduokite jį kitiems naudotojams.

Pasilikame teisę daryti techninius patobulinimus ir keisti pavaizduotų gaminių išvaizdą.

#### 2.2 Tikslinė grupė ir kvalifikacija

Montavimo darbus leidžiama atlikti tik kvalifikuotiems santchnikams.

- Santchnikai yra asmenys, turintys atitinkamą profesinį išsilavinimą, žinių ir patirties, kad galėtų atpažinti bei išvengti pavojų ir rizikos, kurie gali kilti montuojant santchnikos įrenginius.
- Santchnikai sugeba parinkti ir naudoti tinkamas apsaugos priemones.
- Santchnikai žino vietinių komunalinių paslaugų įmonių nustatytas instaliavimo taisykles bei šalyje galiojančius standartus ir jų laikosi.

### 3 Montavimo vietoje būtinos sąlygos

Tinkamai atliktas pirminis įrengimas.

- > Pirminio įrengimo duomenų lapą iškvieskite per [qr.duravit.com](http://qr.duravit.com) arba [www.duravit.com](http://www.duravit.com).

### 4 Montavimo nurodymai

#### Tiekiamas komplektas

Tiekiamas komplektas priklauso nuo modelio.

#### 1 Gaminio tikrinimas

- > Patikrinkite, ar gaminys nepažeistas.

#### 4 Transportavimo padėties fiksatoriaus šalinimas

- > Pašalinkite transportavimo padėties fiksatorius prie reguliuojamų kojelių.

#### 8 Pagalbinių montavimo priemonių paruošimas

- > Jei tiekiamame komplekte nėra pagalbinių montavimo priemonių, sulankstykite pakuotės kartoną ir naudokite kaip pagalbines montavimo priemones.

#### 13 Išleidimo ir persipylimo sifono prijungimas

- > Sujunkite išleidimo ir persipylimo sifoną su nuotaku.

#### 14 Sandarumo tikrinimas

- > Patikrinkite sandarumą.



## TR

### 1 Kılavuz hakkında bilgi

Bu ürünle ilgili tüm dokümanlar ve daha fazla bilgi çevrim içi olarak hizmetinize sunulmuştur:

- > Çevrim içi belgelere [qr.duravit.com](http://qr.duravit.com) veya [www.duravit.com](http://www.duravit.com) üzerinden erişin ve arama alanına ürün numarasını girin.

### 2 Güvenlik

#### 2.1 Montaj Kılavuzu'nun amacı

Bu Montaj Kılavuzu, Duravit ürününün bir parçasıdır. Kılavuzdaki talimatlara uyulmaması, kişisel yaralanmaya, ürün hasarına ve/veya maddi hasarlara neden olabilir.

- > Bu kılavuzu okuyun ve uygulayın.
- > Bu dokümanı saklayın ve ürünün daha sonraki kullanıcılarına teslim edin.

Resimlerde görülen ürünlerde teknik iyileştirmeler ve görsel değişiklikler yapma hakkımız saklıdır.

#### 2.2 Hedef kitle ve özellikleri

Ürünün kurulumu sadece sıhhi tesisatçılar tarafından yapılmalıdır.

- Sıhhi tesisatçılar, sıhhi tesisatların kurulumu/montajı sırasında ortaya çıkabilecek tehlike ve riskleri fark edip bunları önleyebilecek uygun mesleki eğitimi almış ve bu konularda gerekli bilgi ve deneyimi olan kişilerdir.
- Sıhhi tesisatçılar işlerine uygun koruyucu ekipmanları seçme ve kullanma konusunda yetkilidirler.
- Sıhhi tesisatçılar, yerel kamu hizmeti şirketlerinin kurulum düzenlemelerini ve ülkeye özgü standartları bilirler ve bunlara uyarlar.

### 3 Kurulum yerindeki gereksinimler

Ön kurulum profesyonelce yapılmış olmalıdır.

- > Ön kurulum bilgi formuna [qr.duravit.com](http://qr.duravit.com) veya [www.duravit.com](http://www.duravit.com) adresinden erişebilirsiniz.

### 4 Montaj uyarıları

#### Teslimat kapsamı

Teslimat kapsamı modele bağlıdır.

#### 1 Ürünü kontrol edin

- > Üründe hasar olup olmadığını kontrol edin.

#### 4 Taşıma emniyet düzeneklerini çıkarın

- > Ayaklardaki taşıma emniyet düzeneklerini çıkarın.

#### 8 Montaj yardımcısını hazırlayın

- > Teslimat kapsamında montaj yardımcısı bulunmuyorsa ambalaj kartonunu katlayın ve montaj yardımcısı olarak kullanın.

#### 13 Sifon ve taşma setinin bağlantısını yapın

- > Sifon ve taşma setini gidere bağlayın.

#### 14 Sızdırıp sızdırmadığını kontrol edin

- > Sızdırıp sızdırmadığını kontrol edin.



## ZH-CHS

### 1 关于文件

本产品所有文档以及更多信息可在线获取：

- › 访问 [qr.duravit.com](http://qr.duravit.com) 或 [www.duravit.com](http://www.duravit.com) 查看在线文档，并在搜索框中输入产品编号。

### 2 安全

#### 2.1 文件用途

本手册是 Duravit 产品的组成部分。不遵循其中的内容可能会导致人身伤害、产品损坏或财产损失。

- › 请阅读并遵照手册中的要求。
- › 妥善保管本文档，并将其交给下一任用户。

我们保留图示产品的技术改进和外观修改的权利。

#### 2.2 安装人员及资质

只能由合格的水暖安装工实施安装工作。

- 合格的水暖安装工是指经过相关技术培训，具备专业知识和经验的人员，他们能够识别并避免在卫生设备安装过程中可能出现的危险和风险。
- 合格的水暖安装工能选用适当的防护设备。
- 合格的水暖安装工了解并遵守当地供水供电企业的安装规定和国家特定标准。

### 3 安装现场要求

按专业要求进行预安装。

- › 登录 [qr.duravit.com](http://qr.duravit.com) 或 [www.duravit.com](http://www.duravit.com) 打开预安装数据表。

### 4 安装说明

#### 供货范围

供货范围因型号而异。

#### 1 检查产品

- › 检查产品是否有损。

#### 4 拆卸运输固定装置

- › 拆卸底座上的运输固定装置。

#### 8 制作安装辅助工具

- › 如果安装辅助工具不在供货范围内，请折叠包装盒作为安装辅助工具使用。

#### 13 连接排水和溢水部件

- › 将排水和溢水部件连接至下水道。

#### 14 检查密闭性

- › 检查密闭性。



## KO

### 1 이 문서에 대해

이 제품에 관한 모든 문서와 기타 정보는 온라인으로 이용할 수 있습니다.

- > qr.duravit.com 또는 www.duravit.com을 통해 온라인 문서를 불러오고 제품의 품목 번호를 검색란에 입력하십시오.

### 2 안전

#### 2.1 문서의 목적

이 설명서는 Duravit 제품에 포함된 구성 요소입니다. 이 설명서를 따르지 않는 경우, 인명 상해, 제품 손상 및/또는 물적 손상을 입을 수 있습니다.

- > 설명서를 읽고 따르십시오.
- > 본 문서를 보관하고 다음 사용자에게 전달하십시오. 사진에 있는 제품에 기술적인 개선 및 디자인 변경이 있을 수 있습니다.

#### 2.2 대상 그룹 및 자격

반드시 자격을 갖춘 배관공이 설치해야 합니다.

- 배관공이란 적합한 기술 교육, 지식 및 경험을 갖추고, 위생 영역에서 설치 시 발생할 수 있는 위험과 리스크를 인지하고 피할 수 있는 사람을 말합니다.
- 배관공은 적합한 보호 장구를 선택하고 사용할 수 있습니다.
- 배관공은 지역 에너지 및 수도 공급업체의 설치 규정과 국가별 표준을 숙지하고 이에 유의합니다.

### 3 설치 장소 전제 조건

설치 준비 작업을 적절히 수행하였습니다.

- > 사전 설치 데이터 시트는 qr.duravit.com 또는 www.duravit.com에서 불러올 수 있습니다.

### 4 설치 지침

#### 납품 범위

납품 범위는 모델에 따라 달라집니다.

#### 1 제품 점검

- > 제품이 손상되었는지 점검하십시오.

#### 4 운반용 고정장치 제거

- > 조절식 다리의 운반용 고정장치를 제거하십시오.

#### 8 설치 보조 도구 제작

- > 설치 보조 도구가 납품 범위에 포함되어 있지 않은 경우 포장 상자를 접어서 설치 보조 도구로 사용하십시오.

#### 13 배수 세트 및 물넘침 방지 세트 연결

- > 배수 세트 및 물넘침 방지 세트를 배수구에 연결하십시오.

#### 14 기밀성 점검

- > 새는 곳은 없는지 점검하십시오.

## JA

### 1 この文書について

本製品に関する取扱説明書およびその他の情報はウェブサイトでもご覧いただけます。

- > pro.duravit.comまたはwww.duravit.co.jpからオンラインドキュメントにアクセスし、検索フィールドに製品番号を入力してください。

### 2 安全について

#### 2.1 この文書の目的

この説明書は Duravit 製品の付属品です。本説明書の指示に従わない場合、ケガ、製品の損傷、物的損害につながる恐れがあります。

- > 本説明書をお読みの上指示に従ってください。
- > 本書は大切に保管し、次のユーザーにお渡しください。

記載の製品に予告なく技術的あるいはデザイン的な変更を行うことがありますので、ご了承ください。

#### 2.2 対象者および資格

本製品の設置は必ず配管工が行う必要があります。

- 配管工とは、適した技術研修、知識および経験を有し、衛生エリアへの設置中に生じる危険やリスクを認識し、回避することのできる者を指します。
- 配管工は、適切な保護装備を選択して使用することができるものとします。
- 配管工は国や自治体の設置規定並びに基準を熟知し、これを遵守するものとします。

### 3 設置場所の条件

事前の設置準備は適切に行ってください。

- > Pre-installationデータシートはpro.duravit.comまたはwww.duravit.co.jpからダウンロードいただけます。

### 4 取付時の注意事項

#### 同梱品

同梱品はモデルに応じて異なります。

#### 1 製品の確認

- > 製品に損傷がないことを確認してください。

#### 4 運搬用ロックの取外し

- > スタンド脚の運搬用ロックを取り外します。

#### 8 取付サポートの組立

- > 取付サポートが同梱されていない場合は、梱包箱を折り畳み、取付サポートとしてご使用ください。

#### 13 排水 / オーバーフローフィッティングの接続

- > 排水 / オーバーフローフィッティングを排水口に接続します。

#### 14 漏れの点検

- > 漏れがないか点検します。

## 1 حول هذا المستند

جميع المستندات الخاصة بهذا المنتج وغيرها من المعلومات الإضافية متاحة عبر الإنترنت:

< يمكن استدعاء المستندات الإلكترونية على الإنترنت عبر الموقع الإلكتروني [www.duravit.com](http://www.duravit.com) أو [qr.duravit.com](http://qr.duravit.com) وإدخال رقم المنتج في حقل البحث.

## 2 الأمان

## 2.1 الغرض من المستند

الدليل جزء من منتج Duravit. قد يؤدي عدم اتباع التعليمات إلى حدوث إصابات شخصية و/ أو تلف المنتج و/ أو تلف الممتلكات.

< احرص على قراءة الدليل واتباع ما به من تعليمات.

< احفظ هذه الوثيقة وامنها للمستخدمين اللاحقين.

نحتفظ بحق إدخال تحسينات فنية وتعديلات شكلية على المنتجات المعروضة في الصور.

## 2.2 المجموعة المستهدفة والتأهيل

لا يجوز إجراء التركيب إلا على يد فنيي السباكة.

- فنيو السباكة هم أشخاص تلقوا تدريباً فنياً ويتمتعون بمعرفة وخبرة مناسبة، حتى يتمكنوا من التعرف على الأخطار والمخاطر التي يمكن أن تنشأ أثناء التركيب في المنطقة الصحية وتجنبها.

- فنيو السباكة مؤهلون لاختيار معدات الحماية المناسبة واستخدامها.

- فنيو السباكة على دراية بلوائح التركيب الصادرة عن شركات المرافق المحلية والمعايير الخاصة بكل بلد، وبرايعونها جيداً.

## 3 الاشتراطات الواجب تحققها في مكان التركيب

تنفيذ أعمال التركيب الأولي بشكل سليم.

< قم باستدعاء ورقة إرشادات التركيب الأولي عبر موقع [www.duravit.com](http://www.duravit.com) أو [qr.duravit.com](http://qr.duravit.com).

## 4 إرشادات حول التركيب

## نطاق التوريد

يرتبط نطاق التوريد بالطراز.

## 1 فحص المنتج

< قم بالفحص للتحقق من عدم تعرض المنتج للضرر.

## 4 التخلص من عنصر سلامة النقل

< تخلص من عناصر سلامة النقل الموجودة على الأطراف.

## 8 صنع مساعد التركيب

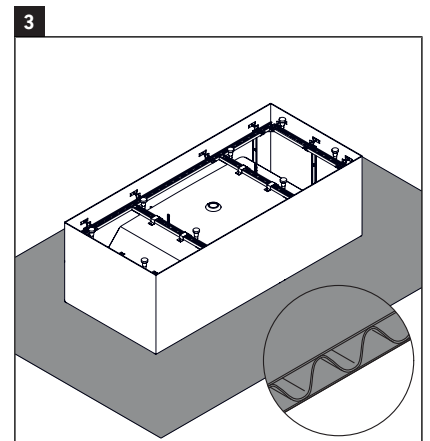
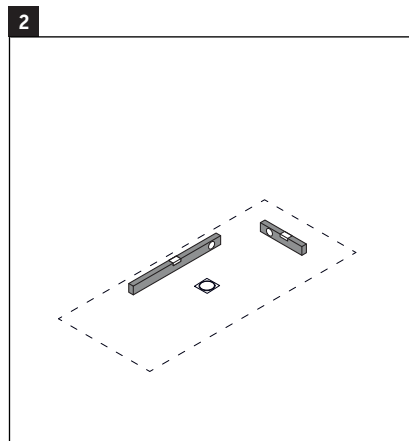
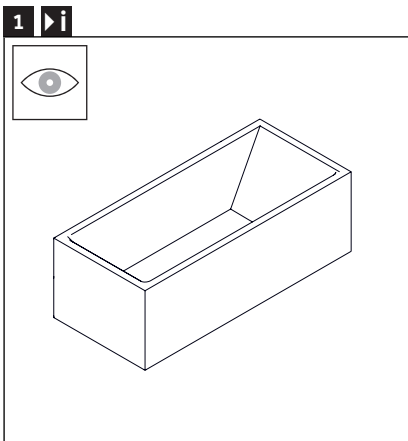
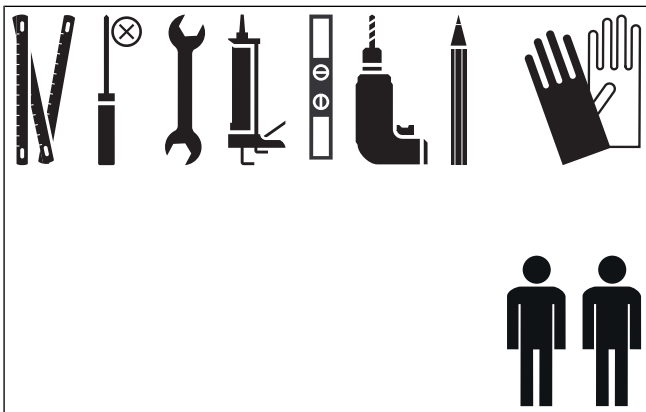
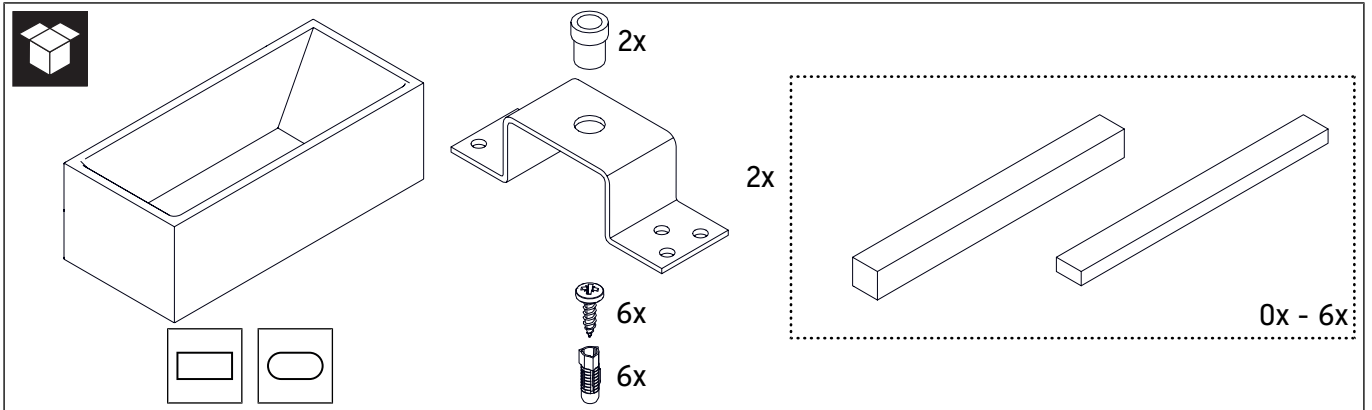
< إذا لم يكن نطاق التوريد محتويًا على مساعدات التركيب، فقم بفرد العبوة واستخدامها كمساعدات تركيب.

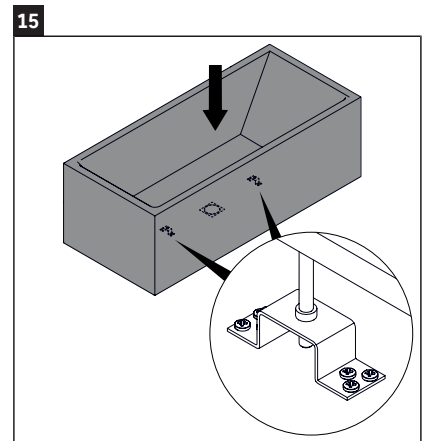
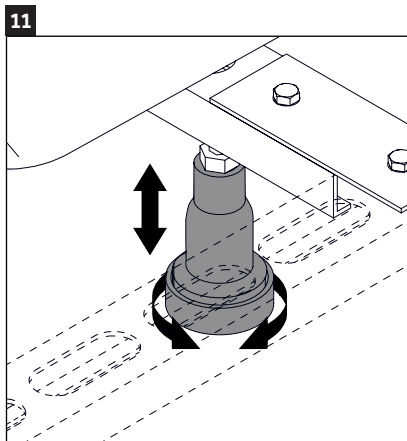
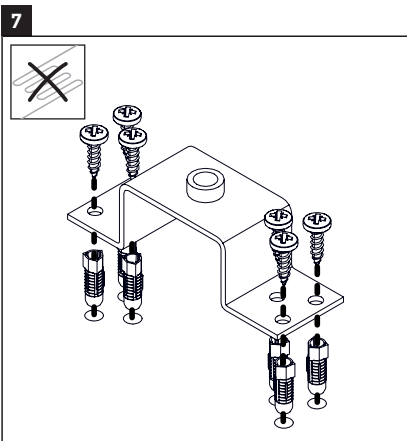
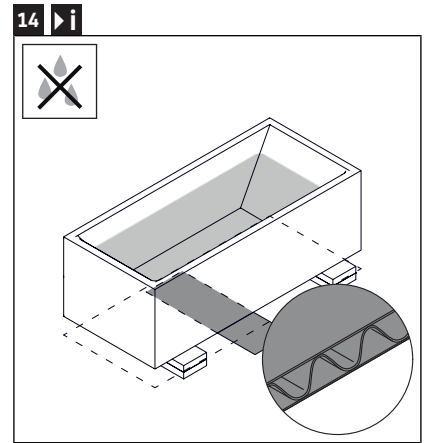
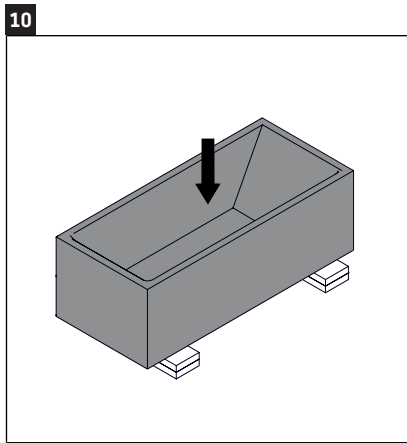
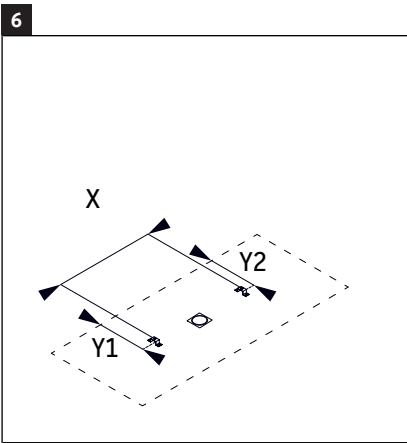
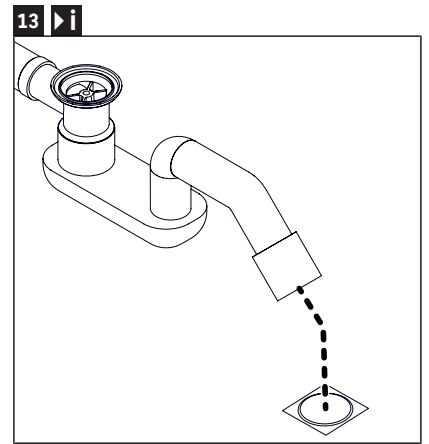
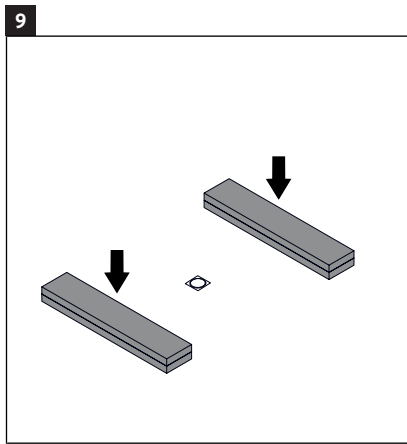
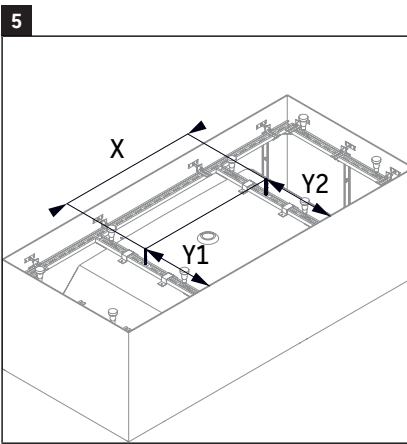
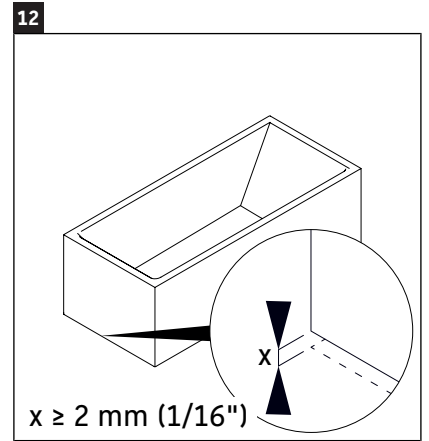
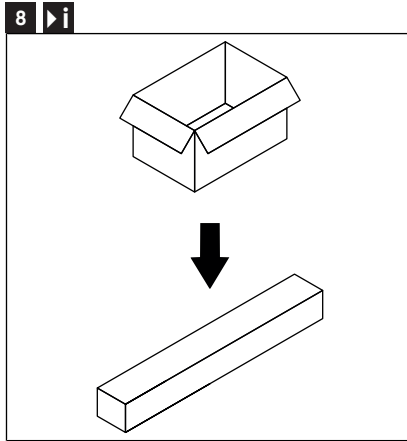
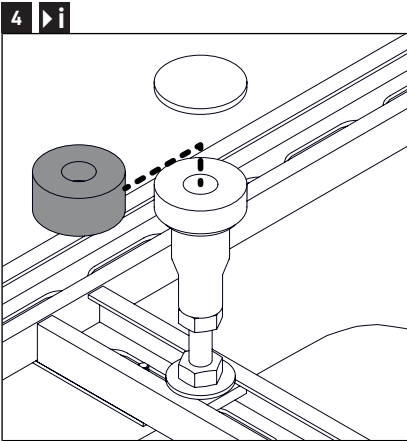
## 13 توصيل كابل الصرف والفايظ

< قم بتوصيل كابل الصرف والفايظ بالبلاعة.

## 14 فحص الإحكام ضد التسريب

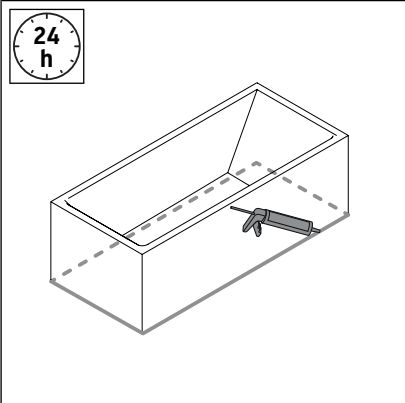
< قم بالفحص للتحقق من الإحكام ضد التسريب.



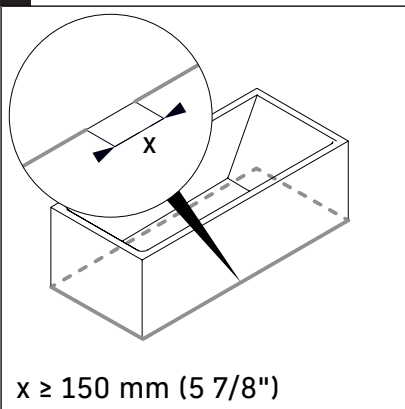




16



17











**Duravit AG**  
P.O. Box 240  
Werderstr. 36  
78132 Hornberg  
Germany  
Phone +49 78 33 70 0  
Fax +49 78 33 70 289  
info@duravit.com  
www.duravit.com

