

Pulsify S

Showerpipe 260 1jet EcoSmart mit ShowerTablet Select 400

Oberfläche: **Chrom** Artikelnummer: **24221000**

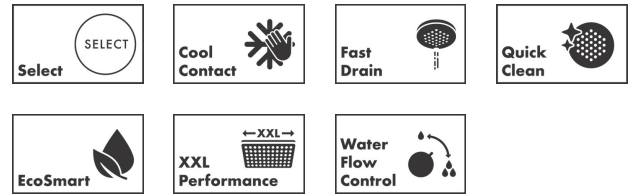


Beschreibung

Merkmale

- besteht aus: Kopfbrause, Handbrause, Brausethermostat, Brausestange, Handbrausehalterung, Brauseschlauch
- Kopfbrause Pulsify 260 1jet
- Brausekopfgröße Kopfbrause: 260 mm
- Strahlart Kopfbrause: PowderRain
- Oberfläche Strahlscheibe: graphit
- Fast Drain entleert die Kopfbrause ab einer Schrägstellung von 10°
- abnehmbare Kopfbrause
- Ablage aus Kunststoff
- Oberfläche Ablage: graphit
- Durchflussmenge PowderRain (bei 3 bar): 7,5 l/min
- Strahlart Handbrause: PowderRain, IntenseRain, Massagestrahl
- Durchfluss für Handbrause bei 3 bar: 7,5 l/min
- maximale Durchflussmenge für Showerpipe bei 3 bar: 7,5 l/min
- Mindestfließdruck: 0,9 bar
- min. Betriebsdruck: 1 bar
- max. Betriebsdruck: 10 bar
- Kugelgelenk: Kopfbrause im Winkel verstellbar
- Steigrohr in der Höhe ablängbar
- Brausestangendurchmesser: 22 mm
- höhenverstellbare Handbrausehalterung mit Push Schieber
- Brausearmlänge Kopfbrause: 398 mm
- schwenkbarer Brausearm
- CoolContact am Thermostat: Verhindert ein Aufheizen des Gehäuses und macht Duschen so noch sicherer
- Thermostat ShowerTablet Select 400
- Sicherheitssperre bei 40°C
- einstellbare Heißwasserbegrenzung
- gleichzeitige Nutzung von 2 Verbrauchern
- für Durchlauferhitzer geeignet
- Montageart: Aufputzinstallation
- Anschlussgewinde G ½
- Stichmaß 150 ± 12 mm
- Eigensicher gegen Rückfließen
- Thermostat wird geliefert mit Tasten Handbrause und Kopfbrause
- 2 Verbraucher
- EU-Taxonomie: max. 8 l/min - Vermeidung erheblicher Beeinträchtigungen (DNSH)
- PA-IX 38556/IOB

Technologie



Designpreise



reddot winner 2021

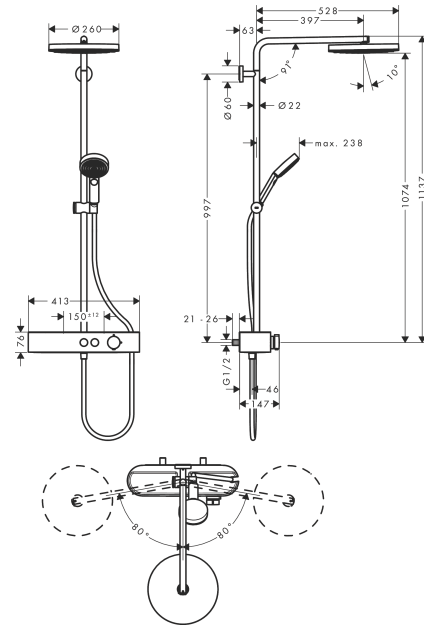
Pulsify S
Showerpipe 260 1jet EcoSmart mit ShowerTablet Select 400
 Oberfläche: Chrom Artikelnummer: 24221000



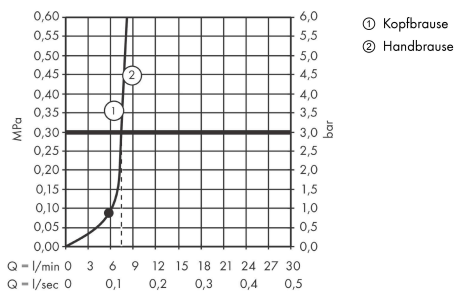
Produktabbildung



Maßzeichnung



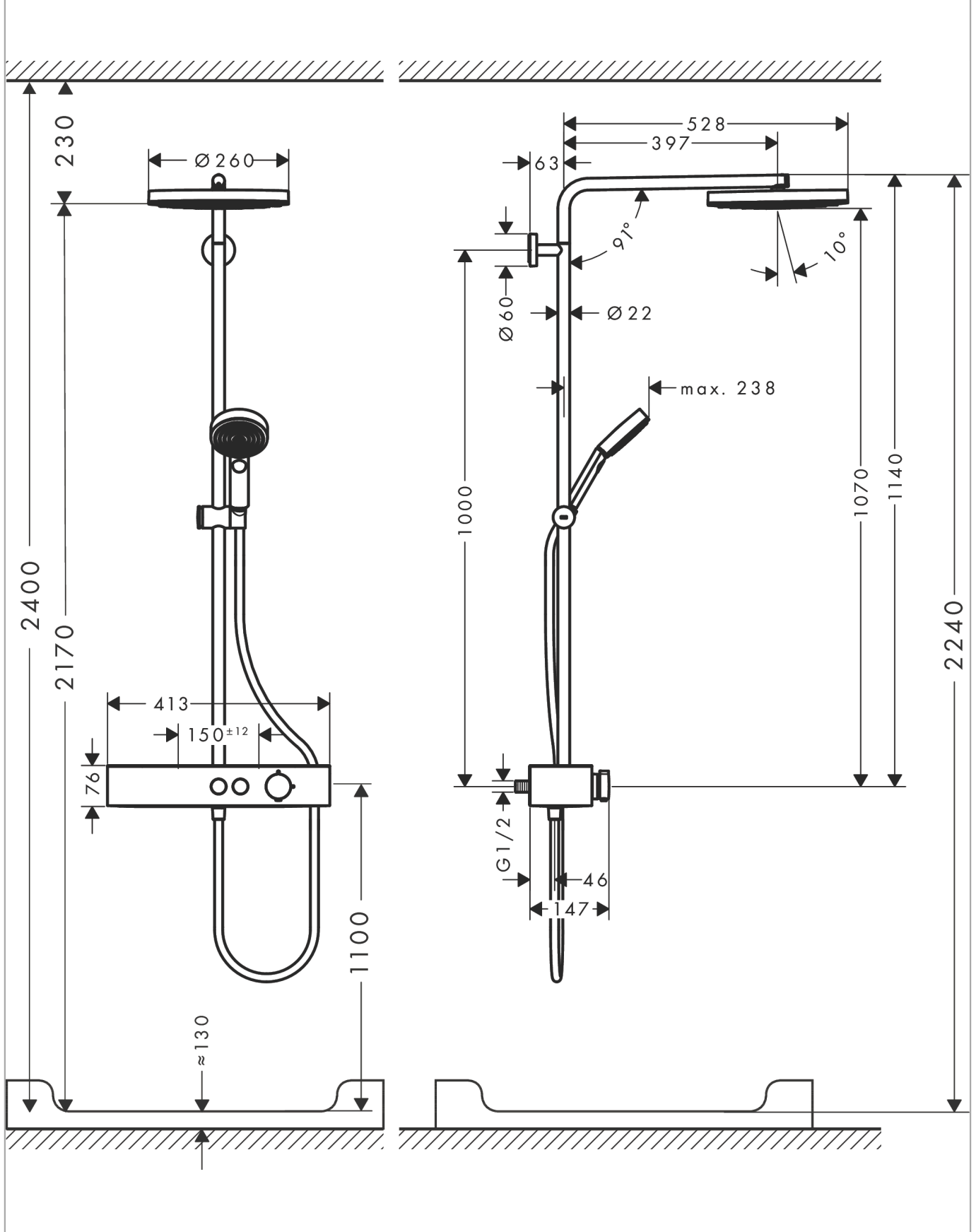
Durchflussdiagramm



Pulsify S
Showerpipe 260 1jet EcoSmart mit ShowerTablet Select 400
 Oberfläche: Chrom Artikelnummer: 24221000



Einbaubeispiel

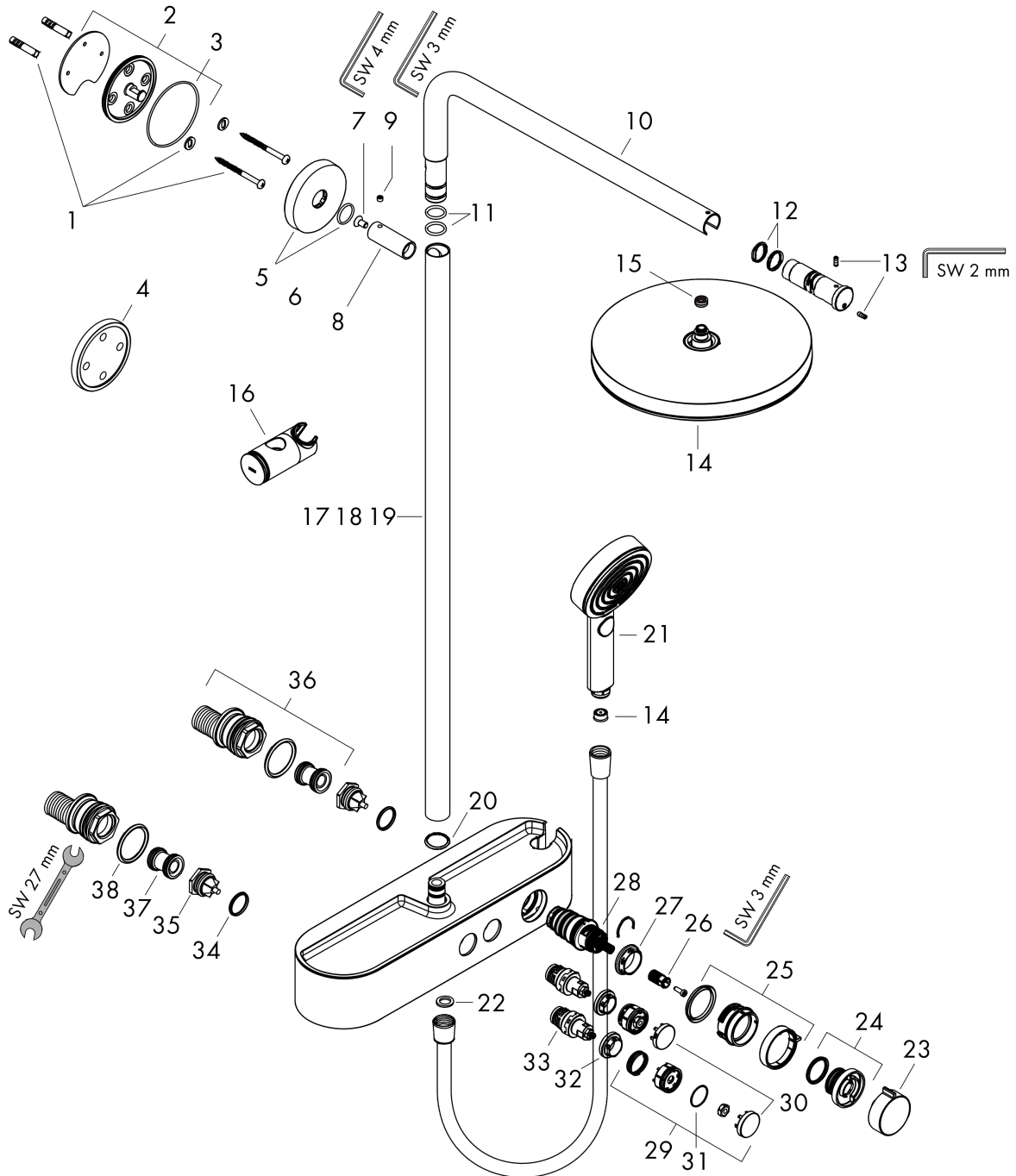


Pulsify S
Showerpipe 260 1jet EcoSmart mit ShowerTablet Select 400
 Oberfläche: **Chrom** Artikelnummer: **24221000**



Explosionszeichnung

Baujahr: >01/22



Pulsify S
Showerpipe 260 1jet EcoSmart mit ShowerTablet Select 400
 Oberfläche: **Chrom** Artikelnummer: **24221000**



Ersatzteilliste

Baujahr: >01/22

Pos.	Beschreibung	Artikelnummer	PG	VE
1	Befestigungsteile	98716000	5	1
2	Wandflansch	95687000	9	1
3	O-Ring 72x2	98395000	1	1
4	Fliesenausgleichsscheibe 7 mm	95239000	5	1
5	Rosette Ø 60 mm	95692000	6	1
6	O-Ring 20x2	98165000	1	1
7	Schraube	92137000	2	1
8	Hülse	92166000	9	1
9	Madenschraube M6x5	98447000	1	1
10	Brausearm kpl.	94831000	15	1
11	O-Ring 17x2,5	98387000	1	1
12	O-Ring 17x2	98199000	1	1
13	Madenschraube M4x10	97667000	1	1
14	Kopfbrause	94880000	19	1
15	Durchflussbegrenzer (9 l/min)	95659000	3	1
16	Schieber kompl.	93517000	11	1
17	Rohr 973 mm / Ø 22 mm	92468000	15	1
18	Rohr 1030 mm	95915000	15	1
19	Rohr 1400 mm	95983000	16	1
20	Dichtmanschette	94795000	1	1
21	-	24110000	98	1
22	Dichtung	98058000	1	1
23	Griff	94403000	9	1
24	Anschlagscheibe	94404000	9	1
25	Griff	94405000	7	1
26	Schnappeinsatz mit Schraube	92136000	6	1
27	Mutter	98913000	6	1
28	Temperatur Regeleinheit	98282000	14	1
29	Feder mit Hülse	92340000	4	1
30	Symbole-Set	98367000	10	1
31	O-Ring 20x1	98140000	1	1
32	Mutter	98368000	4	1
33	Absperreinheit (AVP)	95758000	14	1
34	Rückflussverhinderer (druckbeständig bis 2 MPa)	95773000	8	1
35	S-Anschluss Set	95772000	13	1
36	Schalldämpfer	96429000	2	1
37	O-Ring 29x3	98371000	2	1
38	Madenschraube M6x16 inkl. O-Ring 29x3	98372000	3	1