

AXOR Citterio
Einhebel-Brausemischer Aufputz mit Hebelgriff
 Oberfläche: **Chrom** Artikelnummer: **39600000**



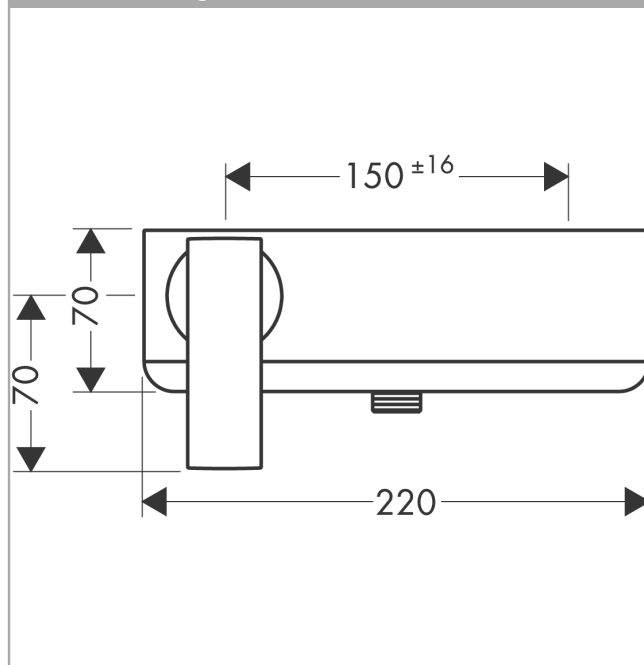
Merkmale

- 1 Verbraucher
- Stichmaß: 150 ± 16 mm
- maximale Durchflussmenge bei 3 bar: 25 l/min
- Durchfluss für Handbrause bei 3 bar: 16 l/min
- Keramikmischsystem
- Temperaturbegrenzung einstellbar
- Rückflussverhinderer
- mit Schalldämpfer
- für Durchlauferhitzer geeignet
- Schlauchanschluss DN15
- Anschlussgröße: DN15
- min. Betriebsdruck: 1 bar
- max. Betriebsdruck: 10 bar
- Anschlussart: S-Anschlüsse

Produktabbildung



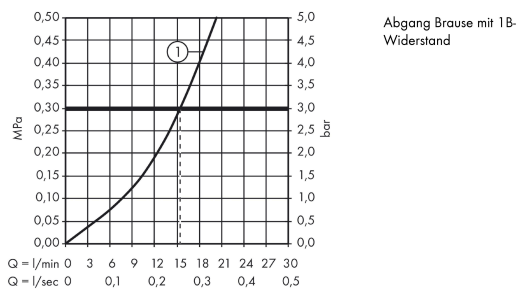
Maßzeichnung



AXOR Citterio
Einhebel-Brausemischer Aufputz mit Hebelgriff
 Oberfläche: **Chrom** Artikelnummer: **39600000**



Durchflussdiagramm

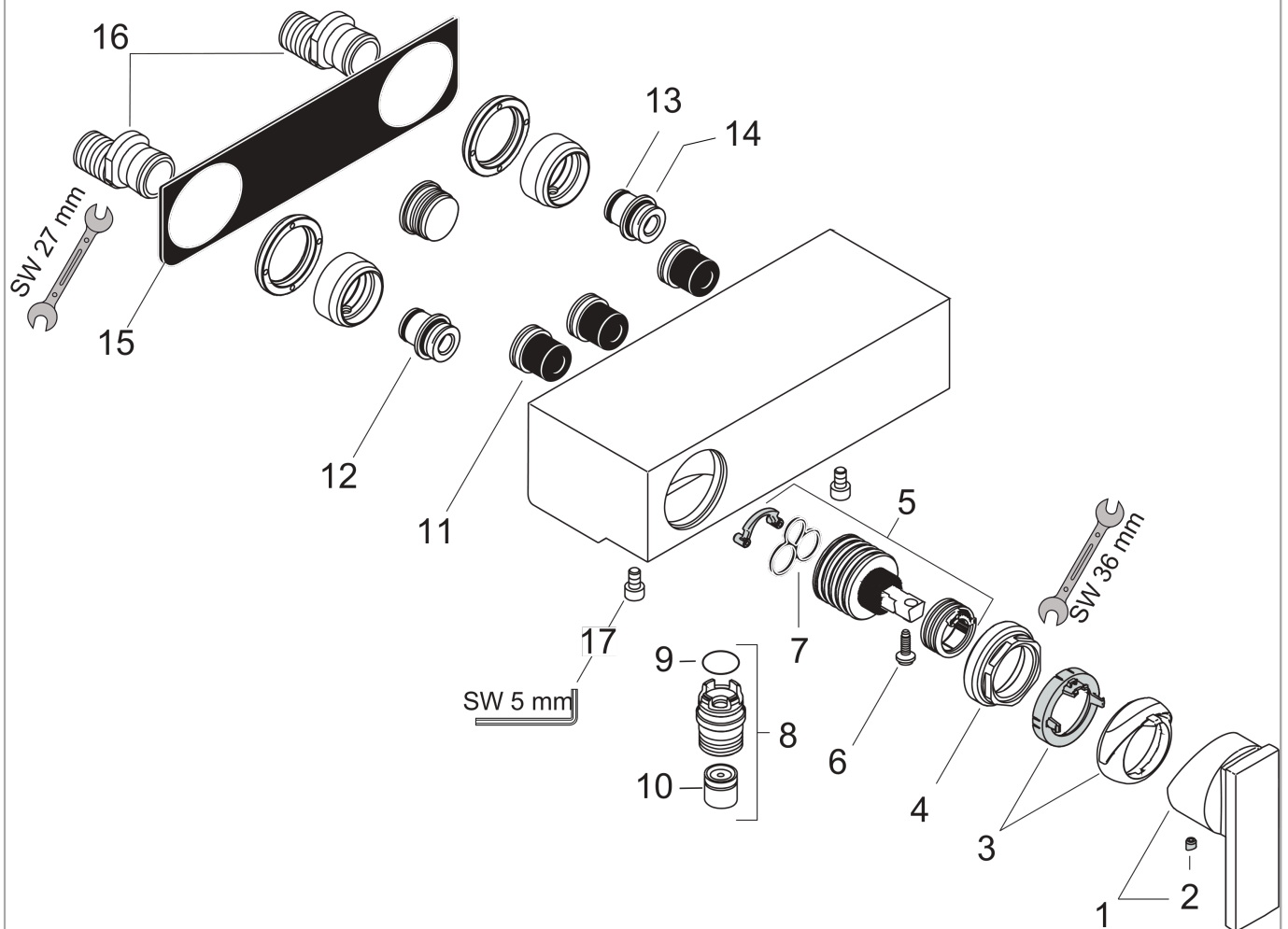


AXOR Citterio
Einhebel-Brausemischer Aufputz mit Hebelgriff
 Oberfläche: **Chrom** Artikelnummer: **3960000**



Explosionszeichnung

Baujahr: >07/09



AXOR Citterio
Einhebel-Brausemischer Aufputz mit Hebelgriff
 Oberfläche: **Chrom** Artikelnummer: **39600000**



Ersatzteilliste

Baujahr: >07/09

| Pos. | | Artikelnummer | PG | VE |
|------|-------------------------------|---------------|----|----|
| 1 | Griff | 39491000 | 12 | 1 |
| 2 | Griffstopfen | 96338000 | 1 | 1 |
| 3 | Kappe (Rotating Protector) | 96395000 | 9 | 1 |
| 4 | Mutter | 96461000 | 8 | 1 |
| 5 | Kartusche kpl. | 92730000 | 11 | 1 |
| 6 | Sicherungsschraube | 95140000 | 2 | 1 |
| 7 | Dichtung | 95008000 | 3 | 1 |
| 8 | Anschlußnippel | 95367000 | 7 | 1 |
| 9 | O-Ring 18x2 | 98181000 | 2 | 1 |
| 10 | Rückflußverhinderer-Set DW 15 | 94074000 | 5 | 1 |
| 11 | Schalldämpfer | 94073000 | 7 | 1 |
| 12 | Anschlußnippel | 97236000 | 4 | 1 |
| 13 | O-Ring 13x3 | 98184000 | 1 | 1 |
| 14 | O-Ring 17x1,5 | 98137000 | 1 | 1 |
| 15 | Dichtung | 97589000 | 4 | 1 |
| 16 | S-Anschluss Set | 94136000 | 11 | 1 |
| 17 | Zylinderschraube M6x10 | 92847000 | 1 | 1 |