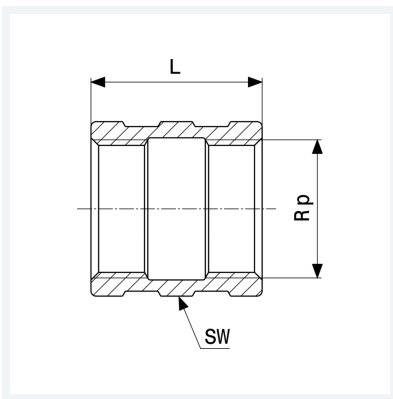




**Muffe**  
- Rp-Gewinde  
**Ausstattung**  
Mehrkant  
**Modell 3270**  
  
**Artikel 266 554**



## Eigenschaften

Innengewinde zylindrisch	Rp	$\frac{3}{4}$
Länge	L	33 mm
Schlüsselweite	SW	32 mm
Gewicht	83,54 g	
Volumen	103,6 cm <sup>3</sup>	
Werkstoff	Rotguss oder Siliziumbronze	