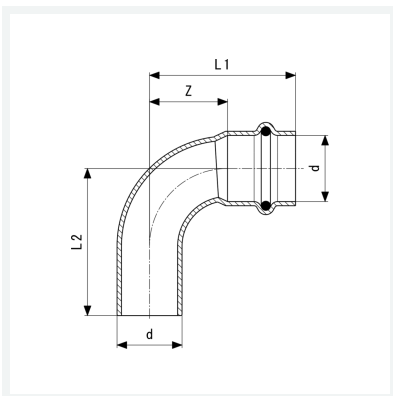




**Temponox-Bogen 90°
mit SC-Contur**
- Einsteckende, Pressanschluss
Ausstattung
Dichtelement EPDM
Modell 1716.1

Artikel 809 775



Eigenschaften

Rohraußendurchmesser	d	42
Z-Maß	Z	50 mm
Länge 1	L1	87 mm
Länge 2	L2	88 mm
Gewicht	290 g	
Volumen	828,8 cm ³	
Werkstoff	Stahl nichtrostend	