



Temponox-Übergangsbogen 90° mit SC-Contour

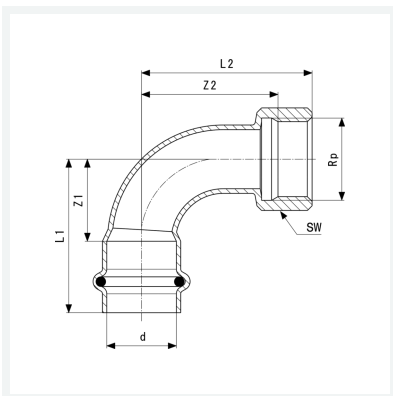
- Pressanschluss, Rp-Gewinde

Ausstattung

Dichtelement EPDM, Mehrkant

Modell 1714.5

Artikel 812 546



Eigenschaften

Rohraußendurchmesser	d	28
Innengewinde zylindrisch	Rp	1
Z-Maß 1	Z1	34 mm
Z-Maß 2	Z2	58 mm
Länge 1	L1	58 mm
Länge 2	L2	70 mm
Schlüsselweite	SW	36 mm
Gewicht	148,6 g	
Volumen	248,64 cm ³	
Werkstoff	Stahl nichtrostend	