

**AXOR One**  
**Grundkörper für Absperrventil Unterputz**  
 Oberfläche: k.a. Artikelnummer: **45770180**



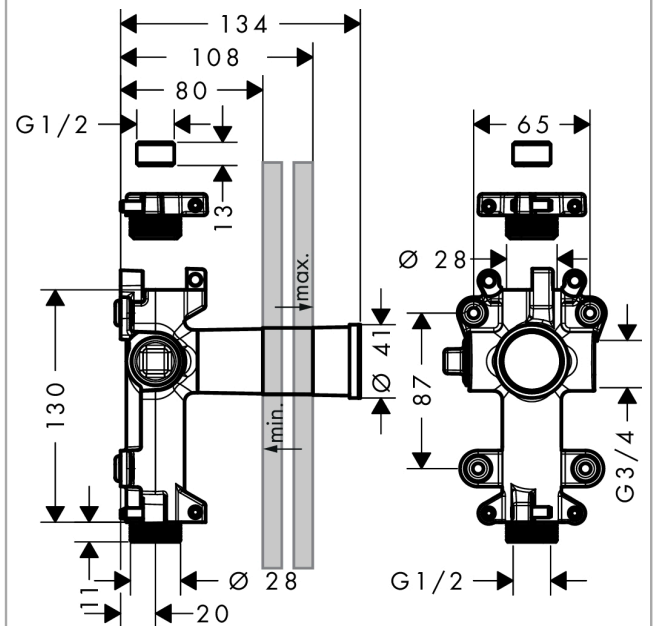
### Merkmale

- Anschluss von links oder rechts
- Anschlussgröße: DN15
- Durchflussmenge bei freiem Durchfluss: 30 l/min
- schallentkoppelte Montage
- dient gleichzeitig im direkten Verbund als Wasserführung bzw. der maßgenauen Montage

### Produktabbildung



### Maßzeichnung

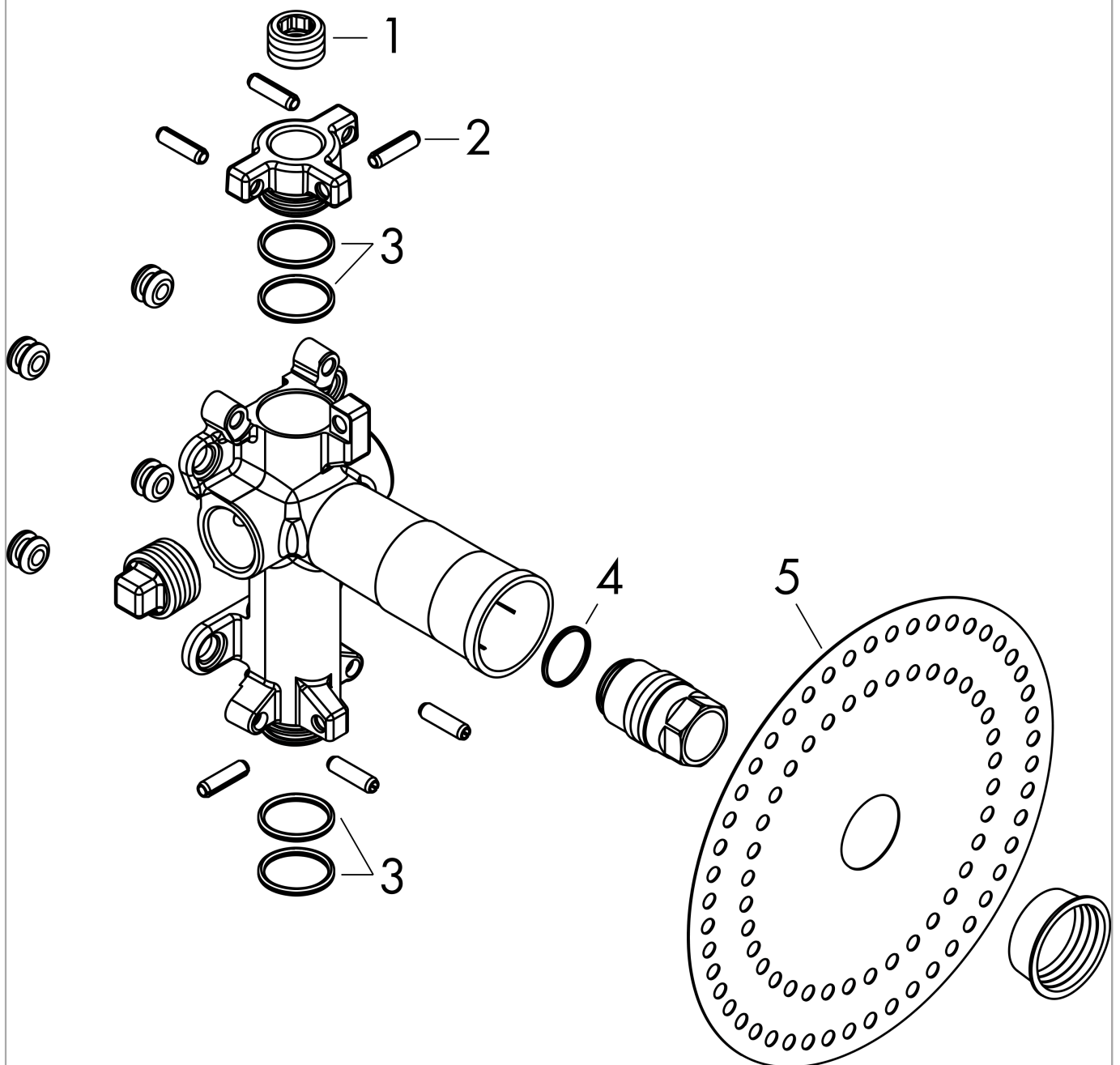


**AXOR One**  
**Grundkörper für Absperrventil Unterputz**  
Oberfläche: k.a. Artikelnummer: 45770180



## Explosionszeichnung

Baujahr: >10/15



**AXOR One**  
**Grundkörper für Absperrventil Unterputz**  
Oberfläche: k.a. Artikelnummer: **45770180**



## Ersatzteilliste

Baujahr: >10/15

Pos.		Artikelnummer	PG	VE
1	Stopfen	97998000	3	1
2	Stift	95334000	5	1
3	O-Ring 23x2,5	98183000	1	1
4	O-Ring 21x1,5	98219000	1	1
5	Dichtmanschette	96492000	3	1