



Profipress-Schiebemuffe mit SC-Contur

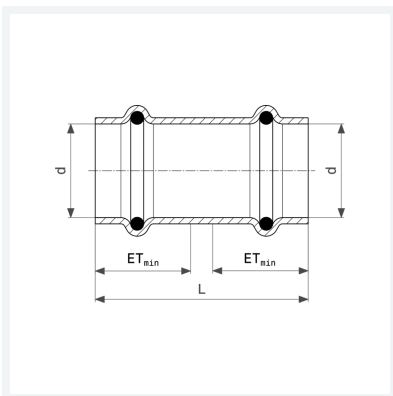
- Pressanschlüsse

Ausstattung

Dichtelemente EPDM

Modell 2415.3

Artikel 461 317



Eigenschaften

Rohraußendurchmesser	d	42
Länge	L	76 mm
Einstecktiefe minimal	ETmin	36 mm
Gewicht	203 g	
Volumen	414,4 cm ³	
Werkstoff	Kupfer	