

Geruchverschluss

- für Wandmontage, Abwasserschlauch von Wasch- oder Geschirrspülmaschine

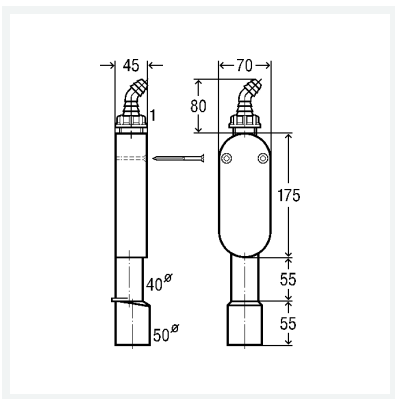
Ausstattung

Ablaufrohr senkrecht, Befestigungsschrauben, Schlauchverschraubung 45°

güteüberwacht nach DIN 19541

Modell 5636.1

Artikel 364 687



Eigenschaften

Durchmesser Nominal	DN	40/50
Gewicht	179 g	
Volumen	2308,8 cm ³	
Werkstoff	Kunststoff	