

Vivenis

Einhebel-Wannenmischer bodenstehend

Oberfläche: **Chrom** Artikelnummer: **75445000**



Beschreibung

Merkmale

- besteht aus: Einhebel-Wannenmischer bodenstehend, Stabhandbrause, Brauseschlauch, Brausehalter
- 2 Verbraucher
- Ausladung: 236 mm
- Strahlart Armatur: WaterfallStream
- Strahlart Handbrause: Rain, Mono
- maximale Durchflussmenge bei 3 bar: 21,3 l/min
- Durchfluss für Wanneneinlauf bei 3 bar: 21,3 l/min
- Durchfluss für Handbrause bei 3 bar: 13,4 l/min
- Keramikmischsystem
- Temperaturbegrenzung einstellbar
- Umsteller mit automatischer Rückstellung
- Rückflussverhinderer
- Anschlussgröße: DN15
- Anschlussart: Grundkörper
- Standmontage
- min. Betriebsdruck: 1 bar
- max. Betriebsdruck: 10 bar
- DVGW_NW-6506DM0706
- P-IX 38063/IOB

Technologie



Designpreise



reddot winner 2021



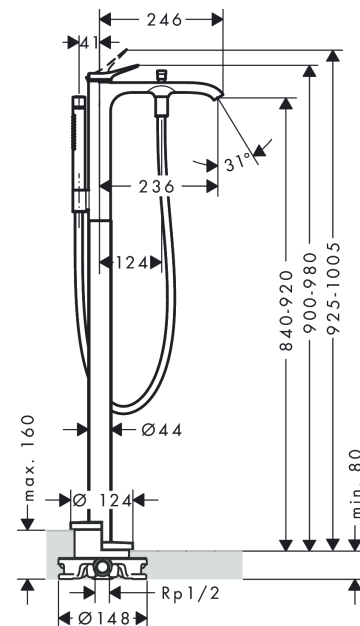
Zertifikate / Nachhaltigkeit



Produktabbildung



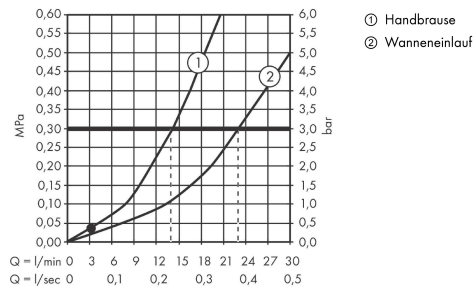
Maßzeichnung



Vivenis
Einhebel-Wannenmischer bodenstehend
 Oberfläche: **Chrom** Artikelnummer: **75445000**



Durchflussdiagramm



Vivenis

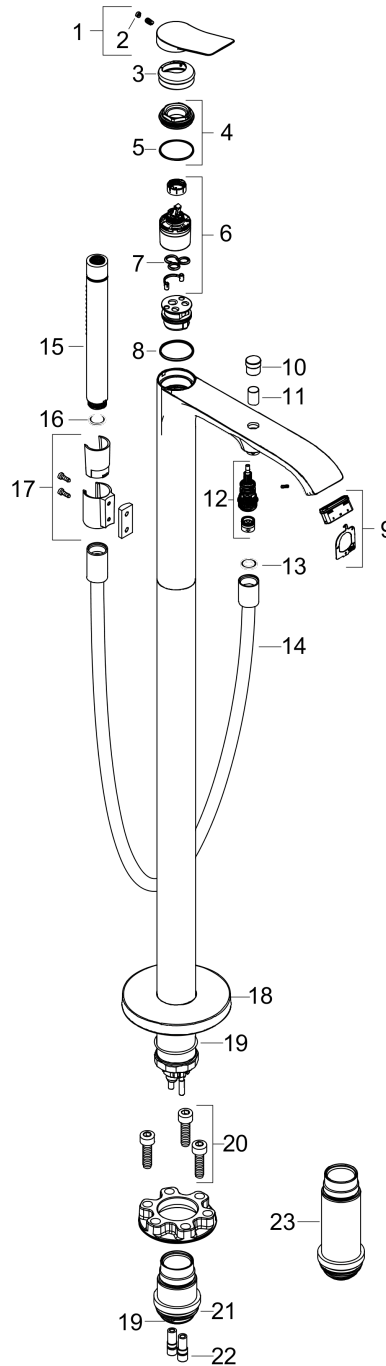
Einhebel-Wannenmischer bodenstehend

Oberfläche: **Chrom** Artikelnummer: **75445000**



Explosionszeichnung

Baujahr: >06/21



Vivenis

Einhebel-Wannenmischer bodenstehend

Oberfläche: **Chrom** Artikelnummer: **75445000**



Ersatzteilliste

Baujahr: >06/21

Pos.	Beschreibung	Artikelnummer	PG	VE
1	Griff	94277000	11	1
2	Griffstopfen	93735460	3	1
3	Rosette	94027000	7	1
4	Mutter	93995000	7	1
5	O-Ring 35x1,5	92114000	2	1
6	Kartusche kpl.	93895000	12	1
7	Dichtung	95008000	3	1
8	O-Ring 30x2	98186000	1	1
9	Luftsprudler kpl.	93916000	9	1
10	Zugknopf	97981000	6	1
11	Hülse	97979000	5	1
12	Umsteller	97978000	11	1
13	Dichtung	98058000	1	1
14	Brauseschlauch 1,25 m	28282000	98	1
15	Handbrause	28532000	98	1
16	Siebichtung	94246000	1	1
17	Brausehalter kpl.	96295000	8	1
18	Rosette	94038000	13	1
19	O-Ring 44x2,5	98162000	2	1
20	Zylinderschraube M10x35	97670000	5	1
21	O-Ring 29x3	98371000	2	1
22	O-Ring 7x2	98419000	1	1
23	Verlängerung 60 mm	93882000	18	1